



# Ledinaire SlimDownlight

## DN065B G4 LED12/830\_840\_865 12W D150 RD

De Philips LEDINAIRE-serie bevat een selectie van populaire gebruiksklare LED-armaturen die geleverd worden met het hoge kwaliteitsniveau van Philips tegen een scherpe prijs. Betrouwbaar, energiezuinig en betaalbaar – precies wat u nodig hebt.

### Product gegevens

Algemene informatie		Aansluiting	
Lichtbron vervangbaar	Nee	Aansluiting	Schroefaansluitblok, 2-polig
Driver/VSA inbegrepen	Ja	Aantal producten op MCB van 16 A type B	74
Lighting Technology	LED	<b>Temperatuur</b>	
<b>Eisen aan armatuurontwerp</b>		Omgevingstemperatuurbereik	-20 tot +40 °C
Lichtstroom	1.200 lm	<b>Regelsystemen en dimmers</b>	
Gecorreleerde kleurtemperatuur (nom)	3000 K	Dimbaar	Nee
Lichtrendement (nominaal)	100 lm/W	Constance lichtopbrengst	Nee
Kleurweergave-index (CRI)	80	<b>Mechanische eigenschappen en behuizing</b>	
Kleur lichtbron	3000/4000/6500	Materiaal behuizing	Metaal-kunststof
Bundelspreiding armatuur	110°	Reflectormateriaal	-
Unified Glare Rating CEN	28	Kleur behuizing	White
<b>Bedrijfs- en elektrische gegevens</b>		Totale lengte	175 mm
Ingangsspanning	220 tot 240 V	Totale breedte	175 mm
Line Frequency	50 or 60 Hz	Totale hoogte	45 mm
Ingangsfrequentie	50 of 60 Hz	Totale diameter	175 mm
Energieverbruik	12 W	Afmetingen (hoogte x breedte x diepte)	45 x 175 x 175 mm
Aanloopstroom	3,85 A		
Vermogensfactor (fractie)	0.9		

# Ledinaire SlimDownlight

## Goedkeuring en toepassing

Beschermingsklasse	IP20 (IP44 voorzijde)
IK-classificatie	IK03 [0,3 J]
Beschermingsklasse IEC	Veiligheidsklasse II
Brandbaarheidsmarkering	Voor montage op normaal brandbare oppervlakken
CE-markering	CE-markering
Garantieperiode	3 jaar
EU RoHS-conform	Ja

## Initiële prestaties (conform IEC)

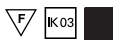
Tolerantie lichtstroom	+/-10%
Aanvankelijke kleurkwaliteit	(/) 5SDCM
Tolerantie energieverbruik	+/-10%

## Prestaties gedurende de tijd (conform IEC)

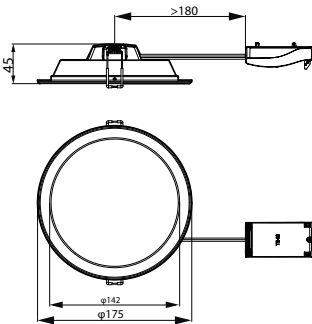
Lumenbehoud bij mediaan nuttige levensduur*	L65
	50.000 uur

## Productgegevens

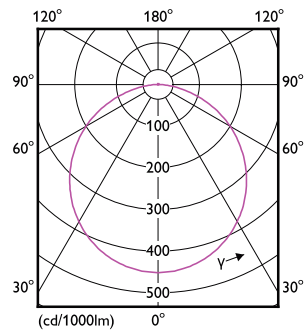
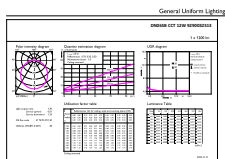
Full EOC	871951446443800
Productnaam voor bestelling	DN065B G4 LED12/830_840_865 12W D150 RD
Bestelcode	46443800
Lokale code	46443800
Numerator - Aantal per pak	1
Numerator - Dozen per buitendoos	12
Materiaalnummer (12NC)	929003251332
Volledige productnaam	DN065B G4 LED12/830_840_865 12W D150 RD
EAN/UPC - Case	8719514464445



## Maatschets



## Fotometrische gegevens



Light Distribution Diagram

## Ledinaire SlimDownlight

