

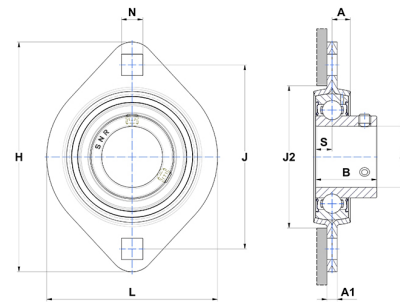
Technisches Datenblatt PDF USPFL205



Gehäuselagereinheiten

Stahlblechgehäuse, Spannlager mit Klemmschrauben, Einfache Lippendichtung, für Anwendungen bei niedrigen Temperaturen

Technische Eigenschaften	
B	27 mm
A	8,70 mm
A1	4 mm
A2	19,50 mm
d	25 mm
H	95,20 mm
H	95,20 mm
J	76,20 mm
L	71 mm
N	8,70 mm
s1	13,50 mm
S	7,50 mm



Produktleistung	
C	14 kN
C0	7,88 kN
T min.	-20 °C
T max.	100 °C

Andere Merkmale	
Gewicht	0,27 kg
Empfohlenes Anzugsmoment für Befestigungsschraube	5,50 Nm
Bezeichnung des Gehäuses	PFL205
Bezeichnung des Lagers	US205G2