

Gummipuffer parabelförmig

Artikelbeschreibung/Produktabbildungen



Beschreibung

Werkstoff:

Metallteile Stahl Festigkeit 5.6.

Elastomer Naturkautschuk, Härte mittel, 55° Shore A.

Ausführung:

Stahl verzinkt.

Hinweis:

Gummipuffer zeichnen sich durch ihre Robustheit und die wirksame Abfederung und Dämpfung von Stößen aus. Diese Gummipuffer eignen sich besonders zur elastischen Wegbegrenzung und zur Abfederung von Stößen bei mobilen und nicht mobilen Aggregaten, Maschinen sowie allgemein als Anschläge.

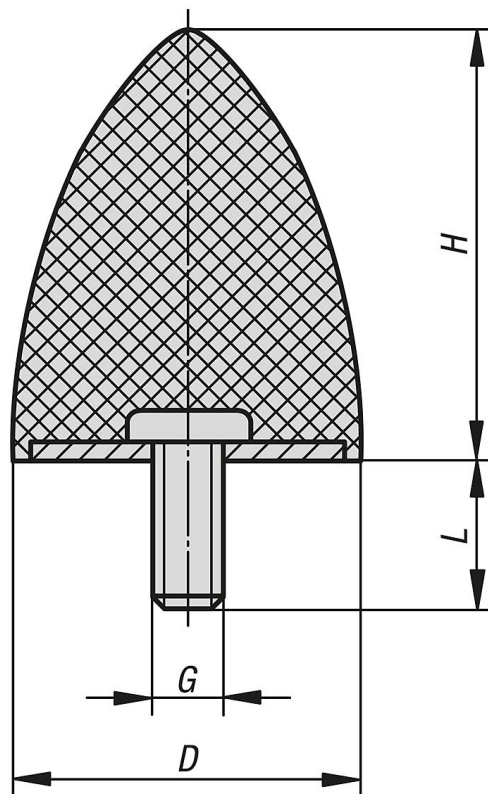
Temperaturbereich:

-30 °C bis +80 °C

Auf Anfrage:

Andere Shorehärten.

Zeichnungen



Artikelübersicht

Gummipuffer parabelförmig

Gummipuffer parabelförmig

Artikelübersicht

Bestellnummer	D	H	G	L	Federsteifigkeit N/mm	Belastung N
K0574.02002455	20	24	M6	18	14	500
K0574.03003655	30	36	M8	20	15	750
K0574.03504055	35	40	M8	23	16	1750
K0574.05005855	50	58	M10	28	30	3000
K0574.05006755	50	67	M8	38	30	3200
K0574.07508955	75	89	M12	37	50	8000