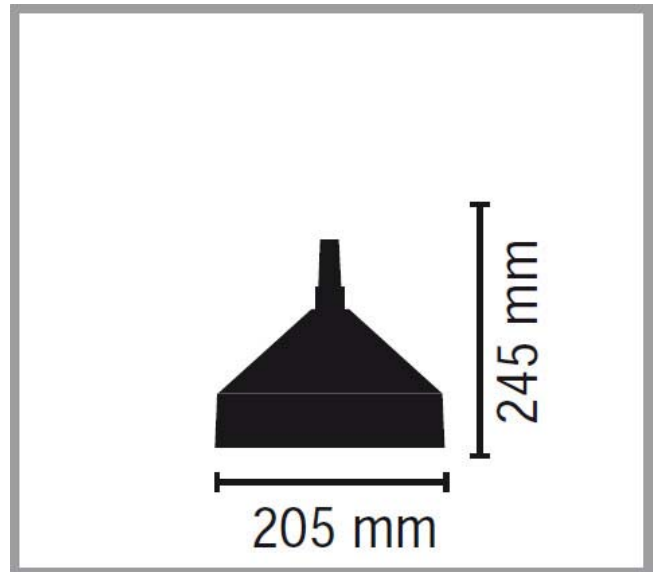


Trichter 195mm



Trichter, aus Kunststoff (HD-PE), Durchmesser 195mm, mit Sieb

Technische Daten:

- ~ Innenmaß/Nutzmaß: 195mm
- ~ Außendurchmesser: 205mm
- ~ Länge: 245mm
- ~ Gewicht: 144g
- ~ Farbe: orange
- ~ Verpackung: lose

Eigenschaften:

- ~ aus hochwertigem Polyethylen (HD-PE)
- ~ Kraftstoff-, Öl- und Säurebeständig
- ~ Lebensmittelecht und LMBG-konform
- ~ hoher Rand für großes Fassungsvermögen und Spritzschutz
- ~ mit stabilem Laschengriff und Aufhängöse
- ~ mit Entlüftungsstegen für schnellen Durchlauf
- ~ mit herausnehmbarem Feinsieb aus Metall

Hersteller Daten:

- ~ Marke: max4car
- ~ Hersteller Artikel-Nr.: 3006
- ~ EAN / GTIN: 4028354030067