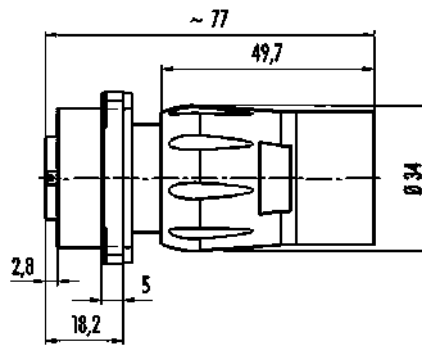


Bezeichnung	Flanschdose, Polzahl: 12, ungeschirmt, crimpen (Crimpkontakte müssen separat bestellt werden), IP68/IP69K, UL, VDE
Produktgruppe	Serie 696
Bestellnummer	09 6520 100 12

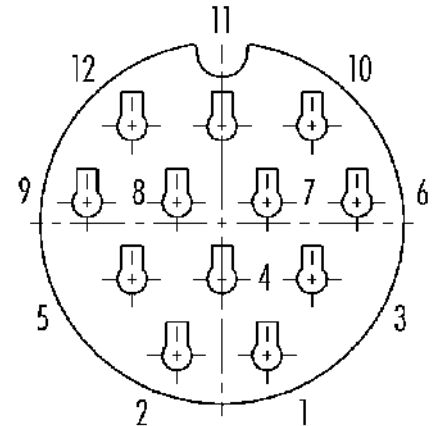
**Abbildung**



**Maßzeichnung**



**Polbild (Steckseite)**



Die Einzelteildarstellung und Montageanleitung finden Sie auf der nachfolgenden Seite.

**Technische Daten**

**Allgemeine Kennwerte**

Bestellnummer	<b>09 6520 100 12</b>
Steckverbinder-Bauform	Flanschdose
Ausführung	Steckverbinder Buchse gerade
Steckverbinder Verriegelung	Bajonett
Anschlussart	crimpen ( <a href="#">Crimpkontakte müssen separat bestellt werden</a> )
Schutzart	IP68/IP69K
Anschlussquerschnitt	0,14-0,75 mm <sup>2</sup> / AWG 26-18
Grenztemperatur von / bis	-40 °C / 100 °C
Mechanische Lebensdauer	> 500 Steckzyklen
Gewicht (gr)	57.76
Zolltarifnummer	85369010

**Elektrische Kennwerte**

Bemessungsspannung	250 V
Bemessungs-Stoßspannung	4000 V
Bemessungsstrom (40°C)	5,0 A
Isolationswiderstand	> 10 <sup>10</sup> Ω
Verschmutzungsgrad	3
Überspannungskategorie	III
Isolierstoffgruppe	I
EMV-Tauglichkeit	ungeschirmt

**Werkstoffe**

Material Gehäuse	PA
------------------	----

Bezeichnung	<b>Flanschdose, Polzahl: 12, ungeschirmt, crimpen (Crimpkontakte müssen separat bestellt werden), IP68/IP69K, UL, VDE</b>
Produktgruppe	<b>Serie 696</b>
Bestellnummer	<b>09 6520 100 12</b>

Material Kontaktkörper	PA
Material Kontakt	abhängig vom Crimpkontakt (Zubehör)
Kontaktoberfläche	abhängig vom Crimpkontakt (Zubehör)
Material Verriegelung	PA
REACH SVHC	None (No pollutants)
SCIP Nummer	SCIP-number not available

**Zulassungen / Approbationen**

Zulassungen	UL, VDE
-------------	---------

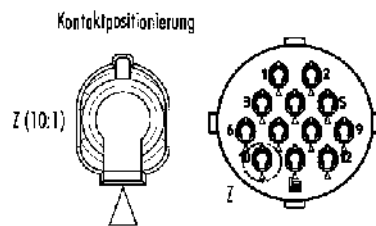
**Klassifikationen**

eCl@ss 11.1	27-44-01-09
ETIM 9.0	EC003569

**Montageanleitung**

1. Einzellitzen auf L = 3,5 mm abisolieren.
2. Litzen an Kontakte ancrimpen.\*
3. Angecrimpte Kontakte bis zum Einrasten in den Kontaktkörper eindrücken.

**Achtung!** Die Positionierung der Kontakte zum Gehäuse beachten. Die Positionierung der Kontakte ist auf dem Kontaktträger eingepreßt.

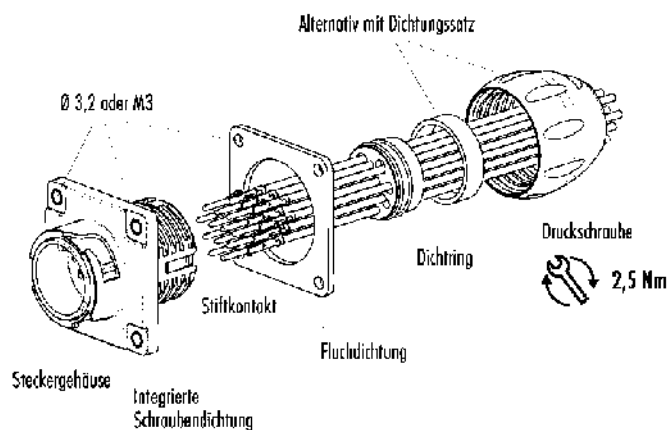


- 3.1. Alternativ bei Verwendung der Litzendichtung: \*\*  
Benötigte Kamern der Litzendichtung mit einem spitzen Gegenstand durchstoßen. Litzen durch die Dichtung durchführen, abisolieren und an die Kontakte ancrimpen. Kontakte in den Kontaktkörper (analog 3.) eindrücken, die Litzendichtung flach an den Körper auflegen, Drückring auf Anschlag drücken und anschließend mit der Druckschraube festschrauben.

Litzen-Ø	12-polig
min.	Ø 1,1 mm
max.	Ø 2,1 mm

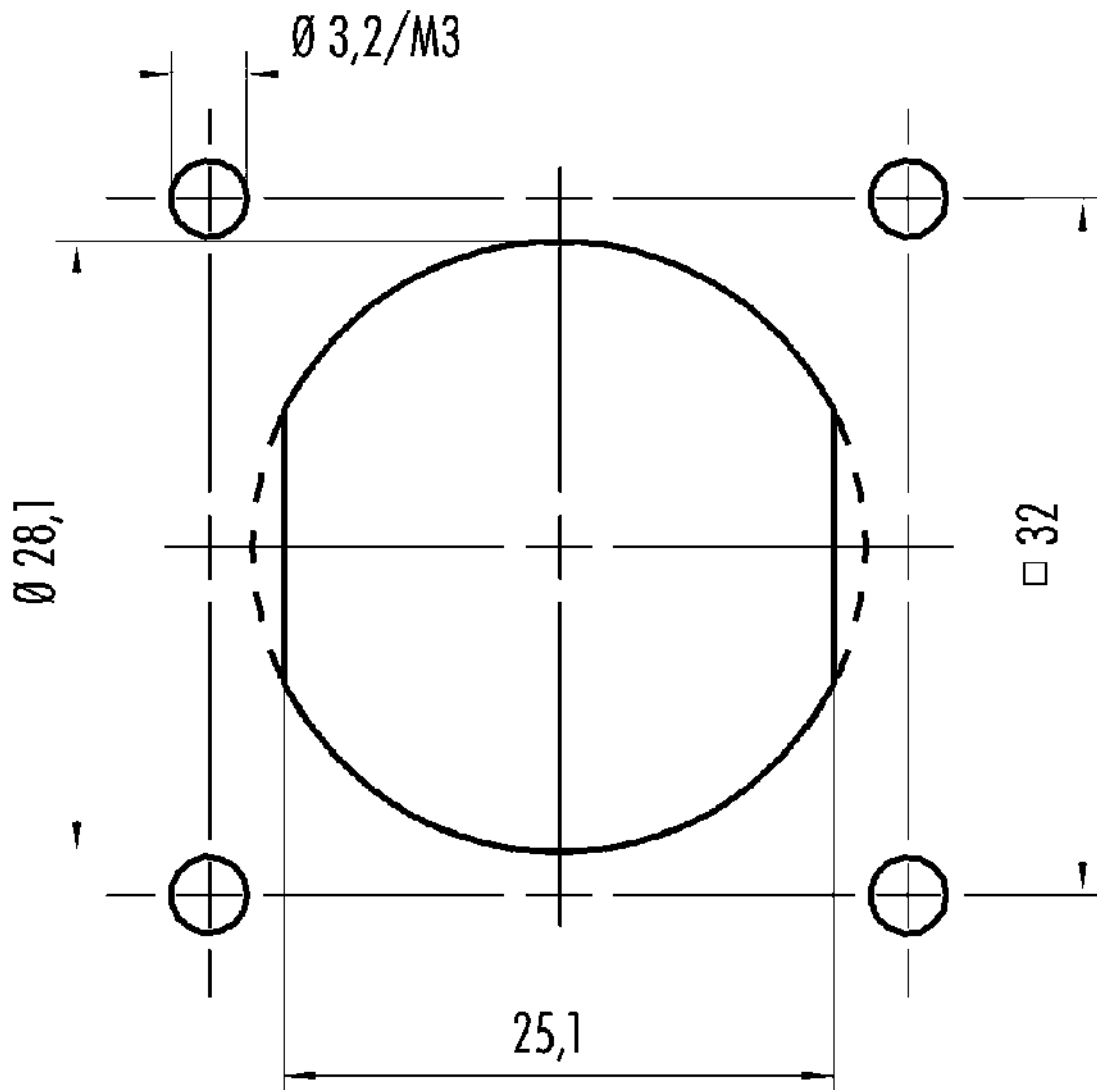
4. Die Druckschraube über das Litzenbündel aufschieben und anschließend festschrauben. (empfohlenes Drehmoment 1,0 Nm)

- \* Crimpzange für Einzelkontakte  
Bestell-Nr. 66 0001 014 100
- Crimpzange für Bandkontakte  
Bestell-Nr. 67 0001 014 100
- Lösewerkzeug Kontakt  
Bestell-Nr. 07 0090 000



Bezeichnung	Flanschdose, Polzahl: 12, ungeschirmt, crimpen (Crimpkontakte müssen separat bestellt werden), IP68/IP69K, UL, VDE
Produktgruppe	Serie 696
Bestellnummer	09 6520 100 12

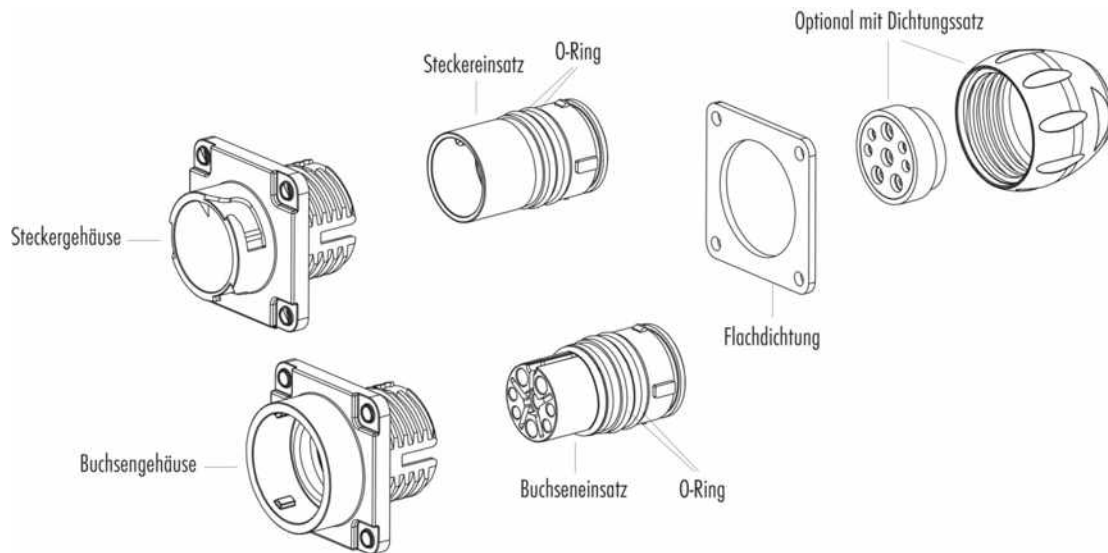
Montageanleitung / Montageausschnitt



Alternative mit Abflachung  
*Alternative with flattening*

Bezeichnung	Flanschdose, Polzahl: 12, ungeschirmt, crimpen (Crimpkontakte müssen separat bestellt werden), IP68/IP69K, UL, VDE
Produktgruppe	Serie 696
Bestellnummer	09 6520 100 12

### Einzelteildarstellung



Bezeichnung	<b>Flanschdose, Polzahl: 12, ungeschirmt, crimpen (Crimpkontakte müssen separat bestellt werden), IP68/IP69K, UL, VDE</b>
-	-
Produktgruppe	<b>Serie 696</b>
Bestellnummer	<b>09 6520 100 12</b>

### **Sicherheitshinweise / Montagehinweise**

Der Steckverbinder darf nicht unter Last gesteckt oder getrennt werden. Eine Nichtbeachtung sowie unsachgemäße Verwendung kann Personenschäden zur Folge haben.

Die Steckverbinder sind für Einsatzbereiche im Anlagen-, Steuerungs- und Elektrogerätebau entwickelt worden. Die Überprüfung, ob die Steckverbinder auch in anderen Einsatzgebieten verwendet werden können, obliegt dem Anwender.