

MTG106G ✓ AKTIV

Alcoswitch | Alcoswitch MTG

Interne TE-Nummer 1-1437559-4

Toggle Switches, Single Pole - Double Throw Configuration (Pole-Throw), 15/32-32, Sealed, Copper Alloy, Gold Flash over Silver, Alcoswitch MTG

[Auf TE.com ansehen>](#)



Relais, Schütze und Schalter > Schalter > Kipphebelschalter



Konfiguration (Polstellung): **Einpolig – Doppelstellung**

Durchführungsgewindegröße: **15/32-32**

Abgedichtetes Gerät: **Ja**

Kontaktmaterial: **Kupferlegierung**

Beschichtungsmaterial des Schalterkontakts: **Blattvergoldet über Silber**

Eigenschaften

Produktmerkmale

Produkttyp	Schalter
Abgedichtetes Gerät	Ja
Gelenkhebelausführung	Kurzer Stab
Kipphebelschalertyp	Kipphebel
Gelenkhebelbetätigung	Vertikal

Konfigurationsmerkmale

Konfiguration (Polstellung)	Einpolig – Doppelstellung
Betriebsfunktion	(Ein) Aus (Ein)

Elektrische Kennwerte

Durchschlagfestigkeit	1500 VAC
UL/CSA-Nennstrom (125 V)	6 A
Isolierwiderstand	1000 M Ω
UL/CSA-Nennstrom (250 V)	3 A
Kontaktwiderstand	10 m Ω

Kippschalter-Nennspannung	28 VDC
---------------------------	--------

Sonstige Eigenschaften

Oberfläche des Aktuators	Chrom
Farbe	Grün
Durchführungsgewindegröße	15/32-32
Kippschalter – Dichtungstyp	Klemmendichtung (umgespritzt)
Durchführungsausführung	Mit Gewinde

Kontaktmerkmale

Kontaktmaterial	Kupferlegierung
Beschichtungsmaterial des Schalterkontakts	Blattvergoldet über Silber
Kippschalter-Kontaktstrom	6 A

Klemmenmerkmale

Verbindungstyp	Drahtbügel, Vertikal
----------------	----------------------

Montage und Anschlusstechnik

Kippschalter-Befestigungstyp	Panel
------------------------------	-------

Gehäusemerkmale

Abgedichteter Prozess	Nein
-----------------------	------

Abmessungen

Gelenkhebellänge	11.48 mm [.452 in]
------------------	--------------------

Industriestandards

UL-Brandschutzklasse	UL 94V-0
----------------------	----------

Weitere

Kommentar	UL bei Bestellung erhältlich – fragen Sie im Werk nach.
-----------	---

Produkt-Compliance

Bitte besuchen Sie die Produktseite auf [TE.com](https://www.te.com) um Informationen über Produktkonformität zu erhalten.>

EU RoHS Richtlinie 2011/65/EU	Nicht konform
EU ELV Richtlinie 2000/53/EG	Konform mit Ausnahmen
China RoHS 2 Richtlinie MIIT Order No 32, 2016	Eingeschränkte Materialien über dem Grenzwert
EU REACH Verordnung (EG) No. 1907/2006	Aktuelle ECHA Kandidatenliste: JUNI 2022 (224)



Kandidatenliste deklariert bezüglich: JAN 2022 (223)
 SVHC > Schwellenwert:
 1,6,7,8,9,14,15,16,17,17,18,18-dodecachloropentacyclo [12.2.1.16,9.02,13.05,10]octadeca-7,15-diene (Dechlorane Plus) (.5% in Component Part)
 Pb (2.7% in Component Part)

Sicherheitshinweise:
 Bei Gebrauch nicht essen, trinken oder rauchen. Nach Gebrauch ... gründlich waschen. Vor Gebrauch alle Sicherheitshinweise lesen und verstehen. Recyceln Sie den Artikel nach Möglichkeit und entsorgen Sie ihn, indem Sie alle geltenden behördlichen Vorschriften befolgen, die für Ihren geografischen Standort relevant sind.

Halogengehalt Kein niedriger Halogengehalt – enthält Br oder Cl > 900 ppm.

Lötfähigkeit Wellenlötfähig bis 265 °C

Produktkonformitäts-Disclaimer

Diese Informationen beruhen auf angemessenen Erkundigungen bei unseren Lieferanten und entsprechen unserem derzeitigen Wissensstand auf Grundlage der Angaben der Lieferanten. Diese Informationen können Änderungen erfahren. Die von TE als EU RoHS-konform ermittelten Teile weisen einen maximalen Gewichtsanteil von 0,1 % Blei, Chrom VI, Quecksilber, PBB, PBDE, DBP, BBP, DEHP und DIBP sowie 0,01 % Kadmium im homogenen Werkstoff auf oder sind gemäß der Anhänge zur Richtlinie 2011/65/EU (RoHS2) von diesen Grenzwerten ausgenommen. Elektrische und elektronische Endprodukte erhalten gemäß der Richtlinie 2011/65/EU eine CE-Kennzeichnung. Die Komponenten sind möglicherweise nicht CE-gekennzeichnet. Zusätzliche weisen die von TE als EU ELV-konform ermittelten Teile einen maximalen Gewichtsanteil von 0,1 % Blei, Chrom VI und Quecksilber sowie 0,01 % Kadmium im homogenen Werkstoff auf oder sind gemäß der Anhänge zur Richtlinie 2000/53/EG (ELV) von diesen Grenzwerten ausgenommen. Hinsichtlich der REACH Verordnung beruhen die Angaben von TE bezüglich der besonders besorgniserregenden Substanzen (Substances of Very High Concern, SvHC) auf den ‚Leitlinien zu den Anforderungen für Stoffe in Erzeugnissen‘, wie sie auf der Webseite der Europäischen Chemikalienagentur (ECHA) unter folgender URL publiziert sind: <https://echa.europa.eu/guidance-documents/guidance-on-reach>

Kompatible Teile



TE Teilnr.: 1-1437559-1
 MTG106D=(MSTG) SW TOG MUSTANG



TE Teilnr.: 1-1437559-2
 MTG106E=(MSTG) SW TOG MUSTANG



TE Teilnr.: 1-1437559-3
 MTG106F=(MSTG) SW TOG MUSTANG



TE Teilnr.: 1-1437559-8
 MTG206N=SWITCH TOG MUSTANG



TE Teilnr.: 2-1437559-8
 MTG306D=(MSTG) SW TOG MUSTANG



TE Teilnr.: 3-1437559-1
 MTG406N=(MSTG) SW TOG MUSTANG



TE Teilnr.: 2-1437559-0
 MTG206P=(MSTG)MUSTANG TOGGLE S

Auch serienmäßig | Alcoswitch MTG



FFC-Steckverbinder(1)



Kiphebelschalter(8)

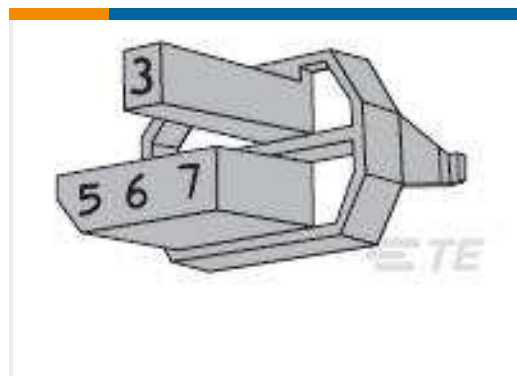
Kunden kauften auch diese Produkte



TE Teilnr.:4-2176371-9
RQ 0603 14K7 0.1% 10PPM 5K RL



TE Teilnr.:5-2176371-4
RQ 0603 16K5 0.1% 10PPM 5K RL



TE Teilnr.:6-100526-3
CODING DEV INSRT COLOR ORANGE



TE Teilnr.:1634200-9
PREDB1-07F-BG000



TE Teilnr.:ZPF0000000000003647
724-8021-12



TE Teilnr.:ZPF00000000000017867
FAST-E 01 M-X



TE Teilnr.:HDP24-24-18SE-L017
REC, 18P, BLK, E, RNG, 8/12/16, S



TE Teilnr.:ZPF00000000000003724
732-8052-11 A



TE Teilnr.:2668170001
TMS-SCE-1/2-2.0-6



TE Teilnr.:CN0729-000
55PC1241-22-MSL4-9CS3269

Dokumente

Produktzeichnungen

MTG106G=(MSTG) SWITCH TOG MUST

Englisch

CAD-Dateien

3D PDF

3D



Kundenmodell

[ENG_CVM_CVM_1-1437559-4_E.2d_dxf.zip](#)

Englisch

Kundenmodell

[ENG_CVM_CVM_1-1437559-4_E.3d_igs.zip](#)

Englisch

Kundenmodell

[ENG_CVM_CVM_1-1437559-4_E.3d_stp.zip](#)

Englisch

Indem Sie die CAD-Datei herunterladen stimmen Sie den [allgemeinen Verkaufsbedingungen](#) zu.

Datenblätter/ Katalogseiten

[2-1773458-6_GREEN_SERIES_SWITCHES](#)

Englisch