

1217050-1 ✓ AKTIV

FASTON | FASTON 187

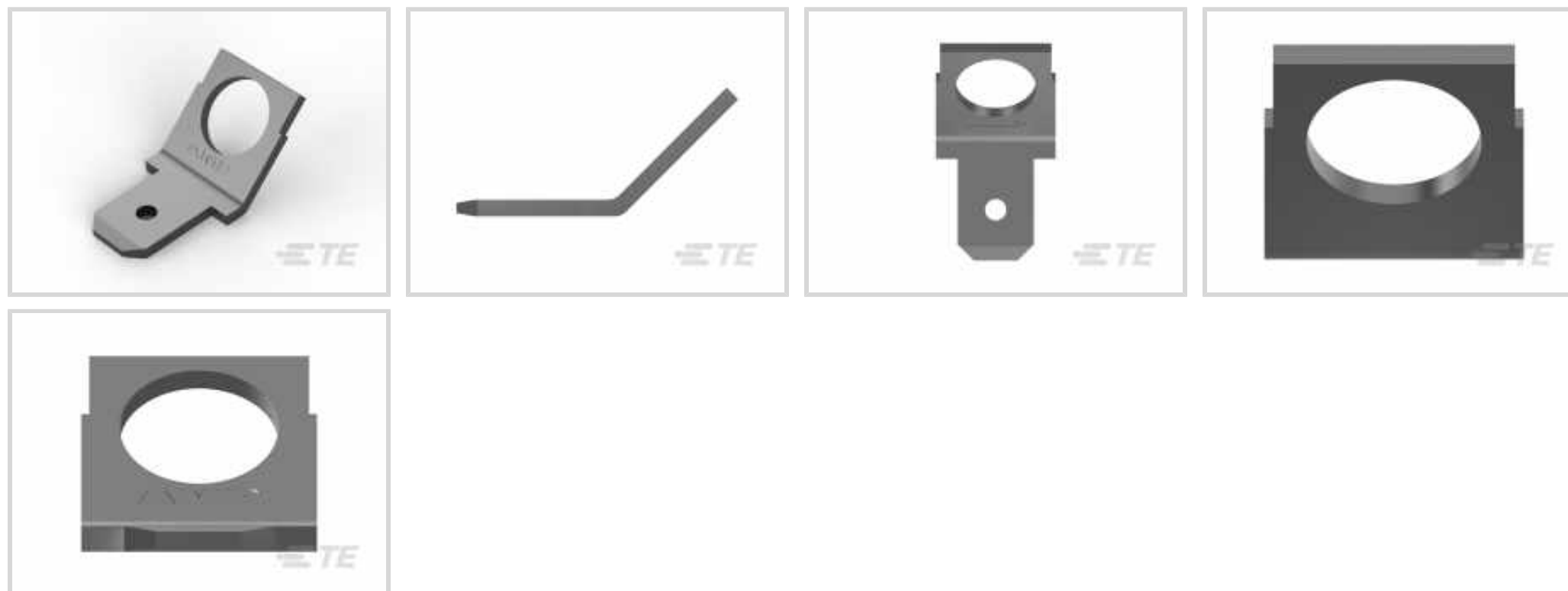
Interne TE-Nummer 1217050-1

PCB Terminals, Tab, Mating Tab Width .187 in [4.75 mm], Through Hole - Screw, Tin Plating, None, Stud Hole, Bag, FASTON 187

[Auf TE.com ansehen>](#)



Muffen > Leiterplattenkontakte



Leiterplatten – Klemmentyp: **Flachstecker**

Flachkontaktbreite: **4.75 mm [.187 in]**

Flachkontaktdicke: **.81 mm [.032 in]**

Verbindungsmethode für Leiterplatte: **Durchsteckmontage – Schraube**

Material der Klemmenbeschichtung: **Zinn**

Eigenschaften

Produktmerkmale

| | |
|--|---------------|
| Leiterplattenklemmen – Befestigungsart | Bolzenmontage |
|--|---------------|

Konfigurationsmerkmale

| | |
|---------------|------|
| Bolzenbohrung | Ja |
| Klemmenwinkel | 45 ° |

Sonstige Eigenschaften

| | |
|--------------------|-----------------|
| Beschichtungsdicke | 1.01 µm[40 µin] |
|--------------------|-----------------|

Kontaktmerkmale

| | |
|---|------------------|
| Leiterplatten – Klemmentyp | Flachstecker |
| Flachkontaktbreite | 4.75 mm[.187 in] |
| Flachkontaktdicke | .81 mm[.032 in] |
| Material der Klemmenbeschichtung | Zinn |
| Unterbeschichtungsmaterial des Kontakts | Keine |
| Klemmengröße | 4.75 |
| Klemmenausrichtung | 45-Krümmung |

Klemmenmerkmale

| | |
|-------------------------------------|------------------------------|
| Verbindungsmethode für Leiterplatte | Durchsteckmontage – Schraube |
| Produktanschluss an | Leiterplatte |

Abmessungen

| | |
|-------------------|----------------|
| Bolzendurchmesser | 5.05 mm[.2 in] |
|-------------------|----------------|

Verwendungsbedingungen

| | |
|---------------------------|----------------------------|
| Isolationsoption | Unisoliert |
| Betriebstemperaturbereich | -40 – 105 °C[-40 – 221 °F] |

Verpackungsmerkmale

| | |
|--------------------|------|
| Verpackungsmenge | 1000 |
| Verpackungsmethode | Bag |

Produkt-Compliance

Bitte besuchen Sie die Produktseite auf [TE.com](https://www.te.com) um Informationen über Produktkonformität zu erhalten.>

| | |
|--|---|
| EU RoHS Richtlinie 2011/65/EU | Konform |
| EU ELV Richtlinie 2000/53/EG | Konform |
| China RoHS 2 Richtlinie MIIT Order No 32, 2016 | Keine eingeschränkten Materialien oberhalb der Grenzwerte |
| EU REACH Verordnung (EG) No. 1907/2006 | Aktuelle ECHA Kandidatenliste: JUNI 2022 (224) Kandidatenliste deklariert bezüglich: JUNI 2022 (224) Enthält keine SVHC |
| Halogengehalt | Niedriger Halogengehalt – Br, Cl, F, I < 900 ppm im homogenen Material. Außerdem BFR/CFR/PVC-frei. |
| Lötfähigkeit | Für Lötfähigkeit nicht zutreffend |

Produktkonformitäts-Disclaimer

Diese Informationen beruhen auf angemessenen Erkundigungen bei unseren Lieferanten und entsprechen unserem derzeitigen Wissensstand auf Grundlage der Angaben der Lieferanten. Diese Informationen können Änderungen erfahren. Die von TE als EU RoHS-konform ermittelten Teile weisen einen maximalen Gewichtsanteil von 0,1 % Blei, Chrom VI, Quecksilber, PBB, PBDE, DBP, BBP, DEHP und DIBP sowie 0,01 % Kadmium im homogenen Werkstoff auf oder sind gemäß der Anhänge zur Richtlinie 2011/65/EU (RoHS2) von diesen Grenzwerten ausgenommen. Elektrische und elektronische Endprodukte erhalten gemäß der Richtlinie 2011/65/EU eine CE-Kennzeichnung. Die Komponenten sind möglicherweise nicht CE-gekennzeichnet. Zusätzliche weisen die von TE als EU ELV-konform ermittelten Teile einen maximalen Gewichtsanteil von 0,1 % Blei, Chrom VI und Quecksilber sowie 0,01 % Kadmium im homogenen Werkstoff auf oder sind gemäß der Anhänge zur Richtlinie 2000/53/EG (ELV) von diesen Grenzwerten ausgenommen. Hinsichtlich der REACH Verordnung beruhen die Angaben von TE bezüglich der besonders besorgniserregenden Substanzen (Substances of Very High Concern, SvHC) auf den ‚Leitlinien zu den Anforderungen für Stoffe in Erzeugnissen‘, wie sie auf der Webseite der Europäischen Chemikalienagentur (ECHA) unter folgender URL publiziert sind: <https://echa.europa.eu/guidance-documents/guidance-on-reach>

Kompatible Teile



TE Teilnr.: 140814-2
 250 FASTON,TAB,TPBR



TE Teilnr.: 60465-2
 250 FASTON TAB TPBR



TE Teilnr.: 42822-4
 250 FASTON TAB TPBR



TE Teilnr.: 42822-2
 250 FASTON TAB TPBR



TE Teilnr.: 1-726388-2
 187 FASTON,TAB,TPBR



TE Teilnr.: 170001-3
 187 FASTON,TAB,TPBR



TE Teilnr.: 1-726389-2
 187 FASTON,FLAG,TAB,TPBR



TE Teilnr.: 170001-2
 187 FASTON,TAB,TPBR



TE Teilnr.: 62298-1
 187 FASTON TAB BR



TE Teilnr.: 1-1627156-0
 TAB



TE Teilnr.: 60443-2
 187 FASTON TAB BR



TE Teilnr.: 62162-1
 187 FASTON TAB TPBR



TE Teilnr.: 1742375-1
 TAB,FASON,,375 SERIES



TE Teilnr.: 62298-3
 FASTON .187x.032 (4.75MM) TEST
 TAB TPBR



TE Teilnr.: 62298-4
 FASTON .187x.032 (4.75MM) TEST
 TAB TPBR



TE Teilnr.: 63248-3
 187 FASTON TAB TPBR



TE Teilnr.: 63274-5
 250 FASTON TAB TPBR

Auch serienmäßig | FASTON 187



Einsetz- und Entriegelungswerzeuge (1)



Gehäuse für Crimpkontakte(41)



Leiterplattenkontakte(48)



Muffen und Kabelverbinder(1)

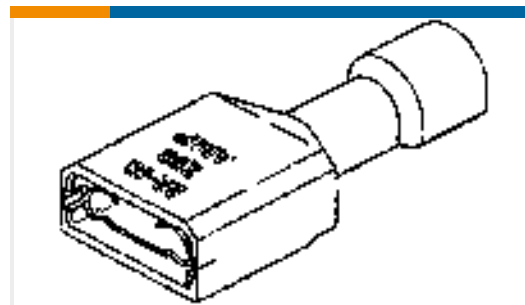


Schnelltrennanschlüsse(214)



Spleiße(1)

Kunden kauften auch diese Produkte



TE Teilnr.:4-520448-2
ULTRAFast 250 ASSY REC 12-10
TPBR LP



TE Teilnr.:61365-1
250 FASTON TAB TPBR



TE Teilnr.:8-33457-1
TERMINAL, SOLIS R 12-10 10



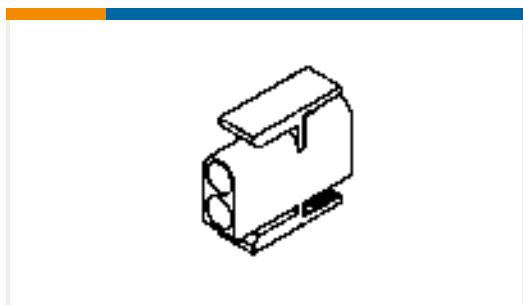
TE Teilnr.:323062
TERMINAL, SOLIS R HR 12-10 10



TE Teilnr.:1-1879208-0
CPF 0402 24R 0.1% 25PPM 1K RL



TE Teilnr.:52929-3
PIDG SP SPD 22-16COMM22-18MIL6



TE Teilnr.:794060-1
03P .140 MNL PLUG BLK HT



TE Teilnr.:5406435-1
MJ, LPF, R/A, 6P, SHLD, PCB GRD



TE Teilnr.:2217000-2
MODEL G II CE TERMINATOR, W
/COM



Dokumente

Produktzeichnungen

[187 FASTON,TAB,TPBR](#)

Englisch

CAD-Dateien

[3D PDF](#)

3D

Kundenmodell

[ENG_CVM_CVM_1217050-1_D.2d_dxf.zip](#)

Englisch

Kundenmodell

[ENG_CVM_CVM_1217050-1_D.3d_igs.zip](#)

Englisch

Kundenmodell

[ENG_CVM_CVM_1217050-1_D.3d_stp.zip](#)

Englisch

Indem Sie die CAD-Datei herunterladen stimmen Sie den [allgemeinen Verkaufsbedingungen](#) zu.

Produktspezifikationen

[Produktspezifikation](#)

Englisch