

Kontakteinsatzmodul - HC-M-03-CT-F



1414359

<https://www.phoenixcontact.com/de/produkte/1414359>

Bitte beachten Sie, dass die in diesem PDF-Dokument angezeigten Daten aus unserem Online-Katalog generiert wurden. Bitte finden Sie die vollständigen Daten in der Benutzer-Dokumentation. Es gelten unsere Allgemeinen Nutzungsbedingungen für Downloads.



Kontakteinsatzmodul, Polzahl: 3, Leistungskontakte: 3, Steuerkontakte: 0, Buchse, Crimpanschluss, 500 V, 40 A, 1,5 mm² ... 6 mm², Anwendung: Leistung

Kaufmännische Daten

Artikelnummer	1414359
Verpackungseinheit	5 Stück
Mindestbestellmenge	5 Stück
Verkaufsschlüssel	D1 - Steckverbinder
Produktschlüssel	BF7ACE
Katalogseite	Seite 575 (C-2-2019)
GTIN	4055626025025
Gewicht pro Stück (inklusive Verpackung)	12,94 g
Gewicht pro Stück (exklusive Verpackung)	12,94 g
Zolltarifnummer	85389099
Ursprungsland	PL

Technische Daten

Hinweise

Allgemein	Für HEAVYCON-Gehäuse der Bauform B6 ... B48, Modulträgerrahmen HC-M-B...-MF-... und Crimpkontakte CK4,0... erforderlich, Crimpkontakte sind nicht im Lieferumfang enthalten.
Allgemein	Steckverbinder dürfen nur last-/spannungslos betätigt werden

Montage

Montagehinweis	<p>Der bestimmungsgemäße Gebrauch sieht den Einbau in ein Gehäuse mit Schutzart IP54 oder besser vor</p> <p>Für die Demontage der Crimpkontakte ist das Werkzeug UNIFOX RT-CK 4.0 (Art-Nr. 1072064) notwendig.</p> <p>An jeder "C"-Kontaktkammer ist die Position der Kontakthaltefedern mit 2 schwarzen Markierungen auf der Anschlussseite gekennzeichnet. Das Werkzeug wird von der Anschlussseite her lageorientiert über den Kontakt geschoben, so dass es beide Haltefedern berührt. Dann bis zum Anschlag einsetzen. Das eingesetzte Werkzeug nicht drehen. Den Leiter zusammen mit dem Werkzeug von der Anschlussseite aus dem Isolierkörper ziehen.</p>
----------------	---

Artikeleigenschaften

Produkttyp	Kontakteinsatz modular
Polzahl	3
Steckgesicht	3
Anwendung	Leistung
Anzahl der Modulplätze	1
Anzahl Leistungskontakte	3
Anzahl Steuerkontakte	0
Kontakttyp	gedreht
Serie	HC-M-03

Isolationseigenschaften

Überspannungskategorie	III
Verschmutzungsgrad	3

Anschlussdaten

Anschlusstechnik

Anschlusstechnik	Crimpanschluss
Anschluss gemäß Norm	IEC / EN

Leiteranschluss

Anschlussquerschnitt	1,5 mm ² ... 6 mm ²
Anschlussquerschnitt AWG	16 ... 8

Kontakteinsatzmodul - HC-M-03-CT-F

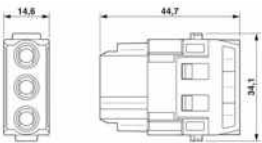


1414359

<https://www.phoenixcontact.com/de/produkte/1414359>

Abisolierlänge der Einzelader	9 mm (für 1,5 ... 2,5 mm ²)
	9 mm (für 4 mm ² ...6 mm ²)

Maße

Maßzeichnung	
Breite	34,2 mm
Höhe	44,7 mm
Länge	14,6 mm

Mechanische Kennwerte

Minimale Gehäusehöhe	52 mm
Kontaktdurchmesser	4 mm

Elektrische Eigenschaften

Bemessungsspannung (III/2) Kontakte	830 V
Bemessungsspannung (III/3)	500 V
Bemessungsstoßspannung (III/2)	8 kV
Bemessungsstoßspannung (III/3)	6 kV
Bemessungsstoßspannung	6 kV
Bemessungsstrom	40 A

Mechanische Eigenschaften

Mechanische Daten

Steckzyklen	≥ 500
-------------	-------

Materialangaben

Farbe	lichtgrau
Brennbarkeitsklasse nach UL 94	V0
Material Kontakt	Kupferlegierung
Material Kontaktoberfläche	Ag
Material Kontaktträger	PC
Normen / Bestimmungen	PC: Brandschutz in Schienenfahrzeugen - Anforderungssätze R22, R23 und R24 nach DIN EN 45545-2 (Gefahrenniveau HL1 - HL3)

Umwelt- und Lebensdauerbedingungen

Umgebungsbedingungen

Umgebungstemperatur (Betrieb)	-40 °C ... 125 °C
-------------------------------	-------------------

Normen und Bestimmungen

Kontakteinsatzmodul - HC-M-03-CT-F



1414359

<https://www.phoenixcontact.com/de/produkte/1414359>

Prüfung

Normen/Bestimmungen	
	PC: Brandschutz in Schienenfahrzeugen - Anforderungssätze R22, R23 und R24 nach DIN EN 45545-2 (Gefahrenniveau HL1 - HL3)

Kontakteinsatzmodul - HC-M-03-CT-F

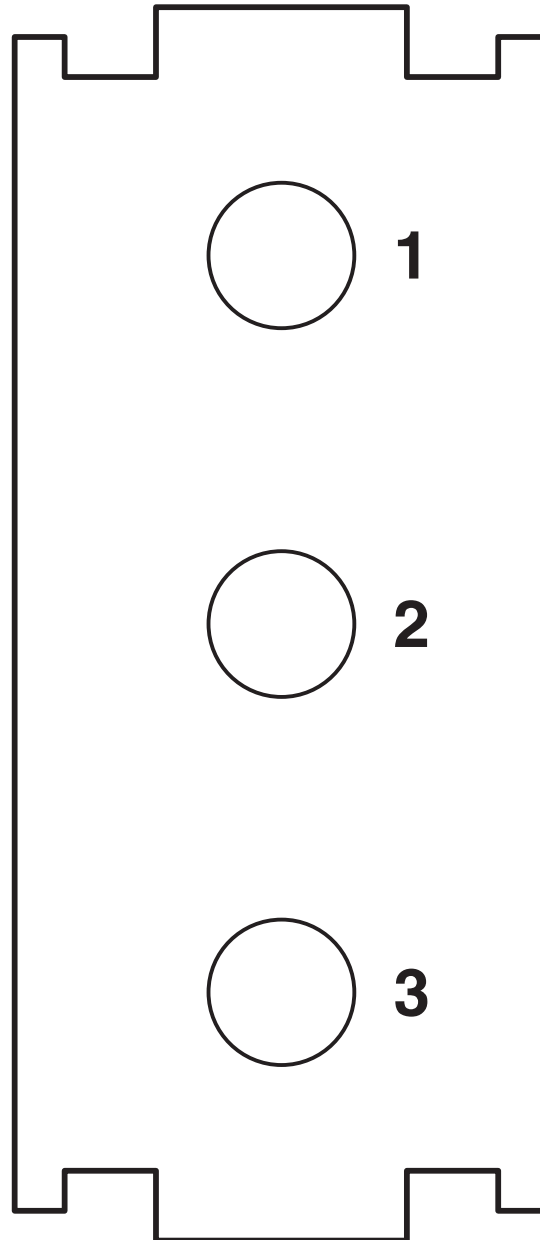
1414359

<https://www.phoenixcontact.com/de/produkte/1414359>



Zeichnungen

Schemazeichnung



Polbild Anschlussseite

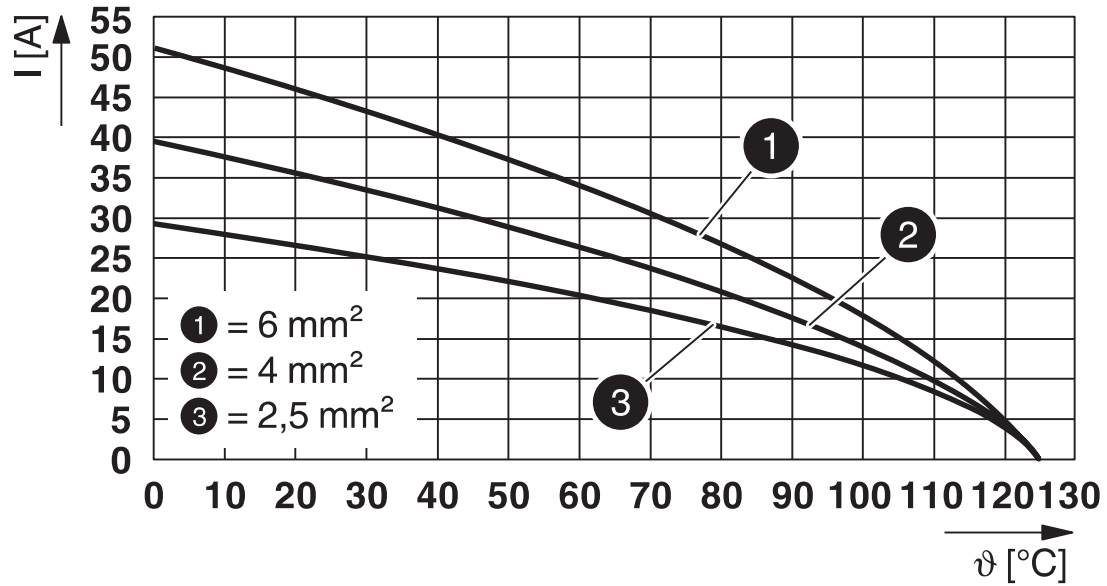
Kontakteinsatzmodul - HC-M-03-CT-F



1414359

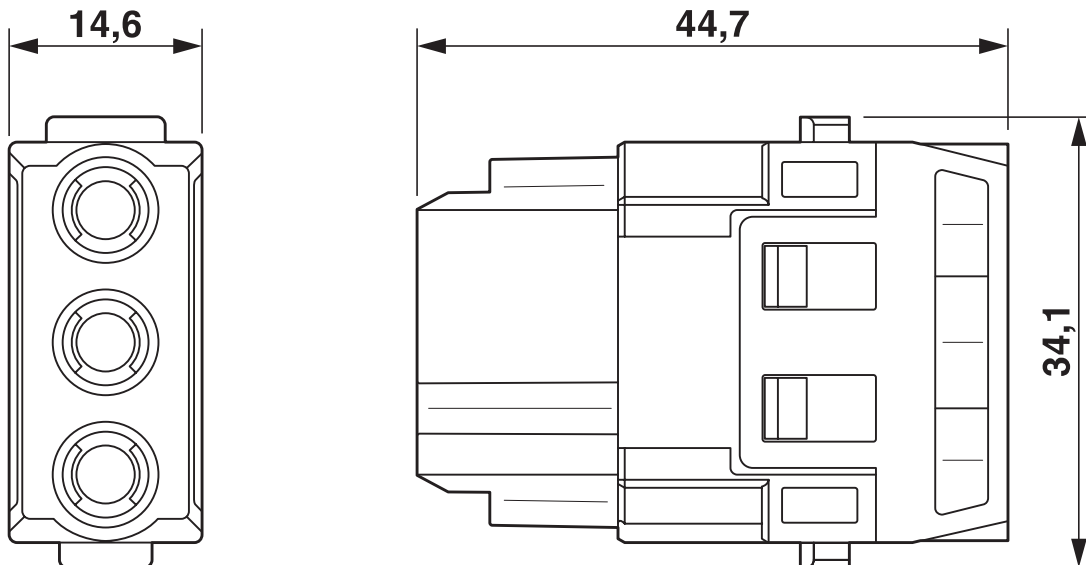
<https://www.phoenixcontact.com/de/produkte/1414359>

Diagramm



Derating-Diagramm

Maßzeichnung



Buchseinsatz

Kontakteinsatzmodul - HC-M-03-CT-F



1414359

<https://www.phoenixcontact.com/de/produkte/1414359>

Zulassungen

DNV

Zulassungs-ID: TAE000037S



CSA

Zulassungs-ID: 13631

Nennspannung U_N	Nennstrom I_N	Querschnitt AWG	Querschnitt mm^2
600 V	33 A	- 10	-



UL Recognized

Zulassungs-ID: E118976

Nennspannung U_N	Nennstrom I_N	Querschnitt AWG	Querschnitt mm^2
600 V	42 A	- 10	-



EAC

Zulassungs-ID: RU C-DE.AI30.B.01102



EAC

Zulassungs-ID: RU C-DE.BL08.B.00511

Kontakteinsatzmodul - HC-M-03-CT-F



1414359

<https://www.phoenixcontact.com/de/produkte/1414359>

Klassifikationen

ECLASS

ECLASS-9.0	27440217
ECLASS-10.0.1	27440217
ECLASS-11.0	27440217

ETIM

ETIM 8.0	EC000438
----------	----------

UNSPSC

UNSPSC 21.0	39121400
-------------	----------

Kontakteinsatzmodul - HC-M-03-CT-F



1414359

<https://www.phoenixcontact.com/de/produkte/1414359>

Environmental Product Compliance

China RoHS

Zeitraum für bestimmungsgemäße Verwendung: unbegrenzt =
EFUP-e

Keine Gefahrstoffe über den Grenzwerten