



Muffen &gt; Klemmgehäuse, Isolierhülsen und Blöcke &gt; Gehäuse für Crimpkontakte

Kontakttyp: **Buchse**Gehäusotyp: **Buchse**Anzahl von Positionen: **2**Klemmenausrichtung: **Gerade**UL-Brandschutzklasse: **Nein**

## Eigenschaften

### Produktmerkmale

Produkttyp	Klemmgehäuse
Abdichtbar	Nein
Gehäusotyp	Buchse
Isoliert	No

### Konfigurationsmerkmale

Anzahl von Positionen	2
-----------------------	---

### Sonstige Eigenschaften

Primäre Produktfarbe	Schwarz
----------------------	---------

### Kontaktmerkmale

Kontakttyp	Buchse
Klemmenausrichtung	Gerade
Kontakt-Gegensteckarretierung	Mit

### Montage und Anschluss technik

Typ der Gegensteckarretierung	Verrastung
Gegensteckführung	Mit
Gehäuse für Crimpkontakte – Montageausführung	Kabelbefestigung (freihängend)

### Gehäusemerkmale

Gehäusematerial	Polyamid
Raster	7.4 mm[.291 in]

### Abmessungen

Länge	22.9 mm[.9 in]
-------	----------------

### Verwendungsbedingungen

Betriebstemperaturbereich	-40 – 105 °C[-40 – 221 °F]
---------------------------	----------------------------

### Industriestandards

UL-Brandschutzklasse	Nein
----------------------	------

### Verpackungsmerkmale

Verpackungsmethode	Carton
--------------------	--------

## Produkt-Compliance

[Bitte besuchen Sie die Produktseite auf TE.com um Informationen über Produktkonformität zu erhalten.>](#)

EU RoHS Richtlinie 2011/65/EU	Konform
EU ELV Richtlinie 2000/53/EG	Konform
China RoHS 2 Richtlinie MIIT Order No 32, 2016	Keine eingeschränkten Materialien oberhalb der Grenzwerte
EU REACH Verordnung (EG) No. 1907/2006	Aktuelle ECHA Kandidatenliste: JUNI 2022 (224) Kandidatenliste deklariert bezüglich: JUNI 2022 (224) Enthält keine SVHC
Halogengehalt	Niedriger Halogengehalt – Br, Cl, F, I < 900 ppm im homogen Material. Außerdem BFR/CFR/PVC-frei.
Lötfähigkeit	Für Lötfähigkeit nicht zutreffend

#### Produktkonformitäts-Disclaimer

Diese Informationen beruhen auf angemessenen Erkundigungen bei unseren Lieferanten und entsprechen unserem derzeitigen Wissensstand auf Grundlage der Angaben der Lieferanten. Diese Informationen können Änderungen erfahren. Die von TE als EU RoHS-konform ermittelten Teile weisen einen maximalen Gewichtsanteil von 0,1 % Blei, Chrom VI, Quecksilber, PBB, PBDE, DBP, BBP, DEHP und DIBP sowie 0,01 % Kadmium im homogenen Werkstoff auf oder sind gemäß der Anhänge zur Richtlinie 2011/65/EU (RoHS2) von diesen Grenzwerten ausgenommen. Elektrische und elektronische Endprodukte erhalten gemäß der Richtlinie 2011/65/EU eine CE-Kennzeichnung. Die Komponenten sind

möglicherweise nicht CE-gezeichnet. Zusätzliche weisen die von TE als EU ELV-konform ermittelten Teile einen maximalen Gewichtsanteil von 0,1 % Blei, Chrom VI und Quecksilber sowie 0,01 % Kadmium im homogenen Werkstoff auf oder sind gemäß der Anhänge zur Richtlinie 2000/53/EG (ELV) von diesen Grenzwerten ausgenommen. Hinsichtlich der REACH Verordnung beruhen die Angaben von TE bezüglich der besonders besorgniserregenden Substanzen (Substances of Very High Concern, SvHC) auf den ‚Leitlinien zu den Anforderungen für Stoffe in Erzeugnissen‘, wie sie auf der Webseite der Europäischen Chemikalienagentur (ECHA) unter folgender URL publiziert sind: <https://echa.europa.eu/guidance-documents/guidance-on-reach>

## Kompatible Teile



TE Teilnr.: 170258-2  
FF 250 REC 14-12AWG TPBR  
REREELING



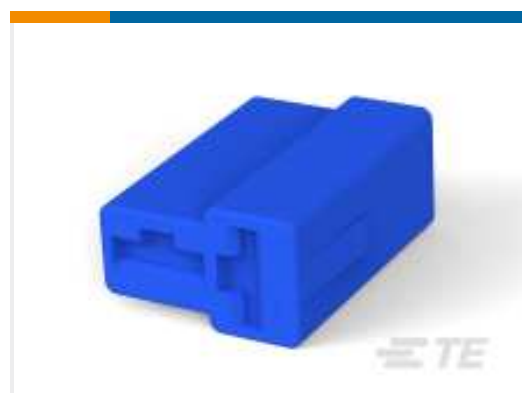
TE Teilnr.: 170258-1  
FF 250 REC 14-12AWG BR REREELING



TE Teilnr.: 626056-4  
FASTIN-ON .110 HOUSING REC  
PRETO/BLACK



TE Teilnr.: 180905-1  
FF 250 REC HSG 1P NYLON RED



TE Teilnr.: 180907-3  
FF 250 REC HSG 2P NYLON BLUE



TE Teilnr.: 280543-5  
FF 250 REC HSG 2P NYLON BLACK



TE Teilnr.: 281993-3  
FF 250 & 375 REC HSG 2P NYLON  
BLACK



TE Teilnr.: 626064-5  
ISOLADOR

## Auch serienmäßig | FASTIN-FASTON 250



Einsetz- und Entriegelungswerkzeuge  
(2)



Gehäuse für Crimpkontakte(218)



Leiterplattenkontakte(2)



Schnelltrennanschlüsse(255)

## Kunden kauften auch diese Produkte



TE Teilnr.:TAA752A1611-040  
M12A5-MR-PVC-4.0M



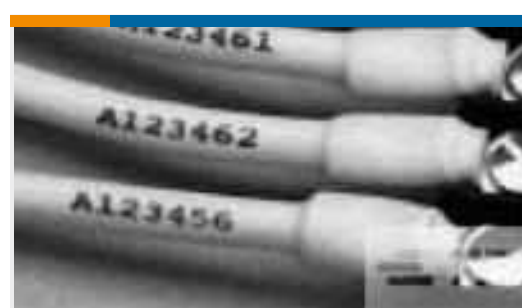
TE Teilnr.:292304-3  
STD USB TYPE B, R/A, T/H



TE Teilnr.:HDP24-18-6PN-C030  
REC, 6P, BLK, N, 4, P



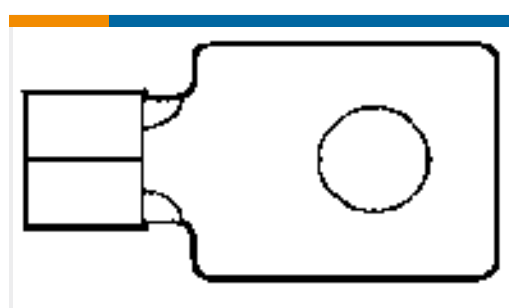
TE Teilnr.:327954  
TERMINAL,PIDG RECT 12-10 5



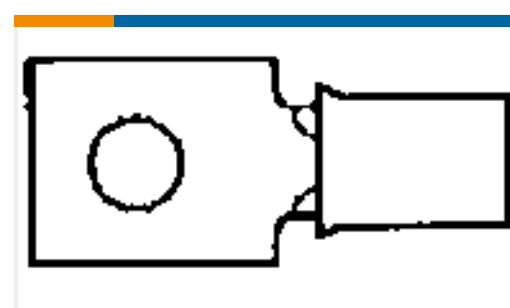
TE Teilnr.:5053106111  
RNF-100-1/4-2-28MM



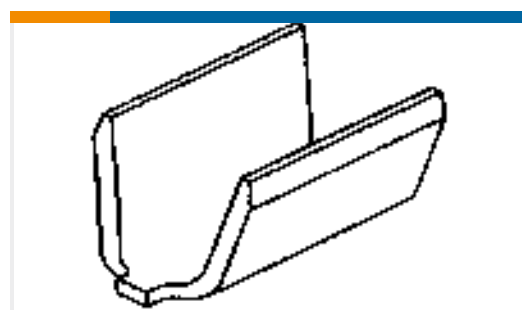
TE Teilnr.:1989906-1  
BUTTON CONTACT (1A)



TE Teilnr.:323119  
SOLIS RECT 22-16COMM22-18MIL 4



TE Teilnr.:35278  
BUDGET RECT 16-14 8



TE Teilnr.:63432-1  
SPLICE 2200-4200 .012 NPST



TE Teilnr.:9-2208738-9  
PLATE,FAMILY SEAL COVER,105POS

## Dokumente

### Produktzeichnungen

[FF 250 REC HSG 2P NYLON BLACK](#)

Englisch

### CAD-Dateien

Kundenmodell

[ENG\\_CVM\\_CVM\\_180907-5\\_AA.2d\\_dxf.zip](#)

Englisch

[3D PDF](#)

3D

Kundenmodell

[ENG\\_CVM\\_CVM\\_180907-5\\_AA.3d\\_igs.zip](#)

Englisch

Kundenmodell

[ENG\\_CVM\\_CVM\\_180907-5\\_AA.3d\\_stp.zip](#)

Englisch

Indem Sie die CAD-Datei herunterladen stimmen Sie den [allgemeinen Verkaufsbedingungen](#) zu.

### Datenblätter/ Katalogseiten

[FASTIN\\_FASTON\\_Product\\_Line](#)

Englisch

[White Paper: Nylon Discoloration](#)

Englisch

### Produktspezifikationen

[Anwendungsspezifikation](#)

Englisch



## Umweltverträglichkeit von Produkten

### TE-Materialdeklaration

Englisch

---

## Freigabe Agentur

### UL-Bericht

Englisch