

1969595-8 ✓ AKTIV

Economy Power 2.5

Interne TE-Nummer 1969595-8

Housing, Receptacle, Wire-to-Panel / Wire-to-Wire, 8 Position, 2.5 mm [.098 in] Centerline, Crimp, 2 Row, Natural, Mating Retention, Economy Power 2.5

[Auf TE.com ansehen>](#)



Steckverbinder > PCB-Steckverbinder > Kabel-an-Leiterplatte-Steckverbinder > Kabel-an-Leiterplatte-Steckverbindersätze und -gehäuse



Produkttyp des Steckverbinders: **Gehäuse**

Steckverbinder- und Gehäusotyp: **Buchse**

Steckverbindersystem: **Draht-an-Draht, Draht-an-Schalttafel**

Anzahl von Positionen: **8**

Raster: **2.5 mm [.098 in]**

Eigenschaften

Produktmerkmale

Produkttyp des Steckverbinders	Gehäuse
Steckverbinder- und Gehäusotyp	Buchse
Steckverbindersystem	Draht-an-Draht, Draht-an-Schalttafel
Abdichtbar	Nein
Anschluss von Steckverbinder & Kontakt an	Leitungen und Kabel

Konfigurationsmerkmale

Anzahl von Positionen	8
Zeilenanzahl	2

Elektrische Kennwerte

Arbeitsspannung	250 VAC
-----------------	---------

Kontaktmerkmale

Kontakttyp	Stift
Kontakt-nennstrom (max.)	3 A

Klemmenmerkmale

Anschlussmethode für Leitungen und Kabel	Crimpverbindung
--	-----------------

Montage und Anschluss-technik

Zugentlastung	Ohne
Panelmontagevorrichtung	Ohne

Arretierung für Leiterplattenmontage	Ohne
Typ der Gegensteckarretierung	Verrastung
Gegensteckarretierung	Mit
Art der Steckverbindermontage	Leiterplatten-Befestigung

Gehäusemerkmale

Gehäuseeingangskonfiguration	Beide Enden geschlossen
Gehäusematerial	Nylon – GF, Nylon – GF
Raster	2.5 mm [.098 in]
Gehäusefarbe	Naturbelassen

Abmessungen

Steckverbinderlänge	12.89 mm [.507 in]
Steckverbinderhöhe	19.97 mm [.786 in]
Steckverbinderbreite	10.32 mm [.406 in]
Geeignet für Drahtisolationbereich	1.3 – 1.7 mm [.051 – .067 in]
Drahtgröße	.13 – .33 mm ²
Reihenabstand	1.28 mm [.05 in]

Verwendungsbedingungen

Betriebstemperaturbereich	-55 – 105 °C [-67 – 221 °F]
---------------------------	-----------------------------

Betrieb/Anwendung

Stromkreis Anwendung	Strom und Signale
----------------------	-------------------

Industriestandards

Bezugswert des Glühdrahts	Glühdraht
UL-Brandschutzklasse	UL 94V-0

Verpackungsmerkmale

Verpackungsmenge	10000
Verpackungsmethode	Bag

Weitere

Kommentar	Chassis-Befestigung
-----------	---------------------

Produkt-Compliance

Bitte besuchen Sie die Produktseite auf [TE.com](https://www.te.com) um Informationen über Produktkonformität zu erhalten.>



EU RoHS Richtlinie 2011/65/EU	Konform
EU ELV Richtlinie 2000/53/EG	Konform
China RoHS 2 Richtlinie MIIT Order No 32, 2016	Keine eingeschränkten Materialien oberhalb der Grenzwerte
EU REACH Verordnung (EG) No. 1907/2006	Aktuelle ECHA Kandidatenliste: JAN 2023 (233) Kandidatenliste deklariert bezüglich: JAN 2023 (233) Enthält keine SVHC
Halogengehalt	Kein niedriger Halogengehalt – enthält Br oder Cl > 900 ppm.
Lötfähigkeit	Für Lötfähigkeit nicht zutreffend

Produktkonformitäts-Disclaimer

Diese Informationen beruhen auf angemessenen Erkundigungen bei unseren Lieferanten und entsprechen unserem derzeitigen Wissensstand auf Grundlage der Angaben der Lieferanten. Diese Informationen können Änderungen erfahren. Die von TE als EU RoHS-konform ermittelten Teile weisen einen maximalen Gewichtsanteil von 0,1 % Blei, Chrom VI, Quecksilber, PBB, PBDE, DBP, BBP, DEHP und DIBP sowie 0,01 % Kadmium im homogenen Werkstoff auf oder sind gemäß der Anhänge zur Richtlinie 2011/65/EU (RoHS2) von diesen Grenzwerten ausgenommen. Elektrische und elektronische Endprodukte erhalten gemäß der Richtlinie 2011/65/EU eine CE-Kennzeichnung. Die Komponenten sind möglicherweise nicht CE-gekennzeichnet. Zusätzliche weisen die von TE als EU ELV-konform ermittelten Teile einen maximalen Gewichtsanteil von 0,1 % Blei, Chrom VI und Quecksilber sowie 0,01 % Kadmium im homogenen Werkstoff auf oder sind gemäß der Anhänge zur Richtlinie 2000/53/EG (ELV) von diesen Grenzwerten ausgenommen. Hinsichtlich der REACH Verordnung beruhen die Angaben von TE bezüglich der besonders besorgniserregenden Substanzen (Substances of Very High Concern, SvHC) auf den ‚Leitlinien zu den Anforderungen für Stoffe in Erzeugnissen‘, wie sie auf der Webseite der Europäischen Chemikalienagentur (ECHA) unter folgender URL publiziert sind: <https://echa.europa.eu/guidance-documents/guidance-on-reach>

Kompatible Teile



TE Teilnr.: 1969594-8
HSG,REC,PANEL MOUNT,DUALROW,EP2.5



TE Teilnr.: 1969593-8
HSG,REC,FREE-HANGING,GWT,DUALROW,EP2.5



TE Teilnr.: 1-1969595-2
HSG,REC,FREE-HANGING,GWT,DUALROW,EP2.5



TE Teilnr.: 2-1969595-4
HSG,REC,FREE-HANGING,GWT,DUALROW,EP2.5



TE Teilnr.: 1-1969595-0
HSG,REC,FREE-HANGING,GWT,DUALROW,EP2.5



TE Teilnr.: 1-1969595-8
HSG,REC,FREE-HANGING,GWT,DUALROW,EP2.5



TE Teilnr.: 2-1969595-0
HSG,REC,FREE-HANGING,GWT,DUALROW,EP2.5



TE Teilnr.: 3-1969595-0
HSG,REC,FREE-HANGING,GWT,DUALROW,EP2.5



TE Teilnr.: 3-1969595-2
HSG,REC,FREE-HANGING,GWT,
DUALROW,EP2.5



TE Teilnr.: 3-1969595-8
HSG,REC,FREE-HANGING,GWT,
DUALROW,EP2.5



TE Teilnr.: 4-1969595-0
HSG,REC,FREE-HANGING,GWT,
DUALROW,EP2.5

Auch serienmäßig | Economy Power 2.5



Einsetz- und Entriegelungswerkzeuge
(1)



Kabel-an-Leiterplatte-
Steckverbinderkontakte(6)



Kabel-an-Leiterplatte-
Steckverbindersätze und -gehäuse(311)



Laschen, Verriegelungen und
Arretierungen für Leiterplatten(49)

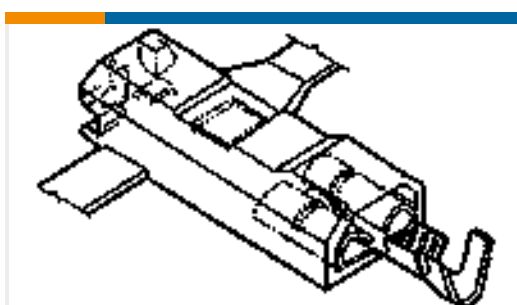


Leiterplattenstiftleisten und -buchsen
(408)



Rechteckige Leistungssteckverbinder
(43)

Kunden kauften auch diese Produkte



TE Teilnr.:521081-1
ULTRA-POD 250 ASSY REC 18-14
AWG BR



TE Teilnr.:644267-2
SL156 HSG (YELLOW)



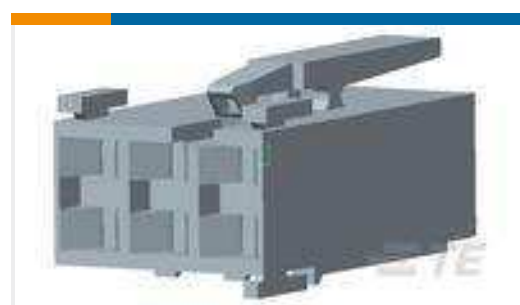
TE Teilnr.:1-521253-3
PL MKIII & FASTON 250 HSG 2P
NYLON GREEN



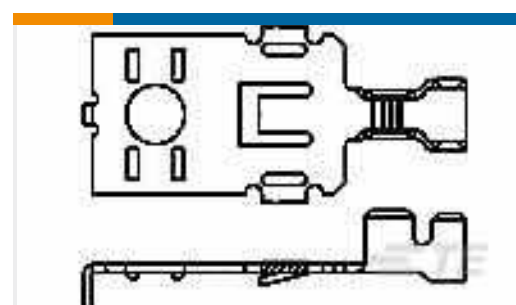
TE Teilnr.:1385719-1
UP.250 STRAIGHT SA110F220F LM



TE Teilnr.:1852646-1
EFHBPO200TABLOCK.2100 LM/G



TE Teilnr.:2-1241817-3
STD TIM HOUSING MKII 3POS



TE Teilnr.:63496-1
POWER RING TERMINAL TAB 16-10
AWG BR



TE Teilnr.:938365P002
VERSAFIT-1/8-0-0.75IN-ST



Dokumente

Produktzeichnungen

HSG,REC,FREE-HANGING,GWT,DUALROW,EP2.5

Englisch

CAD-Dateien

3D PDF

3D

Kundenmodell

[ENG_CVM_CVM_1969595-8_A.2d_dxf.zip](#)

Englisch

Kundenmodell

[ENG_CVM_CVM_1969595-8_A.3d_igs.zip](#)

Englisch

Kundenmodell

[ENG_CVM_CVM_1969595-8_A.3d_stp.zip](#)

Englisch

Indem Sie die CAD-Datei herunterladen stimmen Sie den [allgemeinen Verkaufsbedingungen](#) zu.

Datenblätter/ Katalogseiten

7-1773461-6_EP2.5_Connector_Series

Englisch

Produktspezifikationen

Anwendungsspezifikation

Englisch

Benutzeranleitungen

Anleitung (USA)

Englisch

Freigabe Agentur

UL-Bericht

Englisch