

# B8741206

## Montage-Set 41, Aufbauvariante

Aufbau-Variante. Für eine erhabene Knopfmontage. Passend für Kopf-Durchmesser 41. Optional beleuchtbar, zusätzlich bitte LED-Beleuchtung bestellen.

### Lieferumfang

1 Montage-Set



### TECHNISCHE DATEN

Material	PC (UL 94 HB) Sichtteil, PA 6
Farbe	Sichtteil saphir
Standards	RoHS konform, REACH konform

Bitte die Maße an aktuellen Teilen abnehmen. Diese unterliegen material- und produktionsspezifischen Fertigungstoleranzen.

### KAUFMÄNNISCHE DATEN

Gewicht/1 Stück	20 g
Warentarifnummer (OKW Produkt)	84879090
Herstellungsland	Deutschland

# B8741206

Montage-Set 41, Aufbauvariante

## AUFBAU-VARIANTE MIT LED BELEUCHTUNG



### Mindestbestandteile

- 1 Knopf.
- 1 Deckel.
- 1 Montage-Set Aufbau-Variante.
- 1 LED-Beleuchtung.

## SYSTEMKOMPONENTEN ZUM KOMPLETTIEREN



**B8041068**  
STAR-KNOBS 41  
PA 6  
vulkan  
41x14mm 6mm



**B8041069**  
STAR-KNOBS 41  
PA 6  
nero  
41x14mm 6mm



**B8041088**  
STAR-KNOBS 41  
PA 6  
vulkan  
41x14mm 8mm



**B8041089**  
STAR-KNOBS 41  
PA 6  
nero  
41x14mm 8mm



**B8141068**  
STAR-KNOBS 41, mit Noppen  
PA 6  
vulkan  
41x14mm 6mm



**B8141069**  
STAR-KNOBS 41, mit Noppen  
PA 6  
nero  
41x14mm 6mm



**B8141088**  
STAR-KNOBS 41, mit Noppen  
PA 6  
vulkan  
41x14mm 8mm



**B8141089**  
STAR-KNOBS 41, mit Noppen  
PA 6  
nero  
41x14mm 8mm



**B8241061**  
STAR-KNOBS 41  
PC (UL 94 HB)  
diamant  
41x14mm 6mm



**B8241063**  
STAR-KNOBS 41  
PC (UL 94 HB)  
rubin  
41x14mm 6mm



**B8241065**  
STAR-KNOBS 41  
PC (UL 94 HB)  
smaragd  
41x14mm 6mm



**B8241066**  
STAR-KNOBS 41  
PC (UL 94 HB)  
saphir  
41x14mm 6mm

# B8741206

## Montage-Set 41, Aufbauvariante



**B8241081**  
STAR-KNOBS 41  
PC (UL 94 HB)  
diamant  
41x14mm 8mm



**B8241083**  
STAR-KNOBS 41  
PC (UL 94 HB)  
rubin  
41x14mm 8mm



**B8241085**  
STAR-KNOBS 41  
PC (UL 94 HB)  
smaragd  
41x14mm 8mm



**B8241086**  
STAR-KNOBS 41  
PC (UL 94 HB)  
saphir  
41x14mm 8mm



**B8341061**  
STAR-KNOBS 41, mit Noppen  
PC (UL 94 HB)  
diamant  
41x14mm 6mm



**B8341063**  
STAR-KNOBS 41, mit Noppen  
PC (UL 94 HB)  
rubin  
41x14mm 6mm



**B8341065**  
STAR-KNOBS 41, mit Noppen  
PC (UL 94 HB)  
smaragd  
41x14mm 6mm



**B8341066**  
STAR-KNOBS 41, mit Noppen  
PC (UL 94 HB)  
saphir  
41x14mm 6mm



**B8341081**  
STAR-KNOBS 41, mit Noppen  
PC (UL 94 HB)  
diamant  
41x14mm 8mm



**B8341083**  
STAR-KNOBS 41, mit Noppen  
PC (UL 94 HB)  
rubin  
41x14mm 8mm



**B8341085**  
STAR-KNOBS 41, mit Noppen  
PC (UL 94 HB)  
smaragd  
41x14mm 8mm



**B8341086**  
STAR-KNOBS 41, mit Noppen  
PC (UL 94 HB)  
saphir  
41x14mm 8mm



**B8641008**  
Deckel 41  
PA 6  
vulkan



**B8641009**  
Deckel 41  
PA 6  
nero



**B8641108**  
Deckel 41, mit Fingermulde  
PA 6  
vulkan



**B8641109**  
Deckel 41, mit Fingermulde  
PA 6  
nero

# B8741206

Montage-Set 41, Aufbauvariante

## ZUBEHÖR "BELEUCHTUNG"



**B7546001**  
LED-Beleuchtung (RGB  
Backlight)



**B8733000**  
LED-Beleuchtung

## ZUBEHÖR



**A6207009**  
Rundmutter M7 x 0,75



**A6210009**  
Rundmutter M10 x 0,75



**A6295009**  
Rundmutter 3/8"-32G



**A6300000**  
Steckschlüssel



**B8741001**  
Montagehilfe 41  
ABS (UL 94 HB)  
grün

# B8741206

Montage-Set 41, Aufbauvariante

## AUFBAU-VARIANTE OHNE BELEUCHTUNG



### Mindestbestandteile

- 1 Knopf.
- 1 Deckel.
- 1 Montage-Set Aufbau-Variante.

## SYSTEMKOMPONENTEN ZUM KOMPLETTIEREN



**B8041068**  
 STAR-KNOBS 41  
 PA 6  
 vulkan  
 41x14mm 6mm



**B8041069**  
 STAR-KNOBS 41  
 PA 6  
 nero  
 41x14mm 6mm



**B8041088**  
 STAR-KNOBS 41  
 PA 6  
 vulkan  
 41x14mm 8mm



**B8041089**  
 STAR-KNOBS 41  
 PA 6  
 nero  
 41x14mm 8mm



**B8141068**  
 STAR-KNOBS 41, mit Noppen  
 PA 6  
 vulkan  
 41x14mm 6mm



**B8141069**  
 STAR-KNOBS 41, mit Noppen  
 PA 6  
 nero  
 41x14mm 6mm



**B8141088**  
 STAR-KNOBS 41, mit Noppen  
 PA 6  
 vulkan  
 41x14mm 8mm



**B8141089**  
 STAR-KNOBS 41, mit Noppen  
 PA 6  
 nero  
 41x14mm 8mm



**B8241061**  
 STAR-KNOBS 41  
 PC (UL 94 HB)  
 diamant  
 41x14mm 6mm



**B8241063**  
 STAR-KNOBS 41  
 PC (UL 94 HB)  
 rubin  
 41x14mm 6mm



**B8241065**  
 STAR-KNOBS 41  
 PC (UL 94 HB)  
 smaragd  
 41x14mm 6mm



**B8241066**  
 STAR-KNOBS 41  
 PC (UL 94 HB)  
 saphir  
 41x14mm 6mm

# B8741206

## Montage-Set 41, Aufbauvariante



**B8241081**  
 STAR-KNOBS 41  
 PC (UL 94 HB)  
 diamant  
 41x14mm 8mm



**B8241083**  
 STAR-KNOBS 41  
 PC (UL 94 HB)  
 rubin  
 41x14mm 8mm



**B8241085**  
 STAR-KNOBS 41  
 PC (UL 94 HB)  
 smaragd  
 41x14mm 8mm



**B8241086**  
 STAR-KNOBS 41  
 PC (UL 94 HB)  
 saphir  
 41x14mm 8mm



**B8341061**  
 STAR-KNOBS 41, mit Noppen  
 PC (UL 94 HB)  
 diamant  
 41x14mm 6mm



**B8341063**  
 STAR-KNOBS 41, mit Noppen  
 PC (UL 94 HB)  
 rubin  
 41x14mm 6mm



**B8341065**  
 STAR-KNOBS 41, mit Noppen  
 PC (UL 94 HB)  
 smaragd  
 41x14mm 6mm



**B8341066**  
 STAR-KNOBS 41, mit Noppen  
 PC (UL 94 HB)  
 saphir  
 41x14mm 6mm



**B8341081**  
 STAR-KNOBS 41, mit Noppen  
 PC (UL 94 HB)  
 diamant  
 41x14mm 8mm



**B8341083**  
 STAR-KNOBS 41, mit Noppen  
 PC (UL 94 HB)  
 rubin  
 41x14mm 8mm



**B8341085**  
 STAR-KNOBS 41, mit Noppen  
 PC (UL 94 HB)  
 smaragd  
 41x14mm 8mm



**B8341086**  
 STAR-KNOBS 41, mit Noppen  
 PC (UL 94 HB)  
 saphir  
 41x14mm 8mm



**B8641008**  
 Deckel 41  
 PA 6  
 vulkan



**B8641009**  
 Deckel 41  
 PA 6  
 nero



**B8641108**  
 Deckel 41, mit Fingermulde  
 PA 6  
 vulkan



**B8641109**  
 Deckel 41, mit Fingermulde  
 PA 6  
 nero

# B8741206

Montage-Set 41, Aufbauvariante

## ZUBEHÖR "BELEUCHTUNG"



**B7546001**  
LED-Beleuchtung (RGB  
Backlight)

## ZUBEHÖR



**A6207009**  
Rundmutter M7 x 0,75



**A6210009**  
Rundmutter M10 x 0,75



**A6295009**  
Rundmutter 3/8"-32G

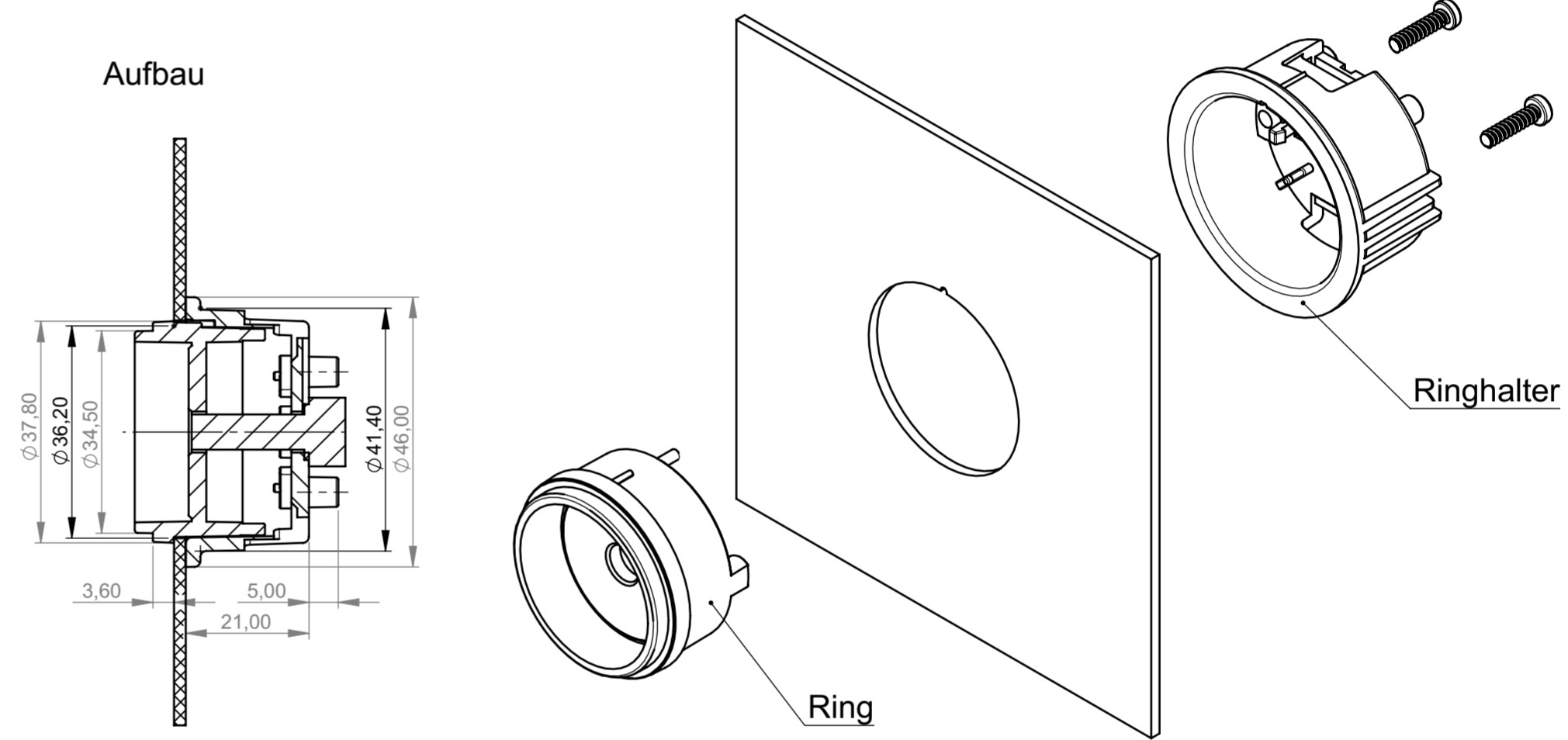
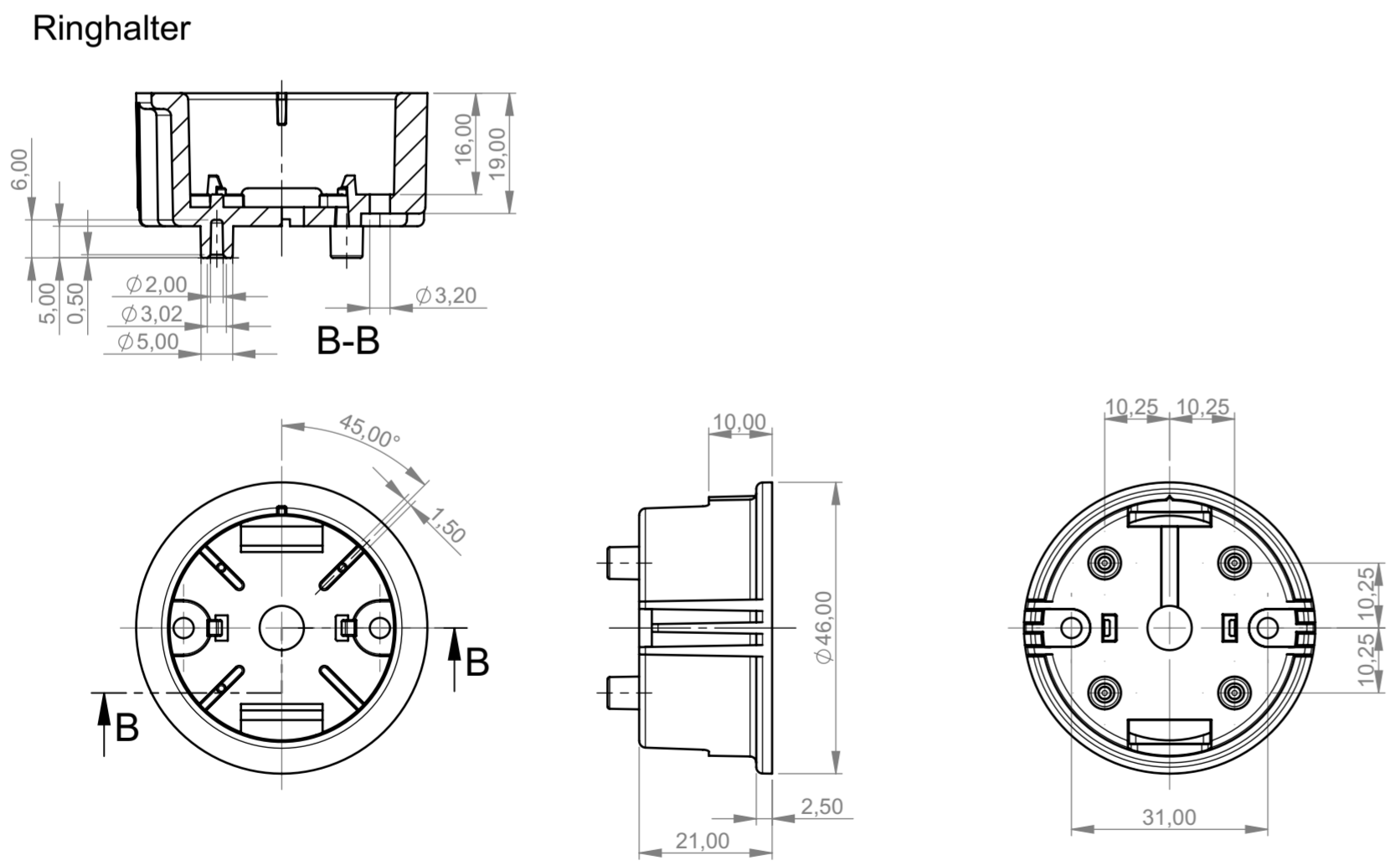
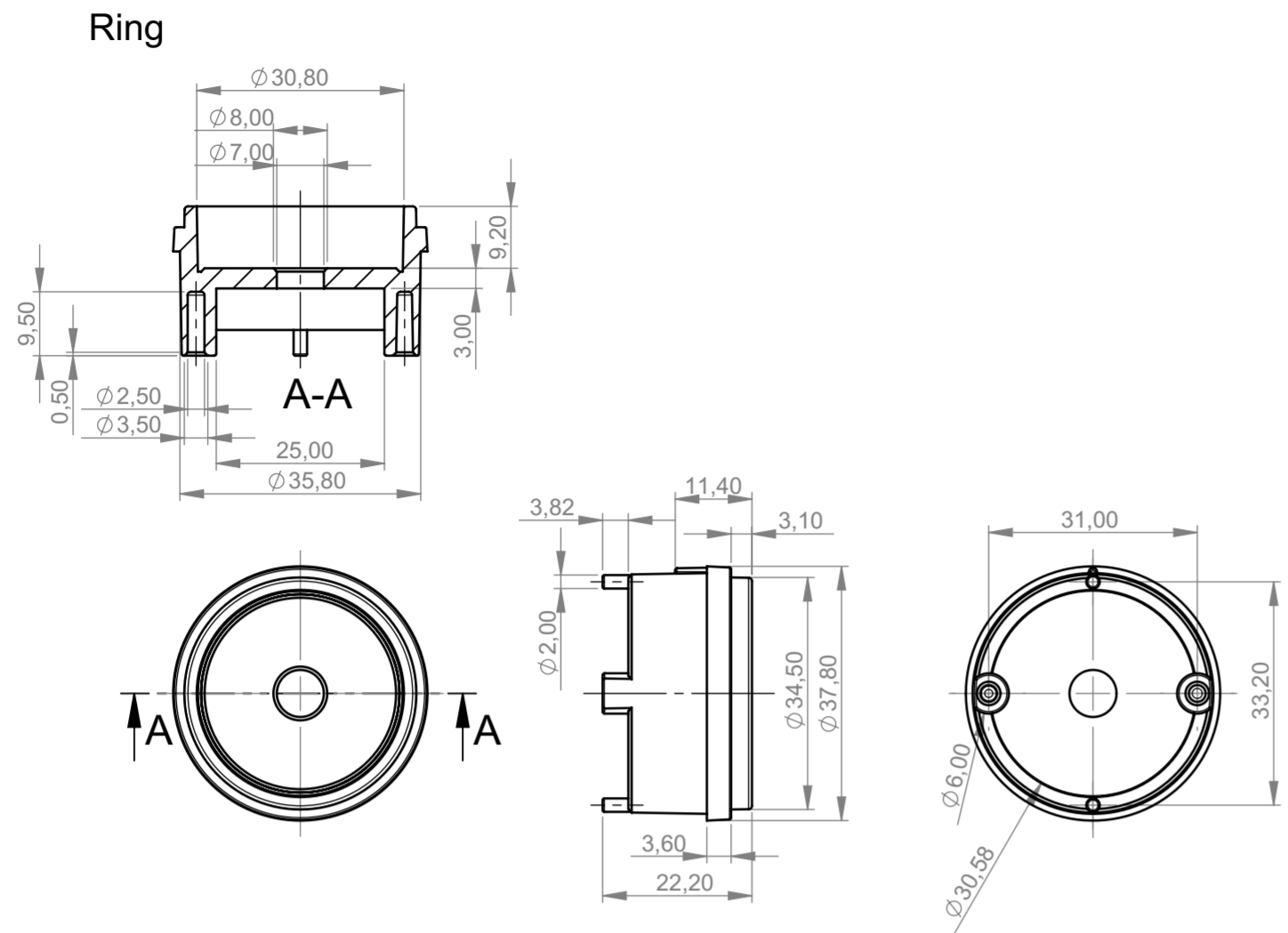


**A6300000**  
Steckschlüssel



**B8741001**  
Montagehilfe 41  
ABS (UL 94 HB)  
grün

Technische Änderungen vorbehalten. © OKW Gehäusesysteme, Buchen/Deutschland.



<p>Bitte die Maße an aktuellen Teilen abnehmen. Diese unterliegen material- und produktionsspezifischen Fertigungstoleranzen.</p> <p>Please take the dimensions from current parts. These are subject to material- and manufacturing-specific tolerances.</p>	<p>Informationskopie wird nicht aktualisiert Copy for Information will not be updated</p> <p><small>Technische Änderungen vorbehalten. Irrtümer oder Druckfehler begründen keinen Anspruch auf Schadenersatz. Wichtige Einbaumaße bitte direkt mit dem aktuellen Produkt abstimmen. Subject to technical modification without prior notice. Typographical and other errors do not justify any claim for damages. All dimensions should be verified using an actual moulded part. Sous réserve de modifications techniques. Toute erreur ou faute d'impression ne justifie aucune demande d'indemnisation. Nous prions les clients de vérifier les dimensions des composants avec les boîtiers avant le montage.</small></p>	Erst. am: 09.12.2008	Toleranzen:	Status: ÄNDERUNG	
		Erst. von: Hasselb	Volumen:	Zeichnungsart: KUNDE	
		Freig. am:			<p>100%</p>
		Freig. von:			
		Revision: 02			
		<p>OKW GEHÄUSE SYSTEME</p> <p><b>STAR-KNOBS 41</b> Montage-Set 41, surface mounted <b>B87412**</b></p>			M 1:1
		<p>Für dieses Dokument behalten wir uns alle Urheberrechte vor. Es darf auch auszugsweise weder vervielfältigt noch Dritten in irgendeiner Form zugänglich gemacht werden.</p>			Dateiname: 00011107