

325196 ✓ AKTIV

SOLISTRAND

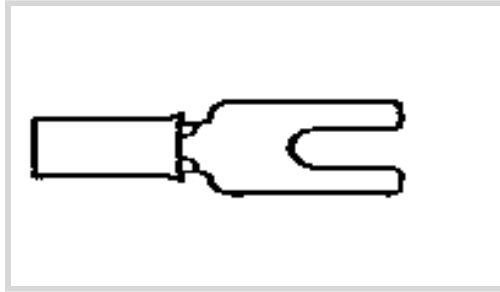
Interne TE-Nummer 325196

Rings & Spades, Spade Tongue, 12 – 10 AWG, 2.62 – 6.64 mm²,
5180 – 13100 CMA, M4 / #8, Stud Diameter 4.34 mm [.171 in]

[Auf TE.com ansehen>](#)



Kontakte & Kabelverbinder > Ringe und Gabelkontakte



Klemmen- und Spleißart: **Spade Tongue**

Wire Size: **2.62 – 6.64 mm²**

Drahtgröße: **5180 – 13100 CMA**

Bolzensgröße: **#8, M4**

Eigenschaften

Produktmerkmale

Beschreibung der Form	SPADE-023
Bolzensgröße	#8, M4
Hülstentyp	Geschlossene Hülse
Abdichtbar	Nein
Insulated	No
Leitungs-/Kabeltyp	Regulärer Draht
Unterstützungsausführung	Keine – Isolationsunterstützung, Keine – Isolationsunterstützung

Konfigurationsmerkmale

Klemmenwinkel	Gerade
---------------	--------

Sonstige Eigenschaften

Prüfsteckplatz	Nein
Gewicht pro Stück	1.775 g
Beschichtungsmaterial	Kupfer, Zinn

Kontaktmerkmale

Klemmen- und Spleißart	Spade Tongue
Klemmenausrichtung	Ausgleich

Montage und Anschluss technik

Drahtisoliationsunterstützung	Ohne
-------------------------------	------

Abmessungen

Wire Size	2.62 – 6.64 mm ²
Drahtgröße	5180 – 13100 CMA
Bolzendurchmesser	4.34 mm [.171 in]
Zungendicke	.79 mm [.031 in]
Gesamtlänge	25.17 mm [.9909 in]
Zylinderninnendurchmesser	3.277 mm [.129 in]

Verwendungsbedingungen

Betriebstemperaturbereich	170 °C [338 °F]
---------------------------	-----------------

Betrieb/Anwendung

Starke Beanspruchung	Nein
----------------------	------

Industriestandards

Mit behördlicher Genehmigung	Nein
------------------------------	------

Verpackungsmerkmale

Verpackungsmenge	500
Verpackungsmethode	Loses Teil

Produkt-Compliance

Bitte besuchen Sie die Produktseite auf [TE.com](https://www.te.com) um Informationen über Produktkonformität zu erhalten.>

EU RoHS Richtlinie 2011/65/EU	Konform
EU ELV Richtlinie 2000/53/EG	Konform
China RoHS 2 Richtlinie MIIT Order No 32, 2016	Keine eingeschränkten Materialien oberhalb der Grenzwerte
EU REACH Verordnung (EG) No. 1907/2006	Aktuelle ECHA Kandidatenliste: JAN 2020 (205) Kandidatenliste deklariert bezüglich: JAN 2020 (205) Enthält keine SVHC
EU REACH Verordnung (EG) No. 1907/2006	Aktuelle ECHA Kandidatenliste: JAN 2020 (205) Kandidatenliste deklariert bezüglich: JAN 2020 (205)
Halogengehalt	Niedriger Halogengehalt – Br, Cl, F, I < 900 ppm im homogen Material. Außerdem BFR/CFR/PVC-frei.
Lötfähigkeit	Für Lötfähigkeit nicht zutreffend

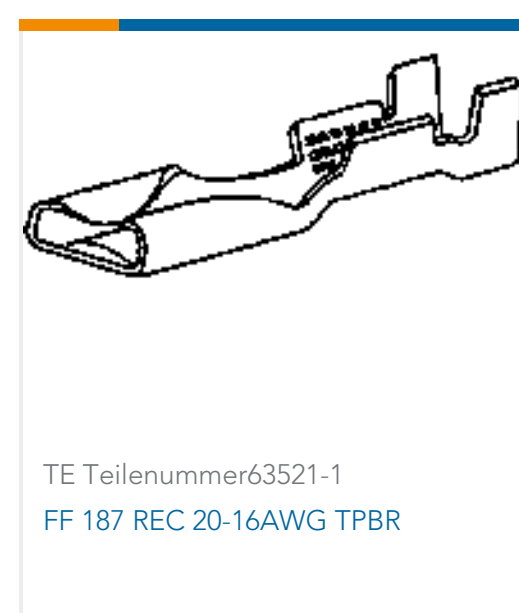
Produktkonformitäts-Disclaimer

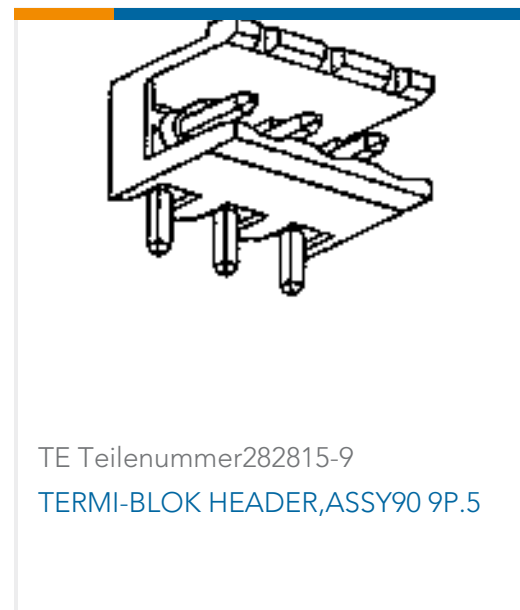
Diese Informationen beruhen auf angemessenen Erkundigungen bei unseren Lieferanten und entsprechen unserem derzeitigen Wissensstand auf Grundlage der Angaben der Lieferanten. Diese Informationen können Änderungen erfahren. Die von TE als EU RoHS-konform ermittelten Teile weisen einen maximalen Gewichtsanteil von 0,1 % Blei, Chrom VI, Quecksilber, PBB, PBDE, DBP, BBP, DEHP und DIBP sowie 0,01 % Kadmium im homogenen Werkstoff auf oder sind gemäß der Anhänge zur Richtlinie 2011/65/EU (RoHS2) von diesen Grenzwerten ausgenommen. Elektrische und elektronische Endprodukte erhalten gemäß der Richtlinie 2011/65/EU eine CE-Kennzeichnung. Die Komponenten sind möglicherweise nicht CE-gekennzeichnet. Zusätzliche weisen die von TE als EU ELV-konform ermittelten Teile einen maximalen Gewichtsanteil von 0,1 % Blei, Chrom VI und Quecksilber sowie 0,01 % Kadmium im homogenen Werkstoff auf oder sind gemäß der Anhänge zur Richtlinie 2000/53/EG (ELV) von diesen Grenzwerten ausgenommen. Bezüglich der REACH Bestimmungen beruht die TE-Information über SVHC in den Artikeln für diese Teilenummer noch auf den „Leitlinien zu den Anforderungen für Stoffe in Erzeugnissen“ (Version: 2, April 2011) der European Chemicals Agency (ECHA), wobei der Grenzwert von 0,1% (nach Gewicht) auf das Fertigprodukt bezogen ist. TE ist sich des EuGH-Urteils vom 10. September 2015, auch bekannt als O5A (Once An Article Always An Article), bewusst, welches besagt, dass im Falle von 'komplexen Erzeugnissen', der Schwellenwert für eine SVHC sowohl auf das Produkt als Ganzes und gleichzeitig auf jeden der Artikel, aus denen sich das Produkt zusammensetzt, angewendet wird. TE hat diesen Entscheid auf der Grundlage der neuen ECHA 'Leitlinien zu den Anforderungen für Stoffe in Erzeugnissen' (Juni 2017, Version 4,0) ausgewertet und wird seine Deklarationen entsprechend aktualisieren.

Kompatible Teile



Kunden kauften auch diese Produkte





Dokumente

Produktzeichnungen

[TERMINAL,SOLIS SPD 12-10 8](#)

Englisch

CAD-Dateien

[3D PDF](#)

3D

Kundenmodell

[ENG_CVM_CVM_325196_E.2d_dxf.zip](#)

Englisch

Kundenmodell

[ENG_CVM_CVM_325196_E.3d_igs.zip](#)

Englisch

Kundenmodell

[ENG_CVM_CVM_325196_E.3d_stp.zip](#)

Englisch

Indem Sie die CAD-Datei herunterladen stimmen Sie den [allgemeinen Verkaufsbedingungen](#) zu.

Freigabe Agentur

[UL-Bericht](#)

Englisch

[UL-Bericht](#)

Englisch