

# A9078107

## DATEC-CONTROL M, Ausf. I

Komfortables Handgehäuse vorbereitet für den Einbau von wechselbaren Batteriefächern (Batteriefach und Halter als Zubehör). Großzügiges Anzeigenfeld für grafikfähige Displays. Raum für PCMCIA-Steckplatz unter dem Batterieeinschub, abdeckbar.

### Ausführung

Oberteil mit geschlossenem Bedienfeld, 1,7 mm vertieft

### Lieferumfang

Ober- und Unterteil, Abdeckkappe, Stifte, Montage-Set mit Gehäuseschrauben, Platinenschrauben und Gummifüßen



## TECHNISCHE DATEN

Material	ABS (UL 94 HB)
Schutzart	IP 54 opt. Erforderliches Zubehör: Dichtungs-Set
Farbe	grauweiß RAL 9002
Standards	RoHS konform, REACH konform

Die Schutzartangaben beziehen sich auf Leergehäuse (ohne Modifikationen) unter Einhaltung der Normbedingungen nach EN 60529.

Länge	243 mm
Breite	130 mm
Höhe	60 mm
Platinenlänge Unterteil	207 mm
Platinenbreite Unterteil	80 mm
Platinenlänge Oberteil	113 mm
Platinenbreite Oberteil	78 mm
Folienlänge	189,2 mm
Folienbreite	78 mm

Bitte die Maße an aktuellen Teilen abnehmen. Diese unterliegen material- und produktionsspezifischen Fertigungstoleranzen.

# A9078107

DATEC-CONTROL M, Ausf. I

## KAUFMÄNNISCHE DATEN

Gewicht/1 Stück	263 g
Warentarifnummer (OKW Produkt)	39269097
Herstellungsland	Deutschland

## KUNDENSPEZ. MODIFIKATIONEN

Was benötigen Sie für Ihr persönliches Produkt? Bei Bedarf liefern wir Ihnen die Gehäuse/Drehknöpfe einbaufertig mit allen notwendigen Modifikationen und Veredelungen. Wir beraten Sie gerne. Fragen Sie an!

### Produktoptionen für A9078107



Mechanische  
Bearbeitung



Lackieren



Bedruckung



Laserbeschriftung



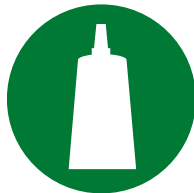
Dekorfolien



Sondermaterial



EMV Schutz

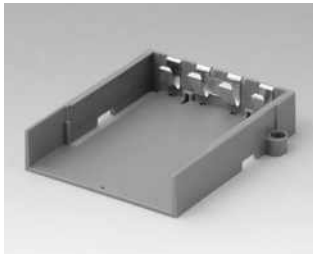


Konfektion / Montage

# A9078107

DATEC-CONTROL M, Ausf. I

## ZUBEHÖR "BATTERIE"



**A9178118**  
Halter für Batteriefach  
PC  
vulkan



**A9178128**  
Batteriefach, M/L, 4 x AA  
PC  
vulkan



**A9178158**  
Batteriefach, M/L, 5 x AA  
PC  
vulkan



**A9178178**  
Abdeckung für Elektronikraum,  
Ausf. I  
PC  
vulkan

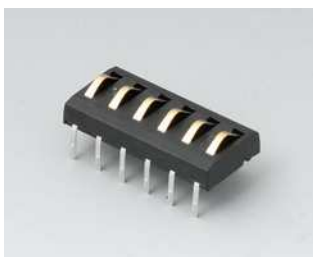


**A9178188**  
Abdeckung für Elektronikraum,  
Ausf. II  
PC  
vulkan

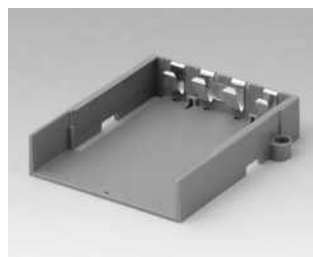


**A9178198**  
Abdeckung für Elektronikraum,  
Ausf. III  
PC  
vulkan

## ZUBEHÖR "SOCKEL"



**A9178007**  
Kontakte, männlich  
vergoldet



**A9178118**  
Halter für Batteriefach  
PC  
vulkan



**A9178128**  
Batteriefach, M/L, 4 x AA  
PC  
vulkan



**A9178137**  
Sockel, Ausf. I  
ABS (UL 94 HB)  
grauweiß RAL 9002



**A9178158**  
Batteriefach, M/L, 5 x AA  
PC  
vulkan

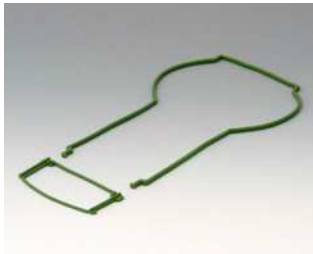


**A9178167**  
Sockel, Ausf. II  
ABS (UL 94 HB)  
grauweiß RAL 9002

# A9078107

DATEC-CONTROL M, Ausf. I

## ZUBEHÖR "SCHUTZ"



A9178006  
Dichtungs-Set M



A9178108  
Protector M  
SEBS (TPE)  
vulkan



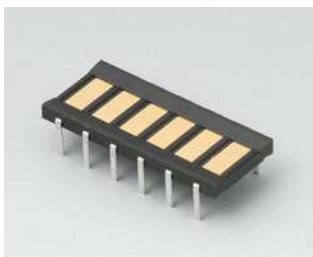
A9178208  
Protector M  
SEBS (TPE)  
vulkan

## ZUBEHÖR "WAND/HALTER"



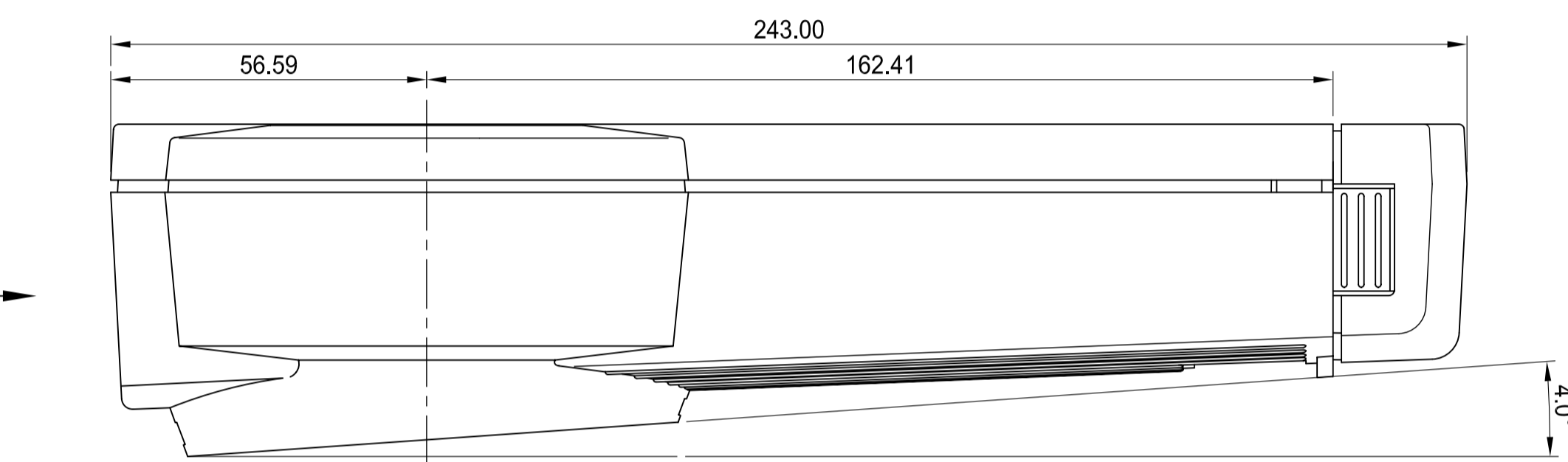
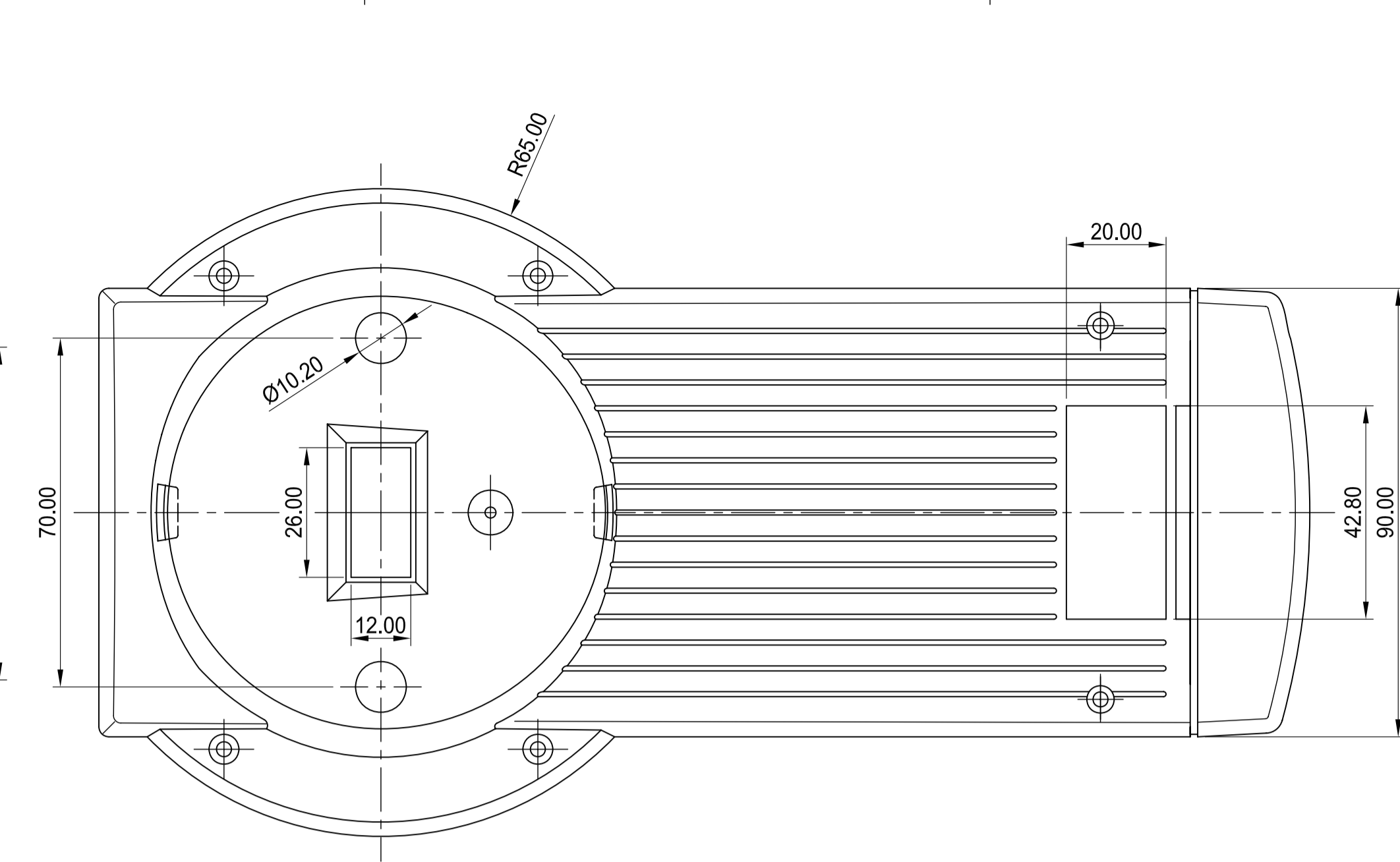
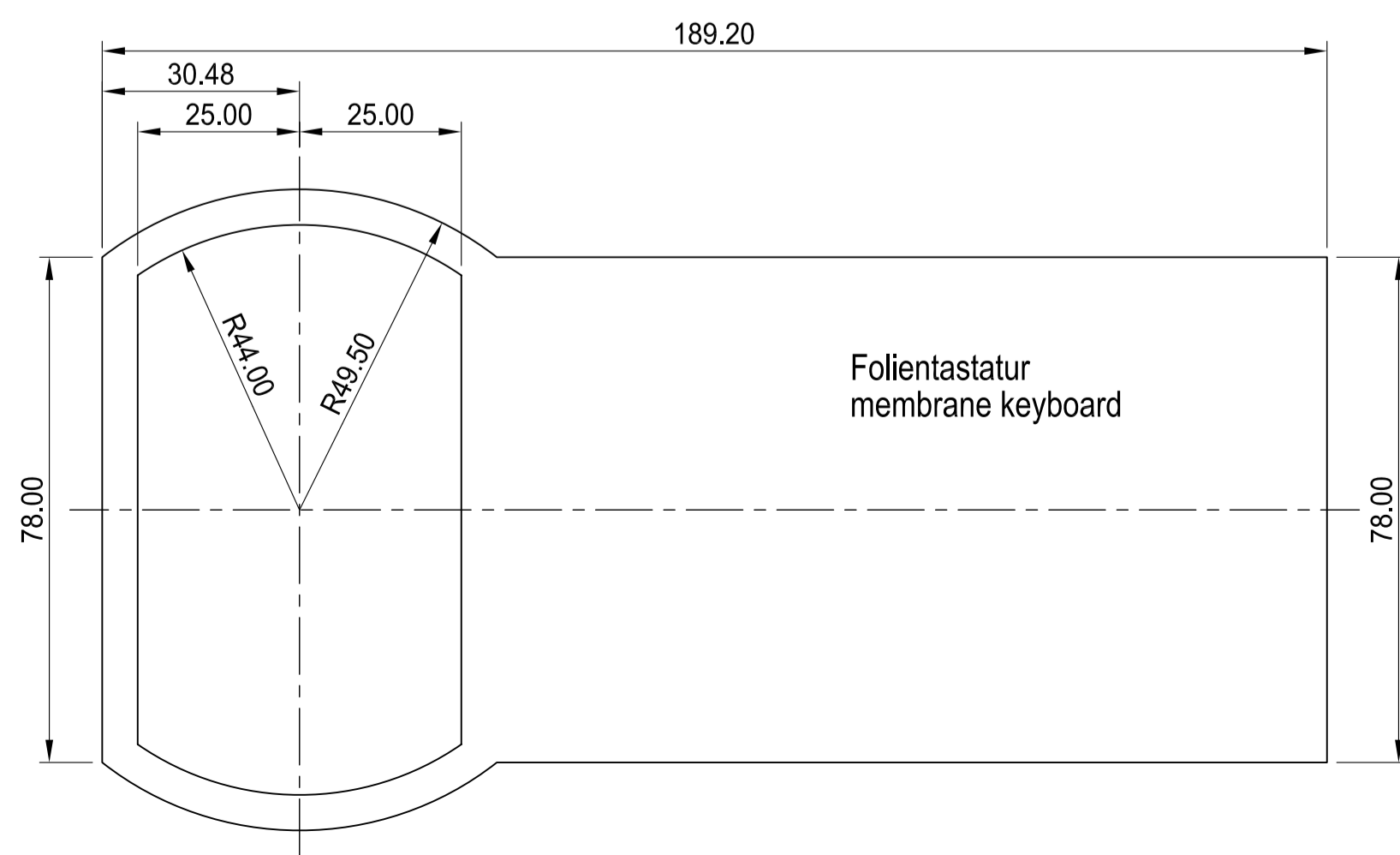
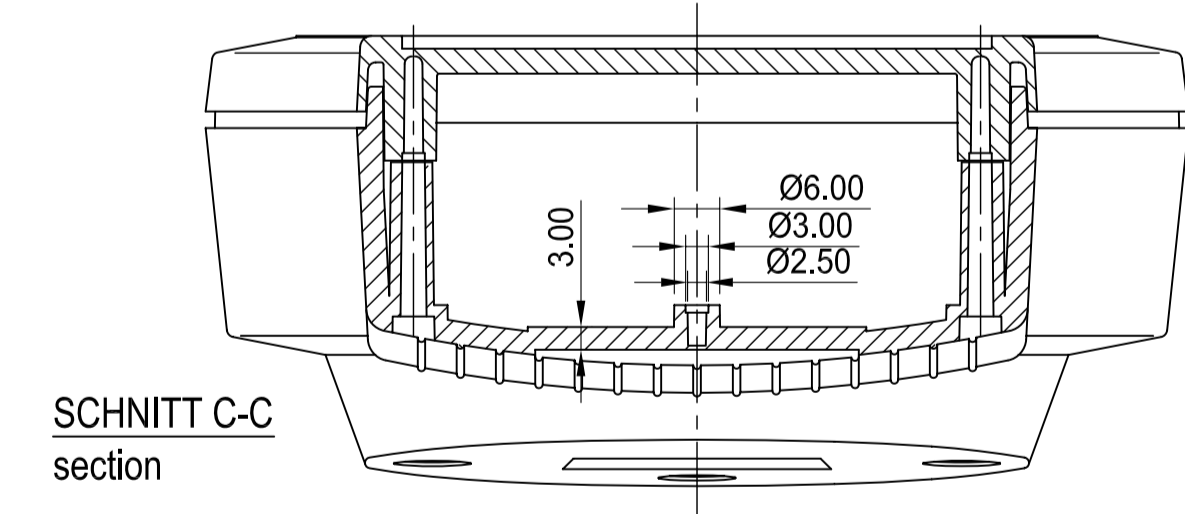
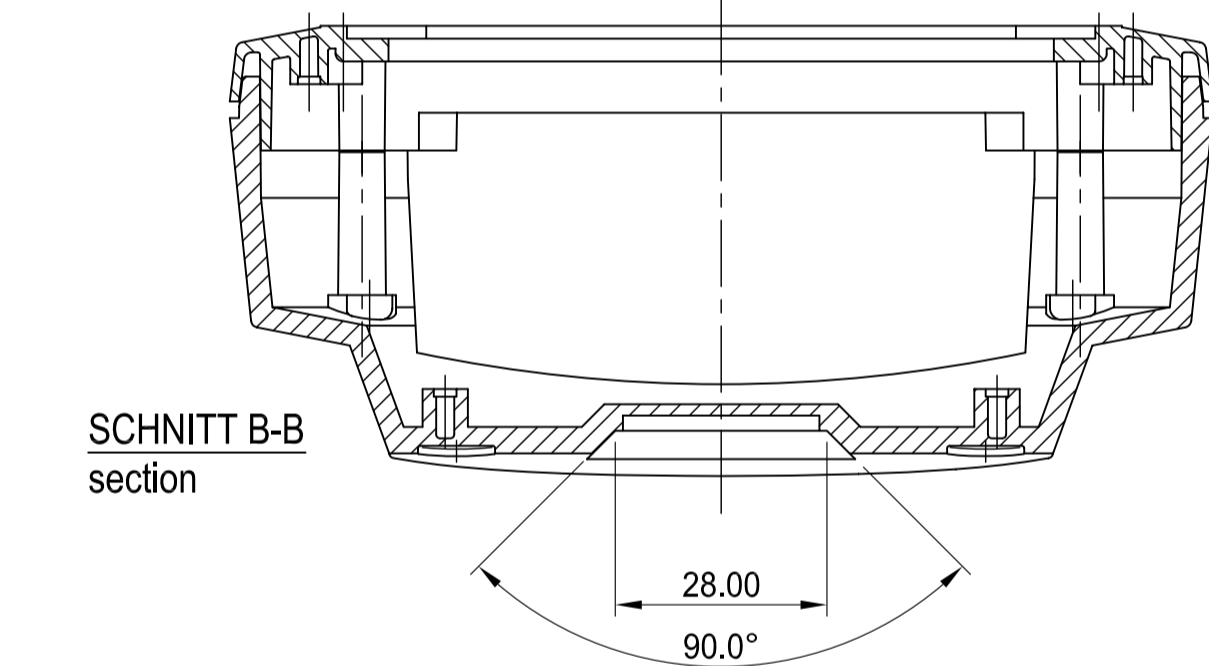
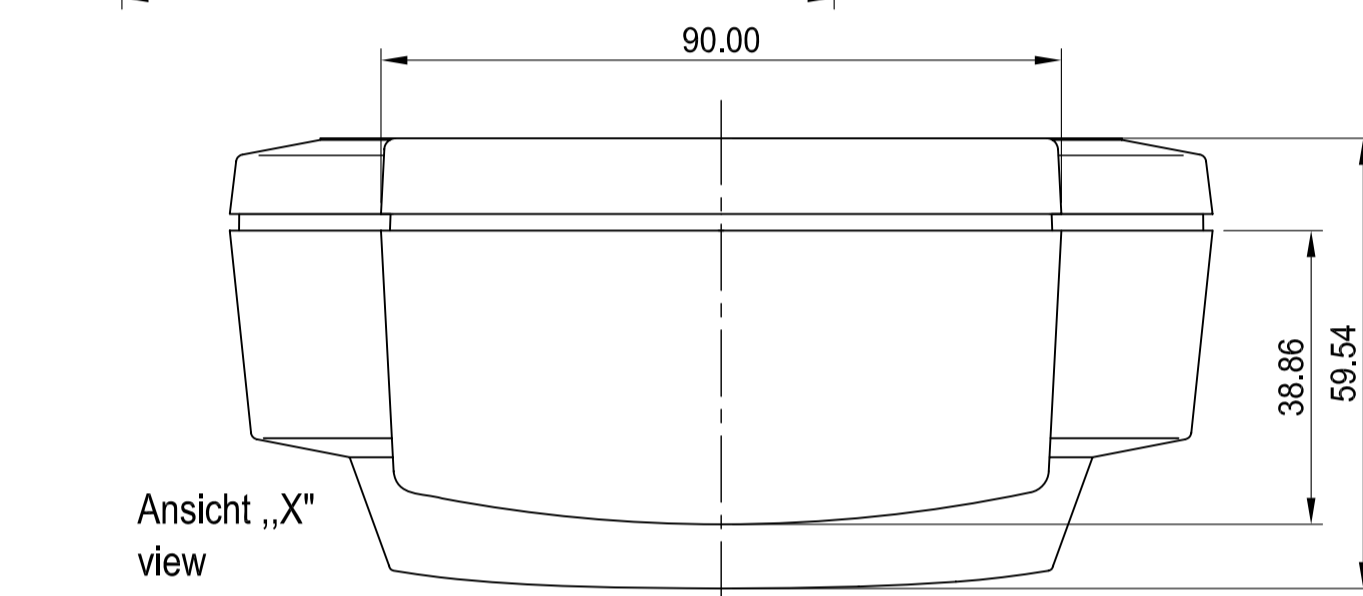
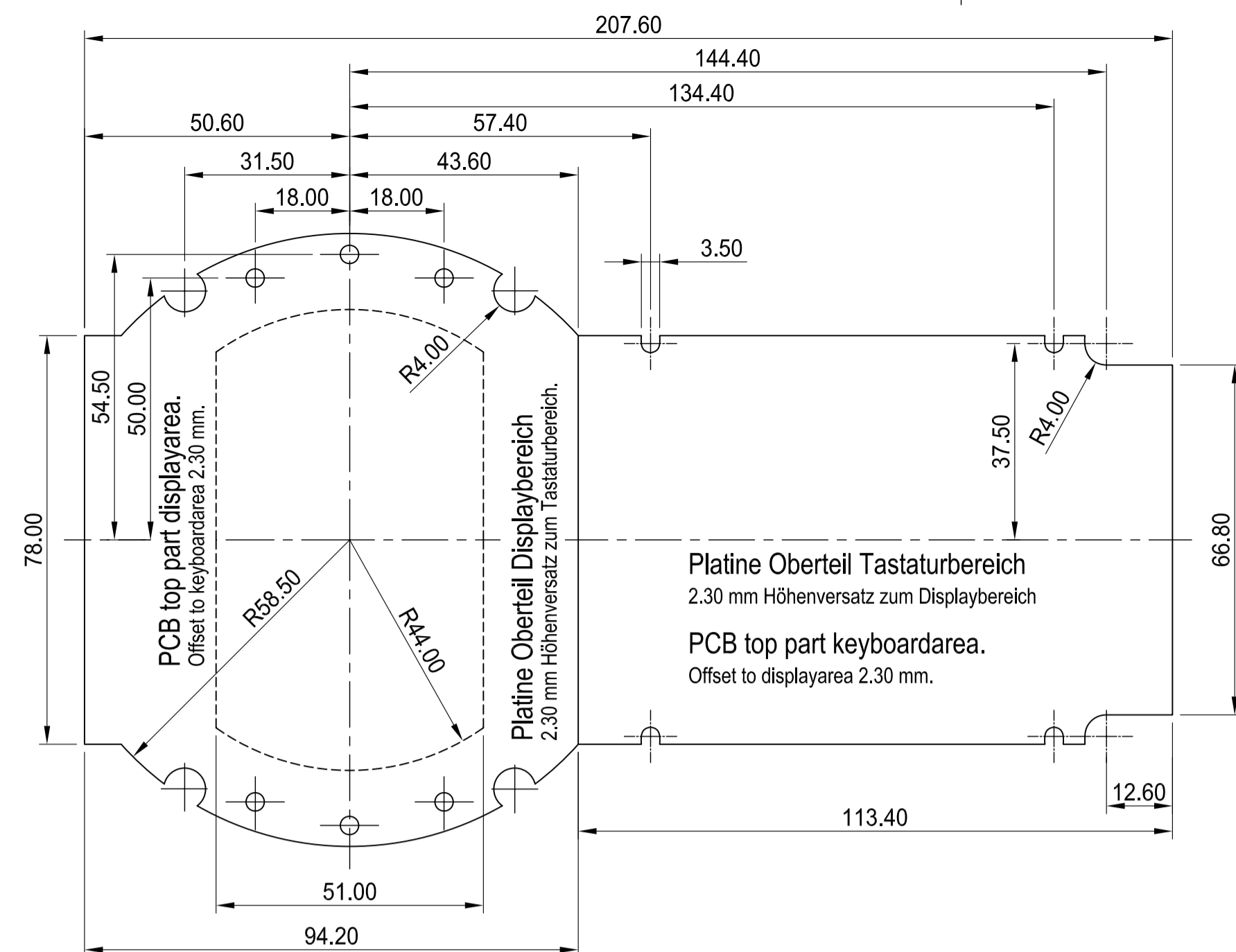
A9226117  
Wandhalter-Set  
ABS (UL 94 HB)  
grauweiß RAL 9002

## ZUBEHÖR

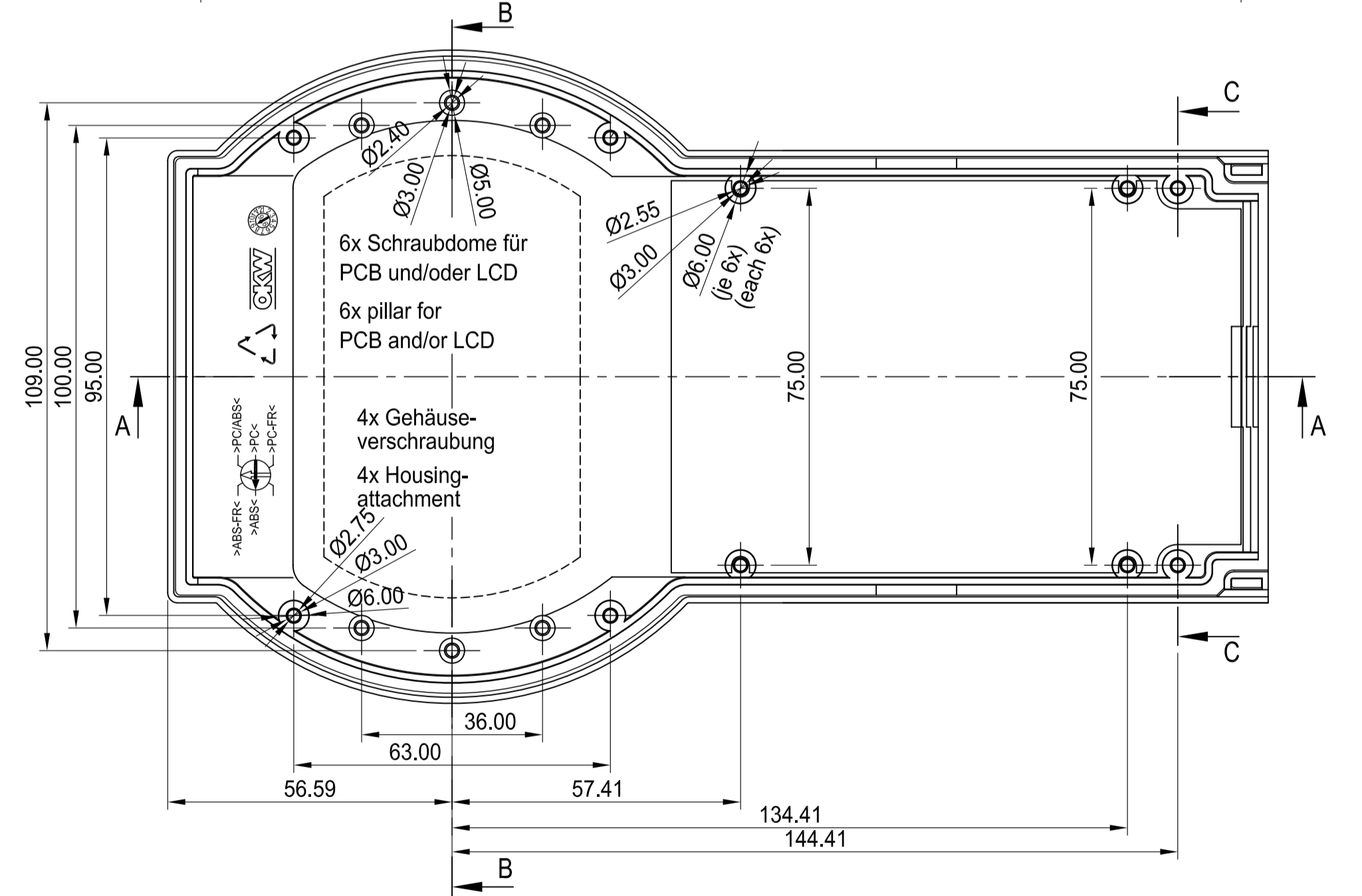
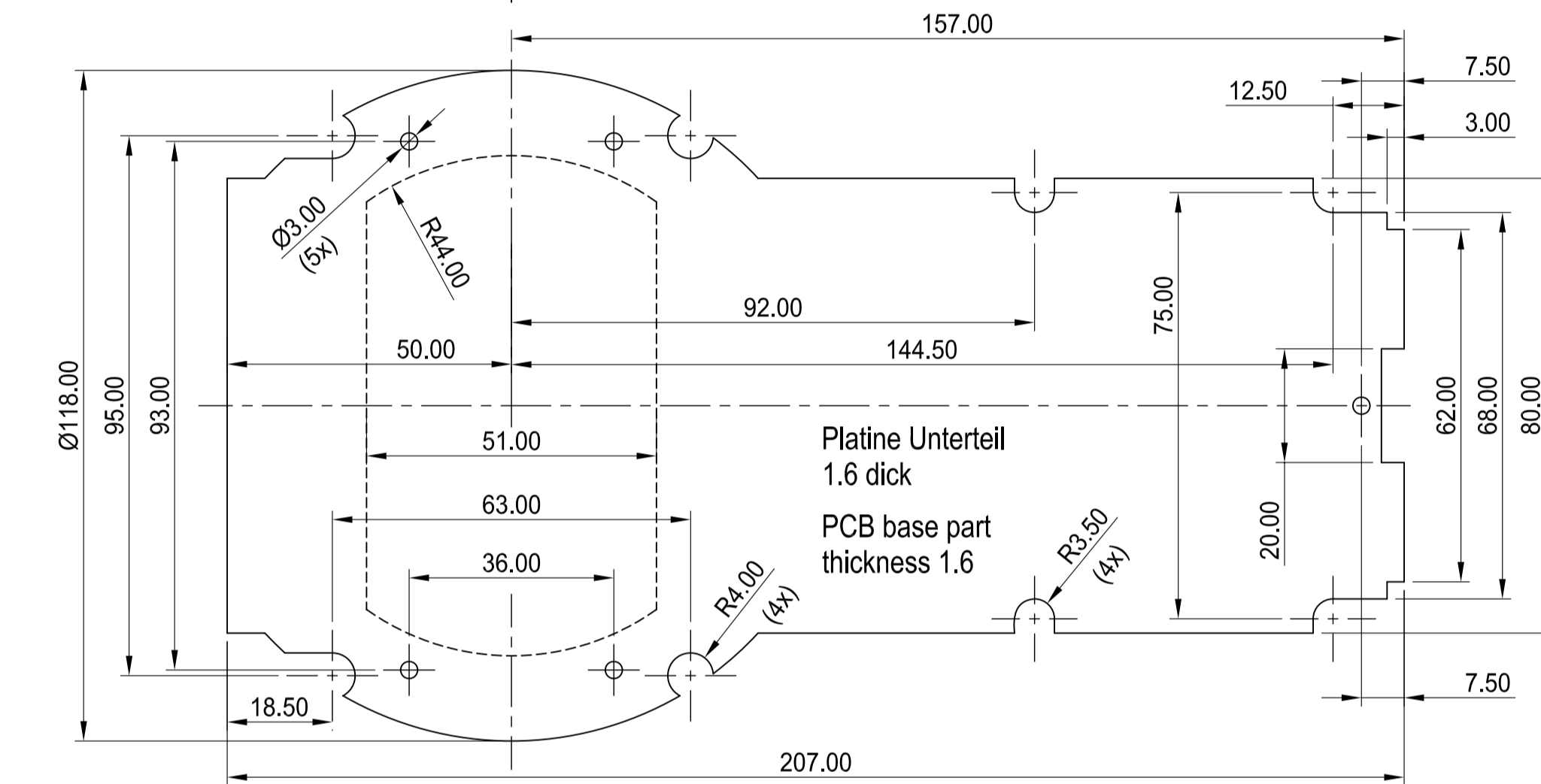
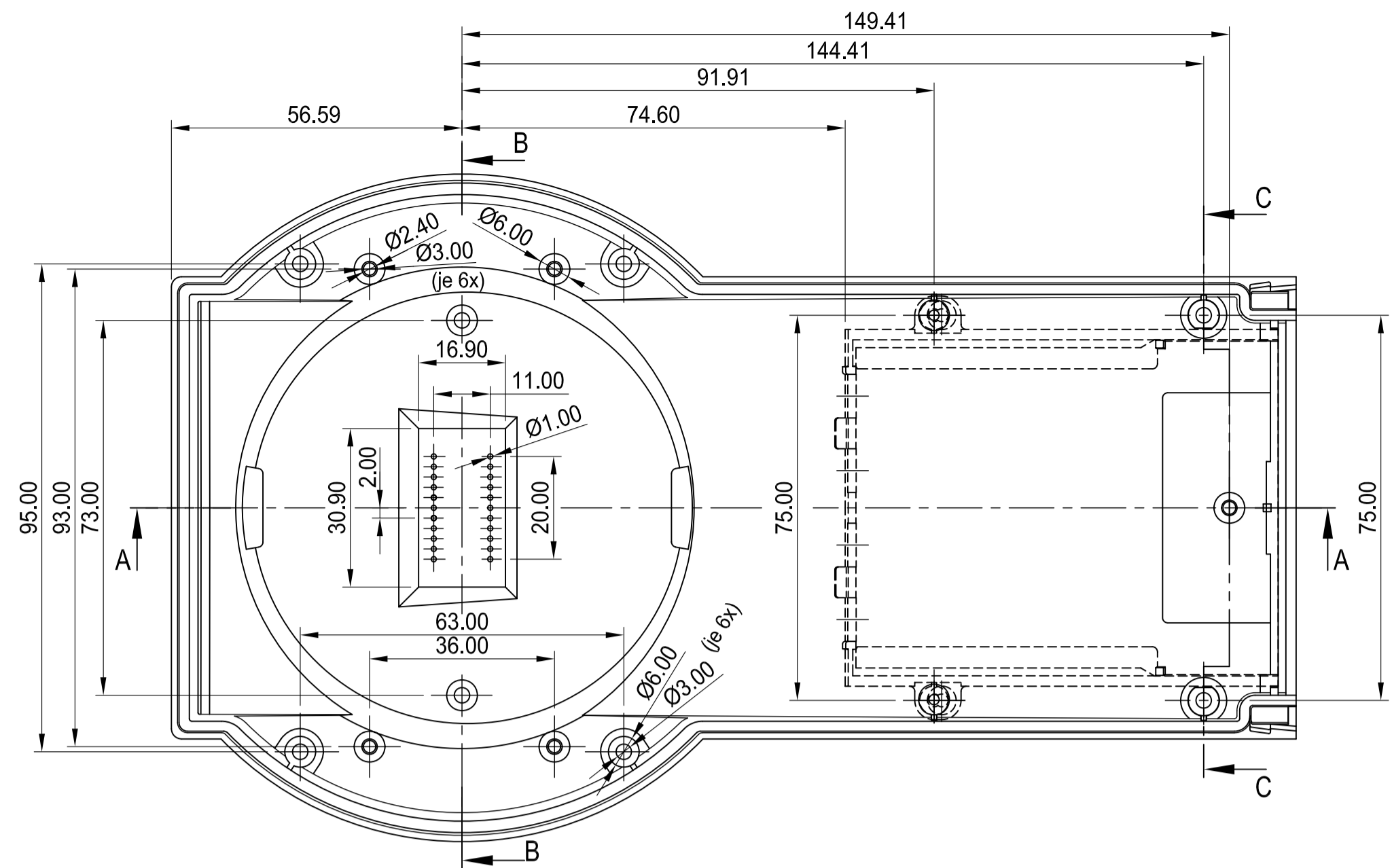
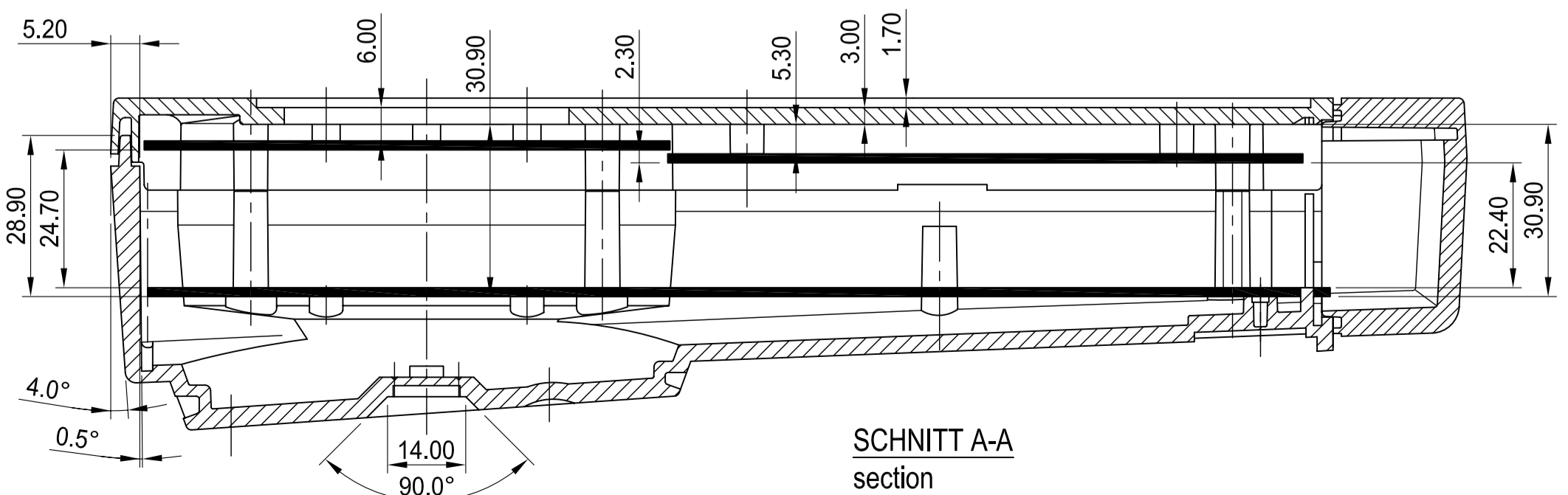
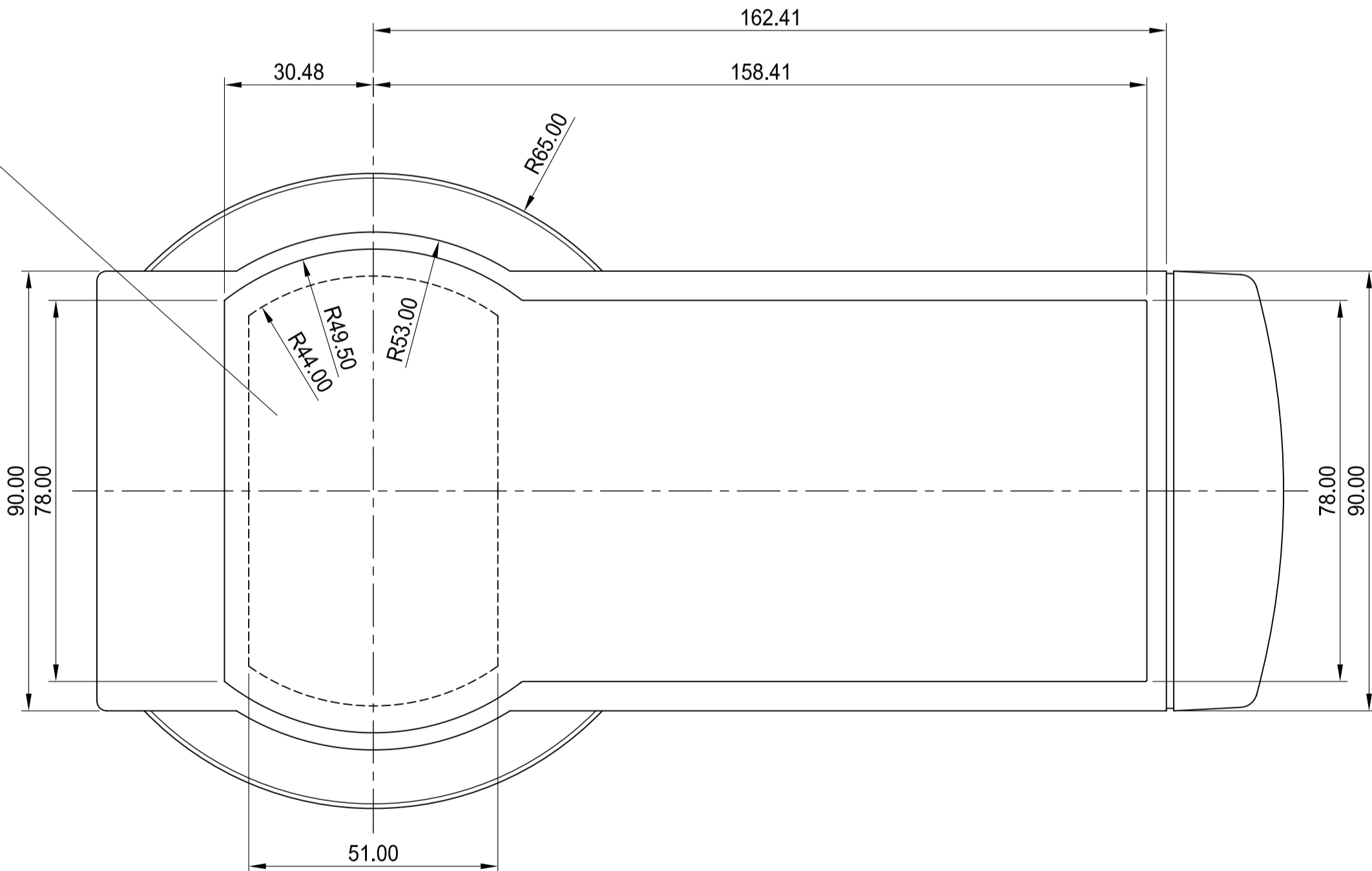


A9178008  
Kontakte, weiblich  
vergoldet

Technische Änderungen vorbehalten. © OKW Gehäusesysteme, Buchen/Deutschland.



Ausführung II  
Version II



Z (PZ1)

Informationskopie wird nicht aktualisiert  
Copy for information will not be updated

Technische Änderungen vorbehalten. Irrtümer und Druckfehler begründen keinen Anspruch auf Schadensersatz. Wichtige Einbaumaße bitte direkt mit dem aktuellen Produkt abstimmen.  
Subject to technical modification without prior notice. Typographical and other errors do not justify any claim for damages. All dimensions should be verified using an actual modified part.  
Sous réserve de modifications techniques. Toute erreur ou faute d'impression ne justifie aucune demande d'indemnisation. Nous prions les clients de vérifier les dimensions des composants avec les boîtiers avant le montage.

Bearb. am: 29.07.97	Material:	Toleranzart: DIN 16901 T130
Entwerfer: Hasselb.	Farbe:	Zeichnungsart: KUNDE
Freigabe:	Stand: 10.02.10	DIN 6 Teil 2
Rev. Index: 8		Maßstab: 1:1

OKW GEHÄUSE SYSTEME  
DATEC-CONTROL M  
Case complete, Vers. I / II  
A9078...

Bearbeiter:  
Hasselb.  
Dateiname:  
00002992