

2-964296-2 ✓ AKTIV

AMP | Timer Connector System

Interne TE-Nummer 2-964296-2

Timer Connector System, Automotive, Truck, Bus, & Off-Road

Terminals, Tab, Tab Width 2.8 mm [.11 in], Tab Thickness .8 mm [.031 in]

[Auf TE.com ansehen>](#)



Kontakte & Kabelverbinder > Kontakte für Pkw, Lkw, Busse und Off-Road-Fahrzeuge > ZEITSCHALTER, BUCHSE UND FLACHSTECKER



Klemmen- und Spleißart: **Tab**

Passende Stiftbreite: **2.8 mm [.11 in]**

Passende Stiftdicke: **.8 mm [.031 in]**

Kontakt leitet: **25-40 A (Leistung)**

Wire Size: **1 – 2.5 mm²**

[Alle ZEITSCHALTER, BUCHSE UND FLACHSTECKER \(375\)](#)

Eigenschaften

Produktmerkmale

Abdichtbar	Nein
Primäre Verriegelungsfunktion	Rastfeder
Drahttyp	Kupfer

Kontaktmerkmale

Typischer Nennstrom	30 A
Crimptyp	F-Crimp
Klemmen- und Spleißart	Tab
Passende Stiftbreite	2.8 mm[.11 in]
Passende Stiftdicke	.8 mm[.031 in]
Schnittstellen Legierung	Silber (Ag)
Beschichtungsmaterial des Kontaktanschlussbereichs	Silber (Ag)

Klemmenmerkmale

Verbindungsmethode	Crimp
--------------------	-------

Abmessungen

Wire Size	1 – 2.5 mm ²
Drahtgrößen Suche	1 mm ² , 1.25 mm ² , 1.3 mm ² , 1.5 mm ² , 2 mm ² , 2.5 mm ²

Durchmesser der Drahtisolation	2.2 – 2.4 mm [.087 – .118 in]
--------------------------------	-------------------------------

Verwendungsbedingungen

Betriebstemperaturbereich	-40 – 140 °C [-40 – 284 °F]
---------------------------	-----------------------------

Industriestandards

Behörde/Norm	IEC 664/664A (DIN VDE 0110)
--------------	-----------------------------

Verpackungsmerkmale

Verpackungsmethode	Trommel
--------------------	---------

Verpackungsmenge	3300
------------------	------

Weitere

Kontakt leitet	25-40 A (Leistung)
----------------	--------------------

Produkt-Compliance

Bitte besuchen Sie die [Produktseite auf TE.com](#) um Informationen über Produktkonformität zu erhalten.>

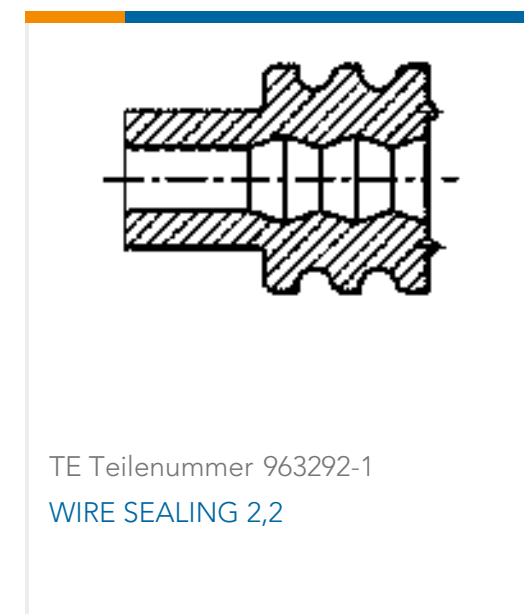
EU RoHS Richtlinie 2011/65/EU	Konform
EU ELV Richtlinie 2000/53/EG	Konform
China RoHS 2 Richtlinie MIIT Order No 32, 2016	Keine eingeschränkten Materialien oberhalb der Grenzwerte
EU REACH Verordnung (EG) No. 1907/2006	Current ECHA Candidate List: JUL 2019 (201) Candidate List Declared Against: JUN 2018 (191) Does not contain REACH SVHC
EU REACH Verordnung (EG) No. 1907/2006	Current ECHA Candidate List: JUL 2019 (201) Candidate List Declared Against: JUN 2018 (191)
Halogengehalt	Niedriger Halogengehalt – Br, Cl, F, I < 900 ppm im homogen Material. Außerdem BFR/CFR/PVC-frei.
Lötfähigkeit	Für Lötfähigkeit nicht zutreffend

Produktkonformitäts-Disclaimer

Diese Informationen beruhen auf angemessenen Erkundigungen bei unseren Lieferanten und entsprechen unserem derzeitigen Wissensstand auf Grundlage der Angaben der Lieferanten. Diese Informationen können Änderungen erfahren. Die von TE als EU RoHS-konform ermittelten Teile weisen einen maximalen Gewichtsanteil von 0,1 % Blei, Chrom VI, Quecksilber, PBB, PBDE, DBP, BBP, DEHP und DIBP sowie 0,01 % Kadmium im homogenen Werkstoff auf oder sind gemäß der Anhänge zur Richtlinie 2011/65/EU (RoHS2) von diesen Grenzwerten ausgenommen. Elektrische und elektronische Endprodukte erhalten gemäß der Richtlinie 2011/65/EU eine CE-Kennzeichnung. Die Komponenten sind möglicherweise nicht CE-gekennzeichnet. Zusätzliche weisen die von TE als EU ELV-konform ermittelten Teile einen maximalen Gewichtsanteil von 0,1 % Blei, Chrom VI und Quecksilber sowie 0,01 % Kadmium im homogenen Werkstoff auf oder sind gemäß der Anhänge zur Richtlinie 2000/53/EG (ELV) von diesen Grenzwerten ausgenommen. Bezüglich der

REACH Bestimmungen beruht die TE-Information über SVHC in den Artikeln für diese Teilenummer noch auf den „Leitlinien zu den Anforderungen für Stoffe in Erzeugnissen“ (Version: 2, April 2011) der European Chemicals Agency (ECHA), wobei der Grenzwert von 0,1% (nach Gewicht) auf das Fertigprodukt bezogen ist. TE ist sich des EuGH-Urteils vom 10. September 2015, auch bekannt als O5A (Once An Article Always An Article), bewusst, welches besagt, dass im Falle von 'komplexen Erzeugnissen', der Schwellenwert für eine SVHC sowohl auf das Produkt als Ganzes und gleichzeitig auf jeden der Artikel, aus denen sich das Produkt zusammensetzt, angewendet wird. TE hat diesen Entscheid auf der Grundlage der neuen ECHA ' Leitlinien zu den Anforderungen für Stoffe in Erzeugnissen' (Juni 2017, Version 4,0) ausgewertet und wird seine Deklarationen entsprechend aktualisieren.

Kompatible Teile



Auch serienmäßig | **Timer Connector System**



Arretierungen und
Positionssicherungen(16)



Dichtungen und Blindstopfen(33)



Gehäuse für Crimpkontakte(13)



Gehäuse für Pkw, Lkw, Busse und Off-
Road-Fahrzeuge(248)



Kappen und Abdeckungen(14)



Kontakte für Pkw, Lkw, Busse und Off-
Road-Fahrzeuge(149)



Schnelltrennanschlüsse(4)



Stiftwannen für Pkw, Lkw, Busse und
Off-Road-Fahrzeuge(96)

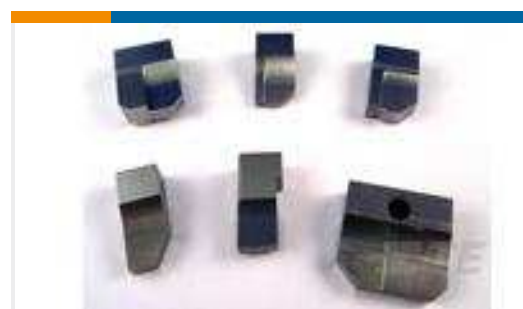


Weiteres Zubehör(2)

Kunden kauften auch diese Produkte



TE Teilenummer1-1333203-7
ANVIL, COMBINATION .070



TE Teilenummer2-1633703-6
ANVIL, COMBINATION



TE Teilenummer2151624-1
OCEAN_2.0_Applicator-S-087F1400



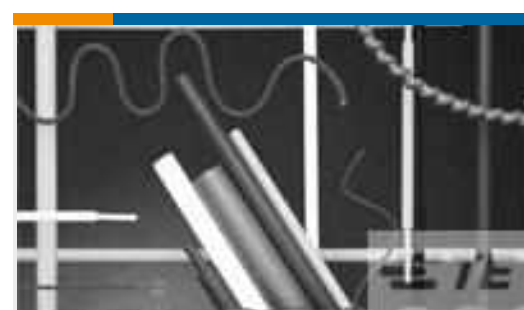
TE Teilenummer2151802-2
OCEAN_2.0_Applicator-S-080F100OV



TE Teilenummer2151975-1
OCEAN_2.0_APPLICATIONER-S-
093F125OV



TE Teilenummer6-1633131-2
ANVIL, COMBINATION .080



TE TeilenummerCH84276001
CGPT-6/2-0-28MM

Dokumente



Produktzeichnungen

TAB A 2.8x0.8 CONTACT CF SRC Ag

Englisch

CAD-Dateien

3D PDF

3D

Kundenmodell

[ENG_CVM_CVM_2-964296-2_B.2d_dxf.zip](#)

Englisch

Kundenmodell

[ENG_CVM_CVM_2-964296-2_B.3d_igs.zip](#)

Englisch

Kundenmodell

[ENG_CVM_CVM_2-964296-2_B.3d_stp.zip](#)

Englisch

Indem Sie die CAD-Datei herunterladen stimmen Sie den [allgemeinen Verkaufsbedingungen](#) zu.

Datenblätter/ Katalogseiten

Timer Interconnection System

Englisch

Produktspezifikationen

Anwendungsspezifikation

Englisch

Anwendungsspezifikation

Englisch