

ID-Schlüsselschalter, 22 mm, rund, Kunststoff, schwarz, RFID, 4 Schaltstellungen O-I-II-III, Schaltwinkel 3x45°, ohne ID-Schlüssel, Schlüsselabzug in O+I+II+III



Produkt-Markename	SIRIUS ACT
Produkt-Bezeichnung	ID-Schlüsselschalter
Ausführung des Produkts	Betätigungs-/Meldeelement
Produkttyp-Bezeichnung	3SU1
Produktlinie	Kunststoff, schwarz, 22 mm
<b>Betätigungselement</b>	
Funktionsweise des Betätigungselements	verrastend
Produkterweiterung optional	
• Leuchtmittel	Nein
• Kontaktmodul	Nein
Farbe	
• des Betätigungselements	schwarz
Material des Betätigungselements	Kunststoff
Form des Betätigungselements	rund
Außendurchmesser des Betätigungselements	29,5 mm
Anzahl der Schaltstellungen	4
Schalterstellung für Schlüsselabzug	Schlüsselabzug in allen 4 Positionen möglich
<b>Frontring</b>	
Produktbestandteil Frontring	Ja

<b>Ausführung des Frontrings</b>	Standard
<b>Material des Frontrings</b>	Kunststoff
<b>Farbe des Frontrings</b>	schwarz

#### Allgemeine technische Daten

<b>Schutzart IP</b>	IP65
<b>mechanische Lebensdauer (Schaltspiele)</b>	
• typisch	100 000
<b>Referenzkennzeichen gemäß IEC 81346-2:2009</b>	S

#### Anschlüsse/ Klemmen

<b>Anzugsdrehmoment der Schrauben im Halter</b>	1 ... 1,2 N·m
---	---------------

#### Umgebungsbedingungen

<b>Umweltkategorie während Betrieb gemäß IEC 60721</b>	3M6, 3S2, 3B2, 3C3, 3K6 (bei relativer Luftfeuchtigkeit von 10 ... 95 %)
--	--

#### Einbau/ Befestigung/ Abmessungen

<b>Höhe</b>	29,5 mm
<b>Breite</b>	29,5 mm
<b>Einbaudurchmesser</b>	22,3 mm
<b>positive Toleranz des Einbaudurchmessers</b>	0,4 mm
<b>Einbauhöhe</b>	29,6 mm
<b>Einbaubreite</b>	29,5 mm
<b>Einbautiefe</b>	29,5 mm

#### Approbationen/ Zertifikate

allgemeine Produktzulassung	Konformitätserklärung	Prüfbescheinigungen
-----------------------------	-----------------------	---------------------



[Sonstige](#)

[Typprüfbescheinigung/Werkzeugnis](#)

Prüfbescheinigungen	Marine / Schiffbau
---------------------	--------------------

[spezielle Prüfbescheinigungen](#)



Sonstige
----------

[Bestätigungen](#)

## Weitere Informationen

**Information- and Downloadcenter (Kataloge, Broschüren,...)**

<https://www.siemens.de/ic10>

**Industry Mall (Online-Bestellsystem)**

<https://mall.industry.siemens.com/mall/de/de/Catalog/product?mlfb=3SU1000-4WS10-0AA0>

**CAX-Online-Generator**

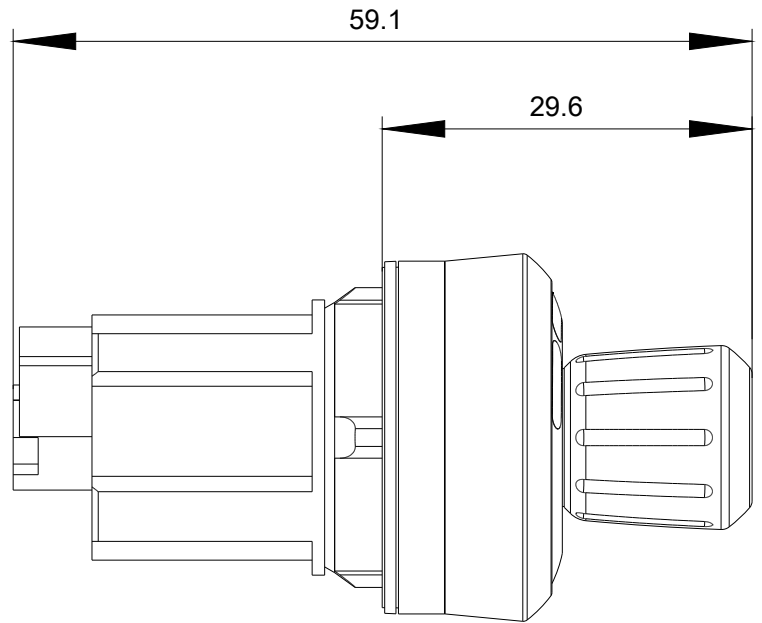
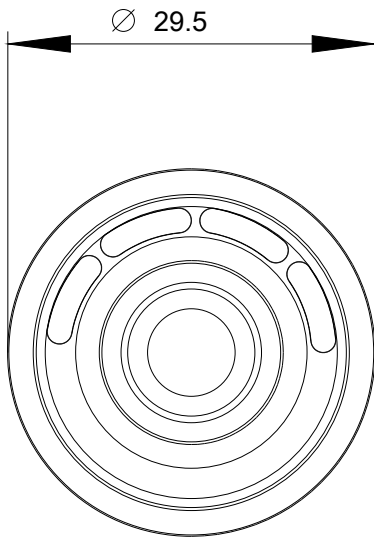
<http://support.automation.siemens.com/WW/CAXorder/default.aspx?lang=de&mlfb=3SU1000-4WS10-0AA0>

**Service&Support (Handbücher, Betriebsanleitungen, Zertifikate, Kennlinien, FAQs,...)**

<https://support.industry.siemens.com/cs/ww/de/ps/3SU1000-4WS10-0AA0>

**Bilddatenbank (Produktfotos, 2D-Maßzeichnungen, 3D-Modelle, Geräteschaltpläne, EPLAN Makros, ...)**

[http://www.automation.siemens.com/bilddb/cax\\_de.aspx?mlfb=3SU1000-4WS10-0AA0&lang=de](http://www.automation.siemens.com/bilddb/cax_de.aspx?mlfb=3SU1000-4WS10-0AA0&lang=de)



letzte Änderung:

05.11.2020