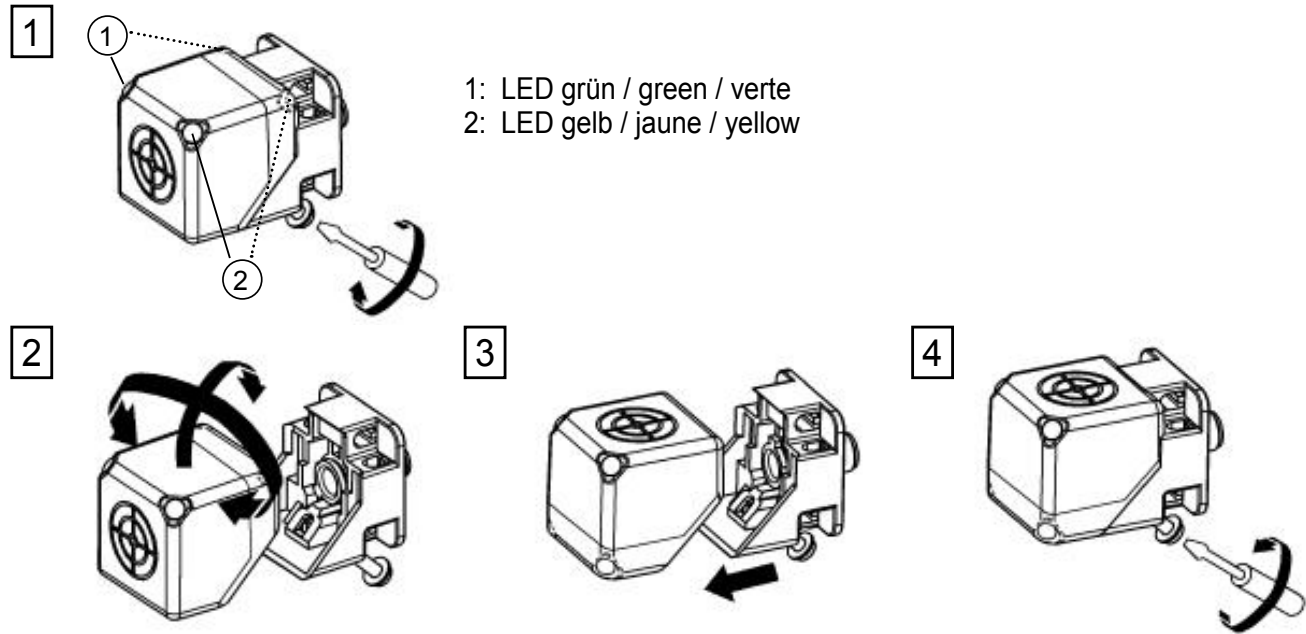
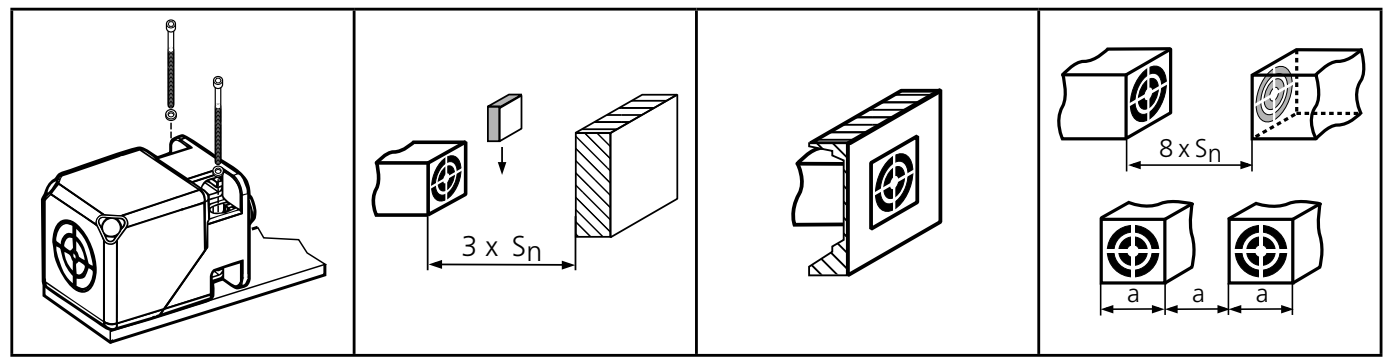


Aktive Fläche ausrichten / Alignment of the sensing face / Orientation de la face active

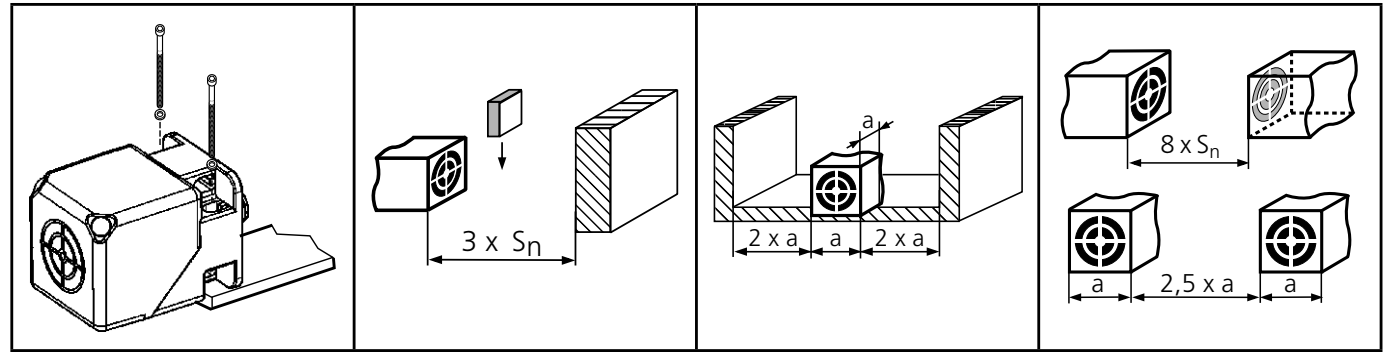


Montage / Installation / Montage

bündig / flush / encastrable



nicht bündig / non flush / non encastrable



704178 / 00 02 / 2007