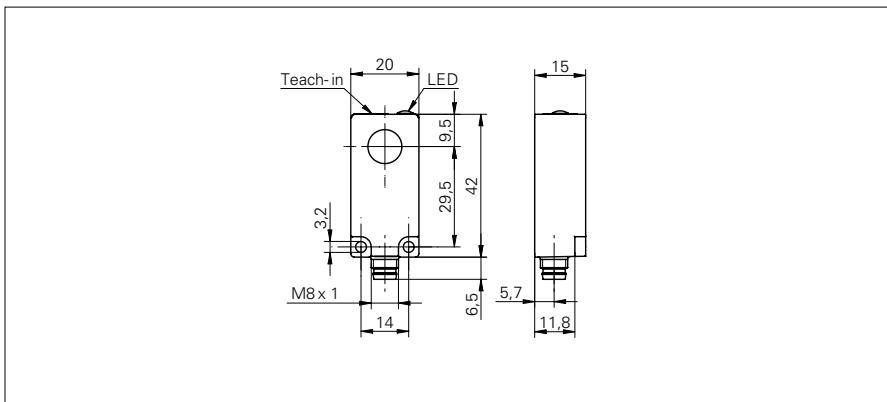


Détecteurs de mesure de distances

UNDK 20U6912/S35A

Dessin d'encombrement



Données générales

Plage de détection Sd	60 ... 400 mm
Plage de détection valeur initiale Sdc	60 ... 400 mm
Plage de détection valeur finale Sde	60 ... 400 mm
Reproductibilité	< 0,5 mm
Résolution	< 0,3 mm
Temps d'activation ton	< 60 ms
Temps de désactivation toff	< 60 ms
Dérive en température	< 2 % de distance d'objet So
Fréquence sonore	290 kHz
Réglage	Teach-in
Aide de réglage	LED clignotante
Indication réception	LED jaune / LED rouge

Données électriques

Plage de tension +Vs	15 ... 30 VDC
Consommation max. (sans charge)	35 mA
Circuit de sortie	Sortie de tension
Signal de sortie	0 ... 10 V / 10 ... 0 V
Courant de sortie	< 20 mA
Ondulation résiduelle	< 10 % Vs
Protégé contre courts-circuits	oui
Protégé contre inversion polarité	oui

Données mécaniques

Forme du boîtier	parallélépipédique
Matériau du boîtier	Polyester
Largeur / Diamètre	20 mm
Hauteur / Longueur	42 mm
Profondeur	15 mm
Version de raccordement	Connecteur M8

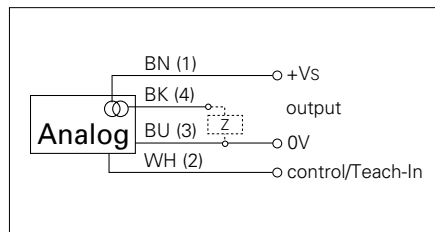
Conditions ambiantes

Température de fonctionnement	-10 ... +60 °C
Classe de protection	IP 67

Photo



Schéma de raccordement



- Teach-in interne ou externe
- Construction compacte