



# Ultrapult

Maximalen Einbauraum  
bietet diese Pultgehäuse-Serie  
im klassischen Design

- 4 Größen
- Vertiefte, geschlossene Pultfläche
- Pultfläche offen für eine separate Frontplatte
- Rückplatten aus Aluminium oder Kunststoff



<b>Farbton</b>	Lichtgrau, ähnlich RAL 7035; Schraubenabdeckungen, Laschen und Füße Achatgrau, ähnlich RAL 7038; Sonderfarben auf Anfrage
<b>Schutzart</b>	IP 40/DIN EN 60529
<b>Gehäusematerial</b>	ABS; Details siehe Technische Informationen

Die zur Pultfläche parallele Montage von Leiterkarten oder Montageplatten wird durch integrierte M3-Gewindebuchsen ermöglicht. Für die offene Gehäuserückseite sind steckbare Platten im Zubehör erhältlich. Mit den optional erhältlichen Wandlaschen sind die Gehäuse flach an eine Wand montierbar.





**Ausführung UMP...:** Geschlossene Pulfläche mit 1 mm vertiefter Fläche für die Montage von Folientastaturen.



**Ausführung UMP...FP:** Offene Pulfläche mit umlaufender innenliegender Dichtung (Frontplatte als Zubehör).

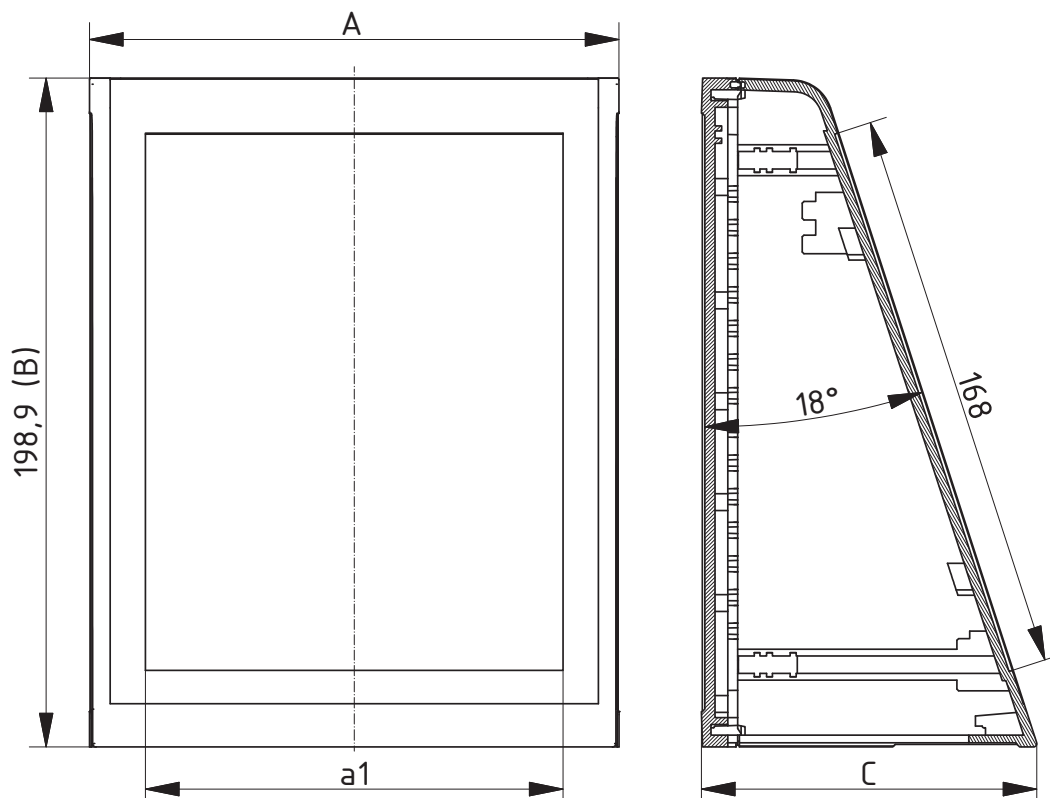
# Ultrapult

## Gehäuse mit Folientastaturfläche

Modell	Best.-Nr.	A	B	C	a1
UMP 32014	45320140	157,5	198,9	100,1	124,2
UMP 62014	45620140	290,9	198,9	100,1	257,6
UMP 32018	45320180	157,5	198,9	120,4	124,2
UMP 62018	45620180	290,9	198,9	120,4	257,6

Lieferumfang: Ober- und Unterteil, 4 Schraubenabdeckungen, 4 GummifüÙe, 4 Schrauben

Hinweis: Zubehör siehe Folgeseiten.



Z-2803272

# Ultrapult

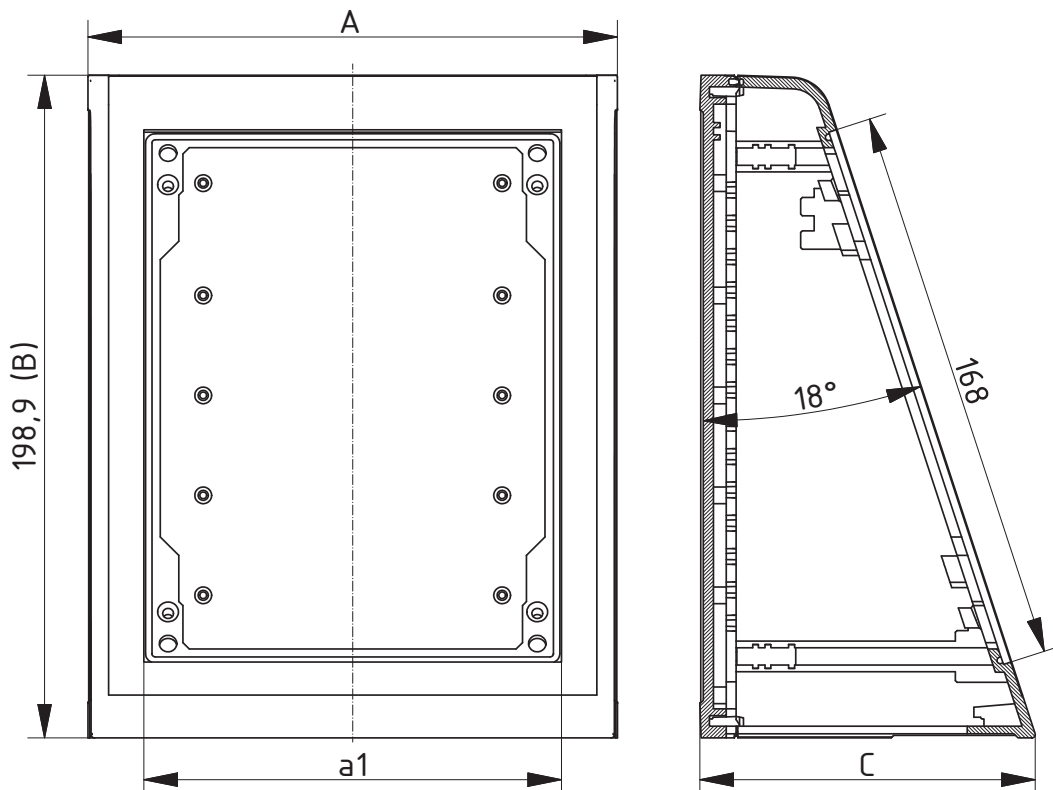


## Gehäuse mit offener Pultfläche

Modell	Best.-Nr.	A	B	C	a1
UMP 32014 FP	45320145	157,5	198,9	100,1	124,2
UMP 62014 FP	45620145	290,9	198,9	100,1	257,6
UMP 32018 FP	45320185	157,5	198,9	120,4	124,2
UMP 62018 FP	45620185	290,9	198,9	120,4	257,6

Lieferumfang: Ober- und Unterteil, 4 Schraubenabdeckungen, 4 GummifüÙe, 4 Schrauben

Hinweis: Zubehör siehe Folgeseiten.



Z-2803273

# Ultrapult Zubehör

## Frontplatten für die offene Pultfläche, Alu naturfarben eloxiert

Modell	Best.-Nr.	Bemerkung
FPP 32000	29320180	Für UMP 32014 FP + UMP 32018 FP
FPP 62000	29620180	Für UMP 62014 FP + UMP 62018 FP

Lieferumfang: 1 Frontplatte, Befestigungsmaterial



## Rückwände, Alu naturfarben eloxiert

Modell	Best.-Nr.	Bemerkung
FP 30014	56031400	Für UMP 32014 (FP)
FP 60014	56061400	Für UMP 62014 (FP)
FP 30018	56031800	Für UM 3..09 + 1x AB 02.09 und für UMP 32018 (FP)
FP 60018	56061800	Für UM 6..09 + 1x AB 02.09 und für UMP 62018 (FP)

Lieferumfang: 1 Rückwandplatte



## Rückwände, Kunststoff lichtgrau

Modell	Best.-Nr.	Bemerkung
FPK 30014	56031410	Für UMP 32014 (FP)
FPK 60014	56061410	Für UMP 62014 (FP)
FPK 30018	56031810	Für UM 3..09 + 1x AB 02.09 und für UMP 32018 (FP)
FPK 60018	56061810	Für UM 6..09 + 1x AB 02.09 und für UMP 62018 (FP)

Lieferumfang: 1 Rückwandplatte



## Wandlaschen für UMP 32014 / 62014

Modell	Best.-Nr.	Bemerkung
UM-WLN	56002100	

Lieferumfang: 4 Wandlaschen



## Wandlaschen für UMP 32018 / 62018

Modell	Best.-Nr.	Bemerkung
UM-WLH	56002000	

Lieferumfang: 4 Wandlaschen

