

## Embout à rotule DIN 71802, forme CS

### Description de l'article/illustrations du produit



### Description

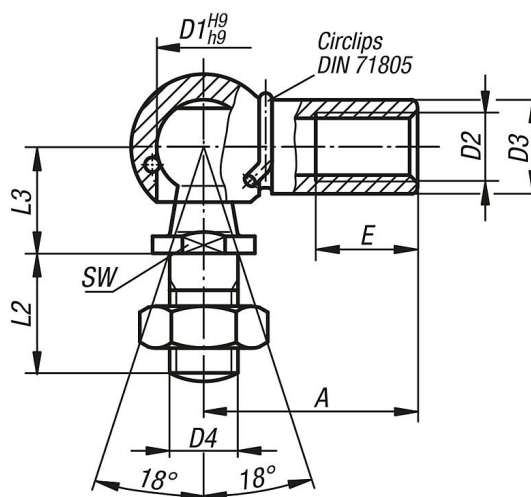
**Matière :**  
Acier ou Inox 1.4305.

**Finition :**  
Zingué et passivé. Finition Inox naturel.

**Nota :**  
Avec bague de maintien.

### Dessins

Forme CS  
avec circlips



### Aperçu des articles

Référence	Forme	Finition 2	Matière du corps de base	D1	D2	D3	D4	A	L2	L3	E	SW
K0734.080351	CS	filetage à droite	acier	8	M3,5	8	M4	18	10,2	9	8	7
K0734.08051	CS	filetage à droite	acier	8	M5	8	M5	22	10,2	9	10,2	7
K0734.10061	CS	filetage à droite	acier	10	M6	10	M6	25	12,5	11	11,5	8
K0734.13081	CS	filetage à droite	acier	13	M8	13	M8	30	16,5	13	14	11
K0734.16101	CS	filetage à droite	acier	16	M10	16	M10	35	20	16	15,5	13
K0734.16121	CS	filetage à droite	acier	16	M12	16	M12	35	20	16	15,5	13
K0734.19141	CS	filetage à droite	acier	19	M14x1,5	22	M14x1,5	45	28	20	21,5	16
K0734.19161	CS	filetage à droite	acier	19	M16	22	M16	45	28	20	21,5	16
K0734.080511	CS	filetage à gauche	acier	8	M5	8	M5	22	10,2	9	10,2	7
K0734.100611	CS	filetage à gauche	acier	10	M6	10	M6	25	12,5	11	11,5	8
K0734.130811	CS	filetage à gauche	acier	13	M8	13	M8	30	16,5	13	14	11
K0734.161011	CS	filetage à gauche	acier	16	M10	16	M10	35	20	16	15,5	13
K0734.161211	CS	filetage à gauche	acier	16	M12	16	M12	35	20	16	15,5	13
K0734.191411	CS	filetage à gauche	acier	19	M14x1,5	22	M14x1,5	45	28	20	21,5	16
K0734.191611	CS	filetage à gauche	acier	19	M16	22	M16	45	28	20	21,5	16
K0734.08052	CS	filetage à droite	acier inoxydable	8	M5	8	M5	22	10,2	9	10,2	7
K0734.10062	CS	filetage à droite	acier inoxydable	10	M6	10	M6	25	12,5	11	11,5	8
K0734.13082	CS	filetage à droite	acier inoxydable	13	M8	13	M8	30	16,5	13	14	11
K0734.16102	CS	filetage à droite	acier inoxydable	16	M10	16	M10	35	20	16	15,5	13
K0734.16122	CS	filetage à droite	acier inoxydable	16	M12	16	M12	35	20	16	15,5	13
K0734.080521	CS	filetage à gauche	acier inoxydable	8	M5	8	M5	22	10,2	9	10,2	7

**Embout à rotule DIN 71802, forme CS****Aperçu des articles**

Référence	Forme	Finition 2	Matière du corps de base	D1	D2	D3	D4	A	L2	L3	E	SW
<b>K0734.100621</b>	CS	filetage à gauche	acier inoxydable	10	M6	10	M6	25	12,5	11	11,5	8
<b>K0734.130821</b>	CS	filetage à gauche	acier inoxydable	13	M8	13	M8	30	16,5	13	14	11
<b>K0734.161021</b>	CS	filetage à gauche	acier inoxydable	16	M10	16	M10	35	20	16	15,5	13
<b>K0734.161221</b>	CS	filetage à gauche	acier inoxydable	16	M12	16	M12	35	20	16	15,5	13