

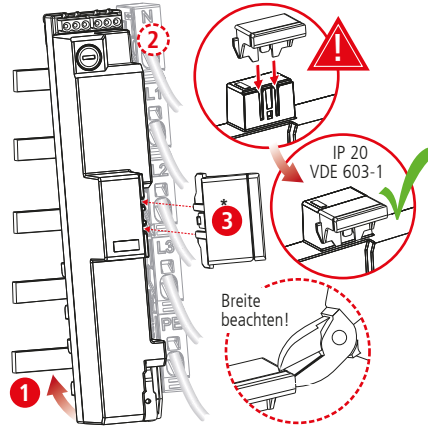
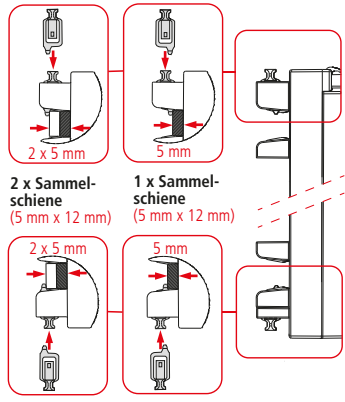
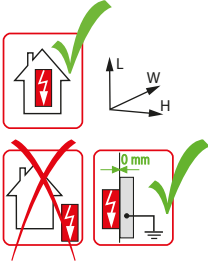
**DEHNshield ZP DSH ZP B2 SG xxx 255**

Anschluss über Rastnasen  
an das Sammelschienen-System

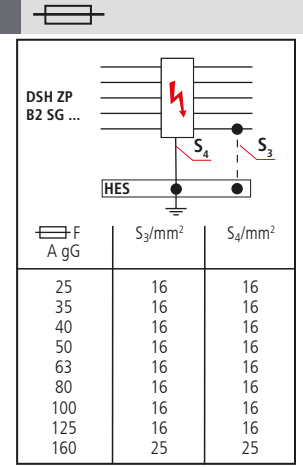
- DE Einbauanleitung
- GB Installation instructions
- IT Istruzioni di montaggio
- FR Instructions de montage
- NL Montagehandleiding
- ES Instrucciones de montaje
- PT Instruções de montagem
- DK Monteringsvejledning
- SE Monteringsanvisning
- FI Asennusohje
- GR Οδηγίες συναρμολόγησης
- PL Instrukcja montażu
- CZ Montážní návod
- TR Kurulum Talimatları
- RU Инструкция по монтажу
- CN 安装说明
- HU Szerelési útmutató
- JP 設置説明書



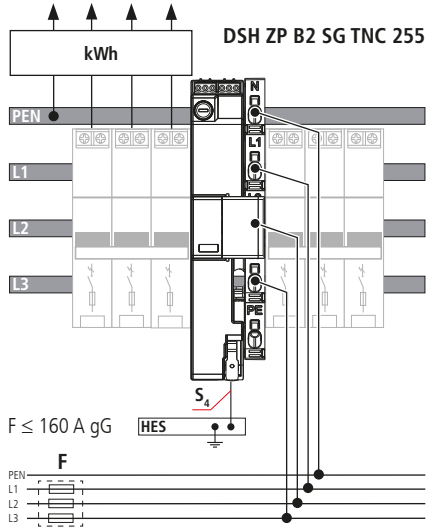
I+II+III IEC 61643-11...  
1+2+3 EN 61643-11...



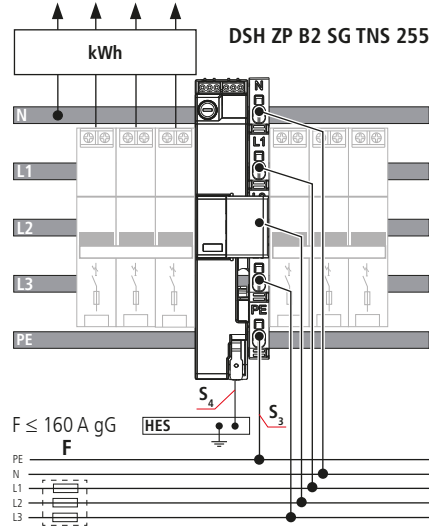
DSH ZP B2 SG ...	TNS 255		TNC 255	TT 255	
	N-PE	L-PE	L-PEN	L-N	N-PE
$U_N / \text{Tot.} + 10\%$	230 V/400 V (50/60 Hz)				
$U_c$	255 V				
$U_{oc}$	20 kV				
$I_n$	100 A <sub>rms</sub>	25 kA <sub>rms</sub>	25 kA <sub>rms</sub>	100 A <sub>rms</sub>	---
$I_{SCCR}$	---	25 kA <sub>rms</sub>	25 kA <sub>rms</sub>	30 kA	---
$I_{imp} 10/350 \mu s$	---	7.5 kA	7.5 kA	80 kA	---
$I_n$	---	20 kA	20 kA	---	---
max. $\varnothing$	---	160 A gG	160 A gG	---	---
$I_{pe}$	---	< 10 $\mu A$			---
$\theta^{\circ}$	---	-40°C ... + 80°C			---
$\Phi$	---	5% ... 95%			---
IP <sup>1)</sup>	---	20 (30)			---
L x W x H	214 mm x 38 mm x 103 mm				
min. $\square \perp$	16 mm <sup>2</sup>				
max. $\square \perp$	25 mm <sup>2</sup>				



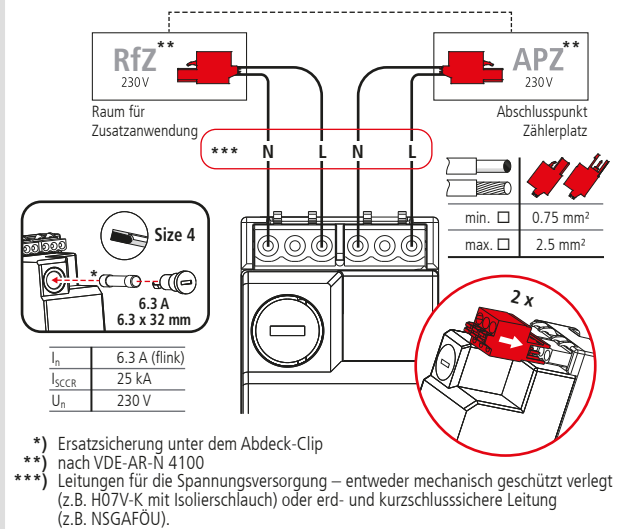
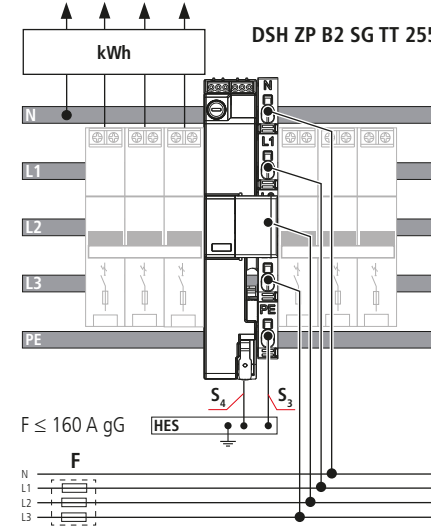
**TN-C**



**TN-S**



**TT**

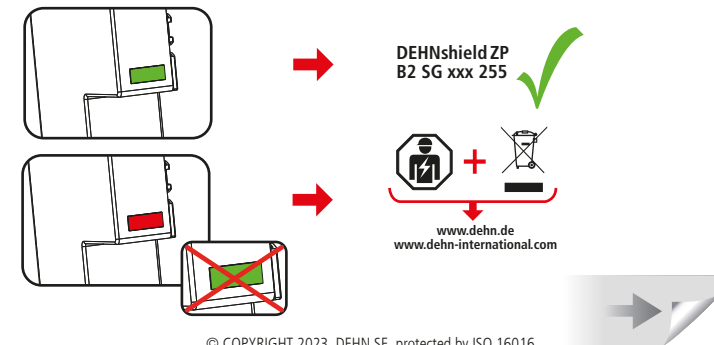
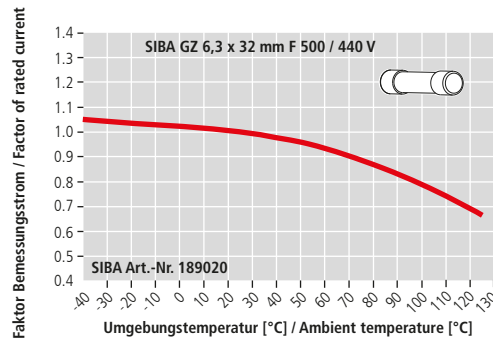


**1. Anwendungsbereiche:**

- zum Schutz vor transienter Überspannung nach DIN VDE 0100-443:...
- bei Freileitungseinspeisung nach DIN VDE 0100-534:...
- bei Blitzeinschlägen in benachbarte Gebäudestrukturen oder im direktem Umfeld

**2. Koordination:**

LPZ 0 <sub>A</sub>	LPZ 0 <sub>B</sub>	LPZ 1	LPZ 2	LPZ 3
DEHNshield ZP DSH ZP B2 SG xxx 255				3 / III
DEHNshield ZP DSH ZP B2 SG xxx 255				2 / III 3 / III



**Überspannungsschutz Blitzschutz/Erdung Arbeitsschutz**  
**DEHN schützt.**

DEHN SE

Hans-Dehn-Str. 1  
Postfach 1640  
92306 Neumarkt  
Germany

Tel. +49 9181 906-0  
www.dehn-international.com



IEC 60417-6182:  
Installation,  
electrotechnical expertise

### Instruções de segurança

## PT

A ligação e a montagem do aparelho apenas devem ser efectuadas por electricistas. Cumprir as normas nacionais e as disposições de segurança (IEC 60364-5-53 (VDE 0100 parte 534...)). Antes da montagem, controlar se o aparelho apresenta danos exteriores. Não se pode proceder à montagem do aparelho, se for detectado um dano ou qualquer outro defeito. A utilização do aparelho só é permitida no âmbito das condições referidas e indicadas no presente manual de montagem. No caso de cargas superiores aos valores indicados, podem ser causados danos no aparelho, assim como nos meios de produção eléctricos ligados a este. As intervenções e as alterações no aparelho causam a perda do direito à garantia. Condutor de descarga combinado para sistemas de barra coletora de 40 mm para os sistemas TN-C, TN-S e TT. Segundo a diretiva VDN (Associação dos Operadores de Rede) para utilização na área dos pré-contadores. Se o aparelho for montado sob tensão, as regras do método “Trabalhar sob tensão” segundo a norma DIN VDE 0105 - 100 (EN 50110 - 1) devem ser observadas.

**Informações técnicas adicionais**  
Número de portas do SPD (dispositivo de proteção contra sobretensões): 1  
**1**) Classe de proteção: IP 20 (IP 30 com cobertura)

### Veiligheidsvoorschriften

## NL

Aansluiting en montage van het apparaat mogen enkel door een erkend elektricien uitgevoerd worden. De nationale voorschriften en veiligheidsbe- palingen dienen opgevolgd te worden (IEC 60364-5-53 (VDE 0100 Deel 534:…)). Voor de montage dient het apparaat op uitwendige schade nagekeken te worden. Indien schade of een andere fout vastgesteld wordt, mag het apparaat niet gemonteerd worden. Het gebruik van het apparaat is alleen toegelaten binnen het kader van de in deze montagehandleiding opgenoemde en getoonde omstandigheden. Bij belastingen die hoger liggen dan de getoonde waarden, kunnen welk het apparaat als de aangesloten elektrische werktuigen beschadigd worden. Verkeerd gebruik en veranderingen aan het apparaat leiden tot het verlies van het recht op waarborg. Combifielder voor verzamelstelsystemen van 40 mm voor TN-C, TN-S en TT-systemen. Conform VDN-richtlijn voor gebruik in het voortellerbereik. Als het toestel onder spanning wordt gemonteerd, moeten de regels van de methode “Onder spanning werken” conform DIN VDE 0105 - 100 (EN 50110 - 1) worden nageleefd.

**Bijkomende technische gegevens**  
Aantal poorten van de SPD: 1  
**1**) Beschermingsgraad: IP 20 (IP 30 met afdekking)

### Bezpečnostní pokyny

## CZ

Připojení a montáž přístroje smí provést pouze elektrikář. Dodržujte národní předpisy a bezpečnostní ustanovení (viz též IEC 60364-5-53 (VDE 0100 část 534:…)). Před zahájením montáže zkontrolujte, zda není přístroj zvnějšku poškozen. Pokud zjistíte poškození nebo jiné vady, nesmíte přístroj montovat. Použití přístroje je dovoleno pouze v rámci podmínek uvedených a jmenovaných v návodu k instalaci. V případě zatížení nad rámec uvedených hodnot může dojít ke zničení přístroje a připojených elektrických provozních prostředků. Žásky do přístroje a změny mají za následek zánik nároku na záruční plnění. Kombinovaný svodič pro systémy třípólový 40 mm pro systémy TN-C, TN-S a TT. Podle směrnice VDN k použití v prostoru před elektroměrami. Pokud je přístroj instalován pod napětím, musejí být dodržena pravidla metody „práce pod napětím“ podle DIN VDE 0105 - 100 (EN 50110 - 1).

**Další technické údaje**

Počet portů SPD: 1

**1**) Druh ochrany: IP 20 (IP 30 s krytem)

### Informazioni di sicurezza

## IT

L'allacciamento ed il montaggio dell'apparecchiatura possono essere effettuati solo da personale qualificato. Sono da osservare le prescrizioni e le disposizioni di sicurezza nazionali (IEC 60364-5-53 (VDE 0100 Parte 534...)). Prima del montaggio, controllare che l'apparecchiatura non presenti danneggiamenti all'esterno. Nel caso in cui dovesse essere constatato un danneggiamento o un altro difetto, non montare l'apparecchiatura. L'impiego dell'apparecchiatura è consentito esclusivamente in presenza delle condizioni menzionate ed indicate in queste istruzioni sul montaggio. In caso di carico superiore ai valori dimostrati, l'apparecchiatura e l'impianto elettrico collegativi possono subire gravi danneggiamenti. Interventi o modifiche all'apparecchiatura comportano la perdita del diritto di garanzia.

Scaricatori combinati per sistemi di sbarre collettrici da 40 mm per sistemi TN-C, TN-S e TT. Secondo la direttiva VDN per l'impiego nell'area del precontatori. Se si installa l'apparecchiatura sotto tensione, occorre rispettare le norme del metodo «lavori sotto tensione» in accordo à DIN VDE 0105-100 (EN 50110-1) e CEI 11-27.

**Dati tecnici aggiuntivi**

Numero di ports del dispositivo di protezione da sovratensione: 1

**1**) Grado di protezione: IP 20 (IP 30 con copertura)

### Sikkerhedshenvisninger

## DK

Tilslutning og montering af aflederen må kun udføres af en fagkyndig. De nationale forskrifter og sikkerhedsbestemmelser måste efterkommes. Se også (IEC 60364-5-53-534). Før monteringen skal aflederen kontrolleres for udvendige skader. Hvis der konstateres skader eller andre mangler, må aflederen ikke monteres. Anvendelse af aflederen er kun tilladt i forbindelse med betingelserne, der er nævnt og vist i montervejledningen. Ved belastinger, der overskrider de anførte værdier, kan aflederen såvel som de tilsluttede installationer og apparater ødelægges. Åbning og indgreb i aflederen medfører bortfald af enhver garanti.

Kombi-afleder til 40 mm sammleskinnesystemer (TN-C, TN-S og TT-systemer). Til brug i tælleområdet iht. VDN-retningslinje. Hvis udstyret monteres under spænding, skal man i den forbindelse være opmærksom på følgende norme: DIN VDE 0105 - 100 (EN 50110 - 1) – Arbejde under spænding.

**Yderligere tekniske oplysninger**

Antal SPD-porte: 1

**1**) Kapsling: IP 20 (IP 30 med afdekning)

### Güvenlik uyarıları

## TR

Cihazın bağlanıtı ve montajı, sadece bir elektrik teknisyeni tarafından yapılabilir. Ulusalarası düzenlemeler ve güvenlik hükümleri dikkate alınmalıdır (bkz. ayrıca IEC 60364-5-53 (VDE 0100 Bölüm 534:…)). Cihaz montajı öncesinde, üç hasar durumu kontrol edilmelidir. Bir hasar veya başka bir kusur tespit edilirse cihaz montajı yapılmamalıdır. Cihazın kullanılmasına sadece bu montaj kılavuzu kapsamında belirtilen ve gösterilen koşullarda izin verilir. Belli bir değerin üzerinde olan yüklemeler cihaza ve buna bağlı elektrikli ekipmanlara zarar verebilir. Cihazda müdahaleler ve değişiklikler yapılırsa, garanti haklarını düşmesine yol açar. TN-C, TN-S ve TT sistemlerinde 40 mm bara sistemleri için kombi elektör. VDN direktifi uyarınca ön sayaç alanında kullanılm için. Cihaz genilim altma modu ediliirse, DIN VDE 0105 - 100 (EN 50110 - 1) uyarınca “Genilim altında çalışma” ynteminin kuralları dikkate alınmalıdır.

**Ek Teknik Bilgiler**

SPD liman sayısı: 1

**1**) Koruma sınıfı: IP 20 (Kapaklı IP 30)

### Indicaciones de seguridad

## ES

La conexión y el montaje del aparato sólo deben ser realizados por un electricista especializado. Deben observarse las normativas y disposiciones de seguridad nacionales (IEC 60364-5-53 (VDE 0100 parte 534...)).

Antes de iniciar el montaje, debe comprobarse que el aparato no presente daños externos. En caso de observar daños u otros defectos, no debe efectuarse el montaje del aparato. El empleo del aparato está limitado a las condiciones indicadas y mostradas en estas instrucciones de montaje. Si las cargas superan los valores indicados, puede dañar tanto el aparato como los medios de producción eléctricos conectados al mismo. La manipulación interior o la modificación del aparato invalidan el derecho de garantía.

Descargador combinado para sistemas de embarrado 40 mm para sistemas TN-C, TN-S y TT. Conforme a la directiva VDN para el uso en el área delante del contador. Si se instala el dispositivo bajo tensión, debe tenerse en cuenta las reglas del método “Trabajos en tensión” conforme à la DIN VDE 0105-100 (EN 50110-1).

**Informaciones técnicas adicionales**

Numero de puertos del DPS: 1

**1**) Clase de protección: IP 20 (IP 30 con cubierta)

### Säkerhetsföreskrifter

## SE

Apparaten får endast anslutas och monteras av behörig elektriker. Nationella föreskrifter och säkerhetsbestämmelser måste beaktas (IEC 60364-5-53 (VDE 0100 del 534:…)). Kontrollera apparaten på yttre skador innan den monteras. Om skador eller andra brister föreligger, får apparaten inte monteras. Apparaten får endast användas under de villkor som nämns och åskådliggörs i denna monteringsanvisning. Vid belastningar som sträcker sig över nämnda värden, kan apparaten samt anslutna elektriska drifenheter förstöras. Ingrepp och förändringar av apparaten leder till att alla garantianskrifter bortfaller. Kombiöverspänningskydd till 40 mm samlingsskenor i TN-C, TN-S och TT-jordningssystem. Enligt tysk VDN-standard avsett för användning för huvudmätaren. Om apparaten installeras nära spänningssatta anläggningsdelar skall föreskrifterna i DIN VDE 0105 - 100 (EN 50110 - 1) enligt reglerna för "Arbeta nära spänning" beaktas.

**Ytterligare tekniska uppgifter**

Antal portar överspänningskydd: 1

**1**) Kapslingsklassning: IP 20 (IP 30 med skyddstäckning)

### Инструкции по безопасности

## RU

Подключение и монтаж устройства должен проводить только специалист-электрик. Следует соблюдать национальные нормативные документы по безопасности (см. так же МЭК 60364- 5-53 (VDE 0100 Часть 534...)). Перед монтажом прове-сти проверку на наличие внешних повреждений. При обнаружении какого-либо повре- ждения или дефекта, монтаж устрой ства запрещен. Монтаж устрой-ства производится согласно требованиям, описанным в данной инструкции по монтажу. При воздействии нагрузки, превышающей определенное допустимое значения, прибор и подключенное к нему электронное оборудование могут быть повреждены или разрушены. Любое несанкциониро- ванное вмешательство или самостоятельная модифи-кация устройства ведут к прекращению гарантийного срока. Комбинированное УЗИП для систем TN-C, TN-S и TT для крепления на монтажную шину 40 мм. В соответствии с Директивой Союза немецких электротехников возможна установка до счетчиков электроэнергети. При монтаже устройства в рабочейой электроустановке должны соблюдаться правила работы под напряжением в соответствии со стандартом EN 50110 – 1.

**Дополнительные технические характеристики**

Количество портов: 1

**1**) Степень защиты: IP 20 (Степень защиты с крышью IP 30)

### Consignes de sécurité

## FR

Montage et branchement de l'appareil à faire effectuer exclusivement par un électricien qualifié. Respecter les normes et les prescriptions de sécurité en vigueur localement (CEI 60364-5-53 (VDE 0100 partie 534...)). Avant montage, procéder à un contrôle visuel extérieur de l'appareil. Ne pas monter celui-ci en cas de dommage manifeste ou si tout autre défaut est présent. La mise en œuvre de l'appareil n'est autorisée que pour la destination et aux conditions présentées et explicites dans les présentes instructions de service. Des charges non comprises dans les plages de valeurs indiquées pourront abîmer l'appareil ainsi que les matériels électriques qui lui sont raccordés. Toute revendication en garantie sera exclue dans le cas d'une intervention sur l'appareil ou d'une transformation de celui-ci.

Parafoudre combiné pour barres collectrices de 40 mm destinées aux systèmes TN-C, TN-S et TT. Conforme aux exigences de la directive VDN pour une utilisation en amont du compteur électrique. Si l'appareil doit être installé sous tension, il faut alors observer les règles de la méthode «Travail sous tension» stipulées dans la norme DIN VDE 0105-100 (EN50110-1)

**Caractéristiques techniques supplémentaires**

Nombre de ports du dispositif de protection contre les surtensions : 1

**1**) Indice de protection : IP 20 (Classe IP 30 avec couvercle)

### Turvaohjeet

## FI

Tämän laitteen liittäminen saa suorittaa vain sähköalanammattimies. Maakohtaisia määräyksiä ja turvallisuusmääräyksiä on noudatettava (IEC 60364-5-53:n (VDE 0100 osa 534:…)). Kone on tarkastettava ennen asennusta mahdollisten ulkoisten vaurioiden varalta. Todetessa vaurio tai muu puute, ei laitetta saa asentaa. Koneen käyttö on sallittua vain näissä asennusohjeissa mainituissa ja osoitetuissa olosuhteissa. Laite sekä siihen liitetyt sähkökäytönvälineet saattavat vaurioitua kuormituksilla, jotka ylittävät annettua arvoa. Kojamajoinen laitteeseen ja muutokset siinä johtavat takuuvaihtumisen mitätöitymiseen.

Kombi-johdin TN-C, TN-S ja TT-järjestelmien 40 mm:n virtajohtojärjestelmään. VDN-direktiivin mukaisesti esmittärialueella käytettävissä. Jos laite asennetaan jännitteensä, täytyn noudattaa DIN VDE 0105 – 100 (EN 50110 – 1) mukaisesti menetelmän ”Työskentely jännitteensä” sääntöitä.

**lisää teknisiä tietoja**

SPD-porttien lukumäärä: 1

**1**) Kotelointiluokitus: IP 20 (IP 30 suojuksella)

### Biztonsági útmutatások

## HU

A készüléket csak villanyerelő csatlakoztathatja és szerelheti fel. Az országos előírásokat és biztonsági rendelkezéseket be kell tartani (lásd még az IEC 60364-5-53-t (VDE 0100 534. részét)) is. Felezéselő előtt ellenőrizni kell, hogy a készülék külseje nem rongálódott-e meg. Ha netán rongálódás vagy egyéb hiányosság állapítható meg, nem szabad felszerelni a készüléket. A készüléket csak a beépítési útmutatóban említett és bemutatott feltételek mellett szabad használni. A közeli értékek meghaladó terhelések esetén a készülék, valamint a rácsatlakoztatott elektromos berendezések tökrönkemhetnek. A készülékben végzett beavatkozások és változtatások a jóállású igény megszűnéséhez vezetnek. Kombi elvezető á 40 mm-es gyújtóirrendszerekhez, TN-C, TN-S és TT-rendszerekhez. A VDN-irányelv alapján az előmértémszer-területen történő alkalmazáshoz. Ha a berendezés a beszerelőkészlet üzemeltetés alatt van, akkor a DIN VDE 0105 - 100 (EN 50110 - 1) szabvány szerinti „Munkavégzés feszültség alatti lévő eszközön” eljárás szabályait be kell tartani.

**További műszaki információk**

Portok száma a TVF-n: 1

**1**) Védettség mód: IP 20 (IP 30 fedéllel)

### Safety Instructions

## GB

The device may only be connected and installed by an electrically skilled person. National standards and safety regulations must be observed (see IEC 60364-5-53 (VDE 0100 Part 534...)). The device must be checked for external damage before installation. If any damage or other faults are detected in this check, the device must not be installed. Its use is only permitted within the limits shown and stated in these installation instructions. The device and the equipment connected to can be destroyed by loads exceeding the values stated. Opening or tampering with the device invalidates the warranty. Combined arrester for 40 mm busbar systems for TN-C, TN-S and TT systems. For use upstream of the meter according to German VDN guideline. If the device is installed under live conditions, the “live working rules” according to EN 50110 – 1 must be observed.

**Additional technical data**

Number of ports of the SPD: 1

**1**) Degree of protection: IP 20 (IP 30 in combination with cover)

### Υποδείξεις ασφαλείας

## GR

Η σύνδεση και η συναρμολόγηση της συσκευής επιτρέπεται να διεξαχθούν μόνο από κλιπών/κλιπώνα ηλεκτρολόγο. Πρέπει να τηρούνται οι εθνικές διατάξεις και οδηγίες ασφαλείας (IEC 60364-5-53 (VDE 0100 Μέρος 534...)). Πριν τη συναρμολόγηση η συσκευή πρέπει να ελεγχτεί για τυχόν εξωτερικές βλάβες. Δεν επιτρέπεται η συναρμολόγηση της συσκευής σε περίπτωση που εφρακρίστε κάποιο ζημία ή άλλο ελάττωμα. Η χρήση της συσκευής επιτρέπεται μόνο στο πλαίσιο των όρων που αναφέρονται σ' αυτές τις οδηγίες συναρμολόγησης. Σε περίπτωση επιβλαβών που υπερβαίνουν τις προδιαγραφές, πρέπει μπόρει να καταστραφούν η συσκευή και ο συνδεόμενος μ' αυτήν πόρος. Επιμώδους και μεταστραπής στη συσκευή οδηγούν τον απώλεια των όψεων που απορρέουν από την εγρήνη.

Αναγκαίς σύνθετης λειτουργίας για συστήματα γραμμών διανομής 40 mm για συστήματα TN-C, TN-S και TT. Σύμφωνα με την οδηγία VDN για τη χρήση στην περιοχή προμετρήτη. Αν η συσκευή ενσωματωθεί υπό τάση, πρέπει να τηρούνται κανονισμοί της μεθόδου «Έργαυία υπό τάση» σύμφωνα DIN VDE 0105 - 100 (EN 50110 - 1).

**Πρόσθετα τεχνικά στοιχεία**

Αριθμός θυρών του SPD: 1

**1**) Τύπος προστασίας: IP 20 (IP 30 με κάλυμμα)

### 安全须知

## CN

只允许由专业电工来连接和安装设备。

必须遵守国家有关法规和安生规章。

(另见 IEC 60364-5-53 (VDE 0100 第 534 条。))。

安装前必须检查设备是否有外观损坏。如果有损坏或者有其它缺陷，则不得安装该设备。该设备只允许在本安装说明书中规定的范围和条件下使用。如果负载超出了规定的数值，则该设备可能会损坏所连接的电气设备。

打开和更改设备会导致保修失效。

按在 TN-C、TN-S 和 TT 系统 40 mm 母线排系统上的复合型雷电电流涌保护器。安装于电度表的上游，完全符合德国 VDN 准则的要求。如果带电安装该设备，则必须遵守符合 DIN VDE 0105 - 100 (EN 50110 - 1) (带电作业) 方法的规则。

**其它的技术数据**

SPD 端口的数量: 1

**1**) 防护等级: IP 20 (IP 30 配罩盖)

2032 / 10.23 / 3015584

### Sicherheitshinweise

## DE

Der Anschluss und die Montage des Gerätes darf nur durch eine Elektrofachkraft erfolgen. Die nationalen Vorschriften und Sicherheitsbestimmungen sind zu beachten (siehe auch IEC 60364-5-53 (VDE 0100 Teil 534...)). Vor der Montage ist das Gerät auf äußere Beschädigung zu kontrollieren. Sollte eine Beschädigung oder ein sonstiger Mangel festgestellt werden, darf das Gerät nicht montiert werden. Der Einsatz des Gerätes ist nur im Rahmen der in dieser Einbauanleitung genannten und gezeigten Bedingungen zulässig. Bei Belastungen, die über den ausgewiesenen Werten liegen, können das Gerät sowie die daran angeschlossenen elektrischen Betriebsmittel zerstört werden. Eingriffe und Veränderungen am Gerät führen zum Erlöschen des Gewährleistungsanspruchs.

Kombi-Ableiter für 40 mm Sammelschiensensysteme für TN-C, TN-S und TT-Systeme. Nach VDN-Richtlinie für den Einsatz im Vorzählerbereich. Wird das Gerät unter Spannung eingebaut sind die Regeln der Methode „Arbeiten unter Spannung“ gemäß DIN VDE 0105 - 100 (EN 50110 - 1) zu beachten.

**Zusätzliche technische Angaben**

Anzahl der Ports des SPD: 1

**1**) Schutzart: IP 20 (IP 30 mit Abdeckung)

### Wsakówki bezpieczeństwa

## PL

Urządzenie może być podłączone i zainstalowane wyłącznie przez wykwalifikowaną i uprawnioną osobę. Należy przestrzegać norm krajowych i przepisów bezpieczeństwa pracy (IEC 60364-5-53 (VDE 0100 Część 534...)). Przed przystąpieniem do montażu należy skontrolować urządzenie pod kątem ewentualnych uszkodzeń zewnętrznych. Jeśli podczas kontroli zostanie stwierdzone uszkodzenie lub inna usterka, urządzenia nie wolno instalować. Eksploatacja urządzenia jest dozwolona wyłącznie z uwzględnieniem warunków zawartych w instrukcji montażu. Obciążenia przekraczające wartości podane w instrukcji mogą spowodować uszkodzenie samego urządzenia, jak i podłączonych układów elektrycznych. Otwieranie urządzenia i manipulowanie przy nim uniemożliwia gwarancję. Kombinowany przewód odprowadzający dla 40-mm systemów szyny zbiorczej dla systemów TN-C, TN-S oraz TT. Według Dyrektywy VDI do stosowania w strefie przedlicznikowej. W razie zabudowy urządzenia pod napięciem należy przestrzegać zasad metody „Prace pod napięciem” według DIN VDE 0105 - 100 (EN 50110 - 1).

**Dodatkowe dane techniczne**

Ilość portów SPD: 1

**1**) Rodzaj ochrony: IP 20 (IP 30 z osłoną)

### 安全上の注意事項

## JP

機器の接続および設置は、必ず有資格の電気工事士が行います。国内の規定および安全規制を順守してください。(IEC 60364-5-53 (VDE 0100 パート 0100:…)も参照のこと)。設置前に機器に外部損傷がないか点検します。損傷またはその他の欠陥が確認された場合は、機器を取り付けることはできません。本機器は、本取付説明書に記載された指示された条件下でのみ使用することができます。定格値を超える負荷がかかりますと機器やこれに接続されている電装品が損傷する場合があります。機器に変更を加えたり改造を行った場合、本機器の保証は失効するものとなります。TN-C、TN-S、およびTTシステム用40mmバスバーシステム用 Kombiレスタ。予備許領域対象のVDNガイドラインに準拠。装置が電圧がかかった状態で取り付けられる場合、DIN VDE 0105 - 100 (EN 50110 - 1) 題の「電圧をかけた状態での作業」での作業方法規定に従ってください。

**追加技術データ**

SPDポートの個数: 1

**1**) 保護等級: IP 20 (保護等級IP 30 カバー付き)