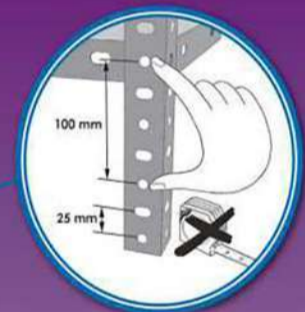


# 100 x 90 x 40 cm

## 39.3" x 35.4" x 15.7"

### ADVANTAGE 3/400

**5** Años Garantía  
Years Guarantee  
Jahre Garantie  
Ans Garantie  
Anos de Garantía  
**SIMONRACK**



**Simon  
Rack**  
SINCE 1964 - MANUFACTURER

\*MEDIDAS EN USO  
MASSWERTEN IM GEBRAUCH  
MESURES EN EMPLOI  
1000 x 910 x 410 mm (39.3" x 35.8" x 16.1")



ESTANTERIAS SIMON S.L. B.50.556.463  
PG. ALFAMEN C/ POLIGONO C, Nº3  
ALFAMEN (ZARAGOZA)



[www.simonrack.com](http://www.simonrack.com)



INSTRUCCIONES  
INSTRUCTIONS  
ANLEITUNG  
INSTRUCTIONS

