



LFP1100-A5NMC

LFP Cubic

FÜLLSTANSENSOREN

SICK
Sensor Intelligence.



Abbildung kann abweichen



Bestellinformationen

| Typ | Artikelnr. |
|---------------|------------|
| LFP1100-A5NMC | 1062254 |

Weitere Geräteausführungen und Zubehör → www.sick.com/LFP_Cubic

Technische Daten im Detail

Merkmale

| | |
|--------------------------|----------------------------|
| Medium | Flüssigkeiten |
| Erfassungsart | Grenzstand, kontinuierlich |
| Bauform | Standard |
| Sondenart | Stabsonde |
| Sondenlänge | 1.100 mm |
| Prozessdruck | -1 bar 10 bar |
| Prozesstemperatur | -20 °C ... +100 °C |
| RoHS-Zertifikat | ✓ |
| IO-Link | ✓ |
| CULus-Zertifikat | ✓ |

Performance

| | |
|----------------------------------------------|--------------------------------------------------------|
| Genauigkeit des Messelements | ± 5 mm ¹⁾ |
| Reproduzierbarkeit | ≤ 2 mm |
| Auflösung | < 2 mm |
| Ansprechzeit | < 400 ms |
| Dielektrizitätskonstante | ≥ 5 bei Stabsonde / Seilsonde ≥ 1,8 mit Koaxialrohr |
| Leitfähigkeit | Keine Einschränkung |
| Maximale Füllstandsänderung | ≤ 500 mm/s |
| Inaktiver Bereich am Prozessanschluss | 25 mm ²⁾ |

¹⁾ Unter Referenzbedingungen mit Wasser.

²⁾ Bei parametrimtem Behälter unter Referenzbedingungen mit Wasser, ansonsten 40 mm.

| | |
|----------------------------------------|------------------------------|
| Inaktiver Bereich am Sondenende | ≥ 10 mm ¹⁾ |
| MTTF | 194,3 Jahre (EN ISO 13849-1) |

¹⁾ Unter Referenzbedingungen mit Wasser.

²⁾ Bei parametrimtem Behälter unter Referenzbedingungen mit Wasser, ansonsten 40 mm.

Elektrik

| | |
|-----------------------------|---------------------------------------------------------------------------------------------------------------------------------------------------------------------------------------------------------------------------------------------------------|
| Versorgungsspannung | 12 V DC ... 30 V DC ¹⁾ |
| Stromaufnahme | ≤ 100 mA bei 24 V DC ohne Ausgangslast |
| Initialisierungszeit | ≤ 5 s |
| Schutzklasse | III |
| Anschlussart | Rundsteckverbinder M12 x 1, 8-polig |
| Ausgangssignal | 4 mA ... 20 mA / 0 V ... 10 V automatisch umschaltbar je nach Ausgangslast ¹⁾ 1 PNP-Transistorausgang (Q1) und 3 PNP/NPN-Transistorausgang (Q2 ... Q4) umschaltbar ¹⁾ 1 x PNP + 3 x PNP/NPN + 4 mA ... 20 mA / 0 V ... 10 V |
| Ausgangslast | 4 mA ... 20 mA < 500 Ohm bei U _v > 15 V, 4 mA ... 20 mA < 350 Ohm bei U _v > 12 V, 0 V ... 10 V > 750 Ohm bei U _v 14 ≥ V |
| Hysterese | Min. 2 mm, frei einstellbar |
| Signalspannung HIGH | U _v - 2 V |
| Signalspannung LOW | ≤ 2 V |
| Ausgangsstrom | < 100 mA |
| Induktive Last | < 1 H |
| Kapazitive Last | 100 nF |
| Schutzart | IP67: EN 60529 |
| Temperaturdrift | < 0,1 mm/K |
| Unterer Signalpegel | 3,8 mA ... 4 mA |
| Oberer Signalpegel | 20 mA ... 20,5 mA |
| EMV | EN 61326-2-3, 2014/30/EU |

¹⁾ Alle Anschlüsse sind verpolsicher. Alle Ausgänge sind überlast- und kurzschlussgeschützt.

Mechanik

| | |
|------------------------------------|---------------------------------|
| Medienberührende Werkstoffe | 1.4404, PTFE, FKM |
| Prozessanschluss | G ³ / ₄ A |
| Gehäusematerial | Kunststoff PBT |
| Max. Sondenbelastung | ≤ 6 Nm |

Umgebungsdaten

| | |
|------------------------------------|-------------------|
| Umgebungstemperatur Betrieb | -20 °C ... +60 °C |
| Umgebungstemperatur Lager | -40 °C ... +80 °C |

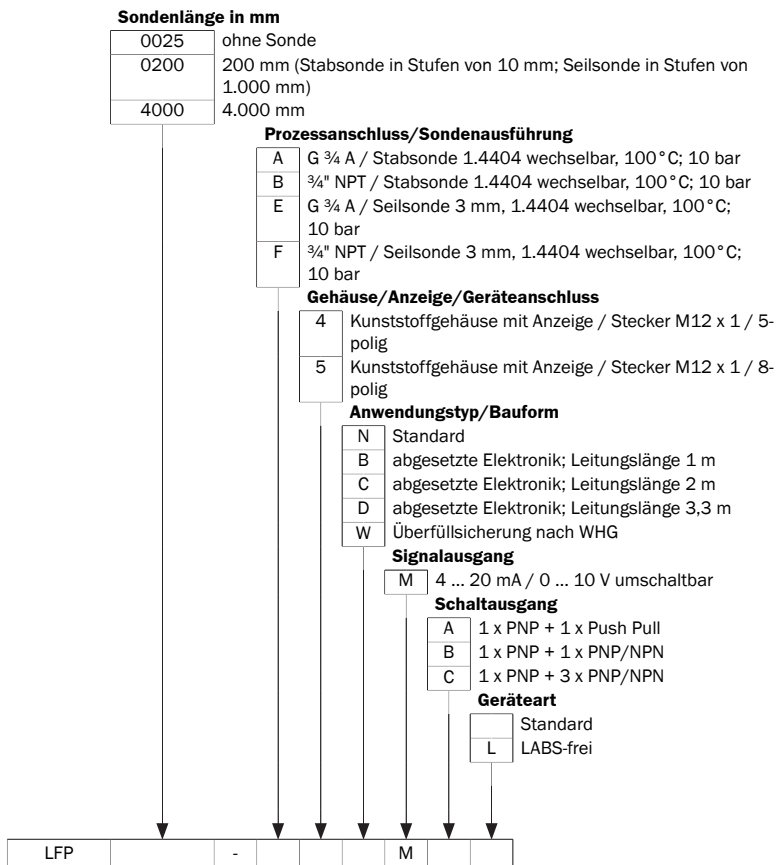
Klassifikationen

| | |
|---------------------|----------|
| ECl@ss 5.0 | 27371813 |
| ECl@ss 5.1.4 | 27371813 |
| ECl@ss 6.0 | 27371813 |
| ECl@ss 6.2 | 27371813 |
| ECl@ss 7.0 | 27371813 |

| | |
|-----------------------|----------|
| ECl@ss 8.0 | 27371813 |
| ECl@ss 8.1 | 27371813 |
| ECl@ss 9.0 | 27371813 |
| ETIM 5.0 | EC001447 |
| ETIM 6.0 | EC001447 |
| UNSPSC 16.0901 | 41113710 |

Typenschlüssel

Typenschlüssel



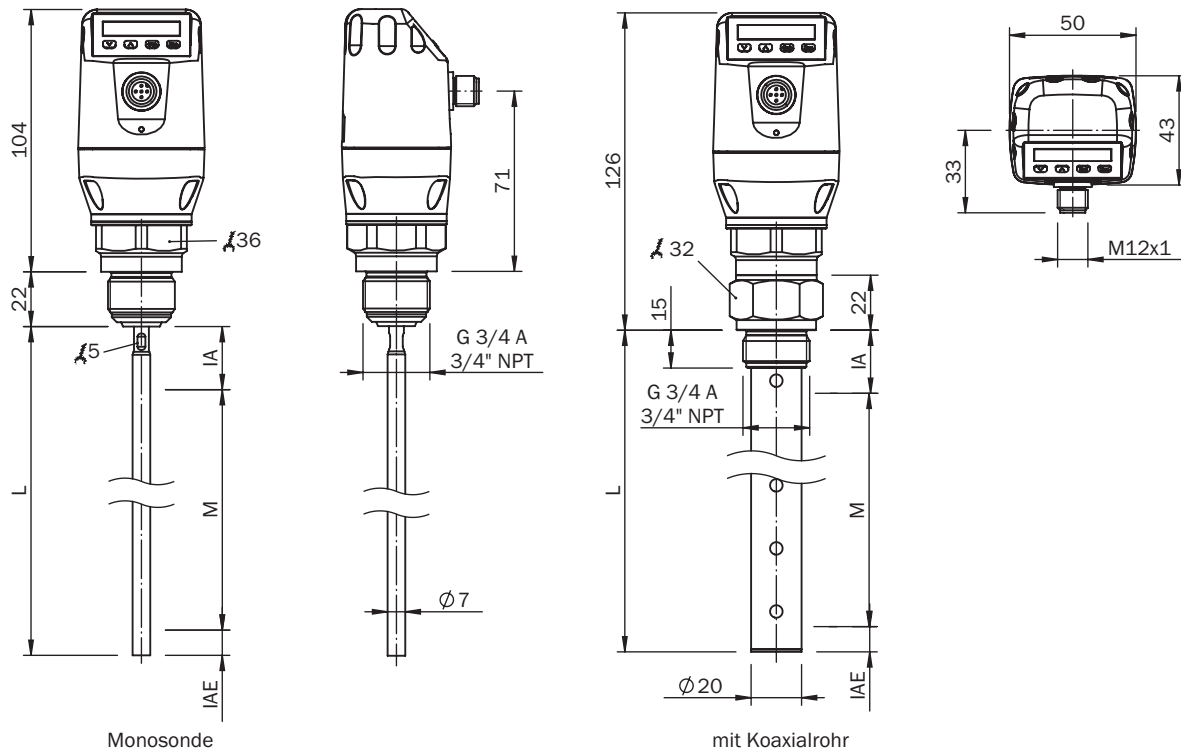
Nicht alle Varianten des Typenschlüssels sind miteinander kombinierbar!

Abhängigkeit zwischen der Länge der Koaxialleitung und der Sondenlänge

| Länge Koaxialleitung (mm) | Max. Sondenlänge (mm) Schaummodus inaktiv | Max. Sondenlänge (mm) Schaummodus aktiv |
|---------------------------|-------------------------------------------|-----------------------------------------|
| 1000 | 4.000 | 2000 |
| 2000 | 3.000 | 1500 |
| 3300 | 1.000 | 500 |

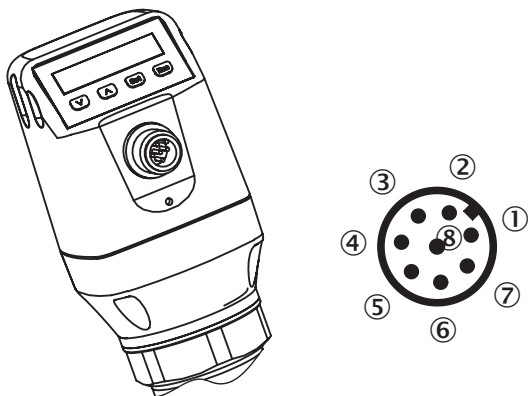
Maßzeichnung (Maße in mm)

Maßzeichnung: Stabsonde



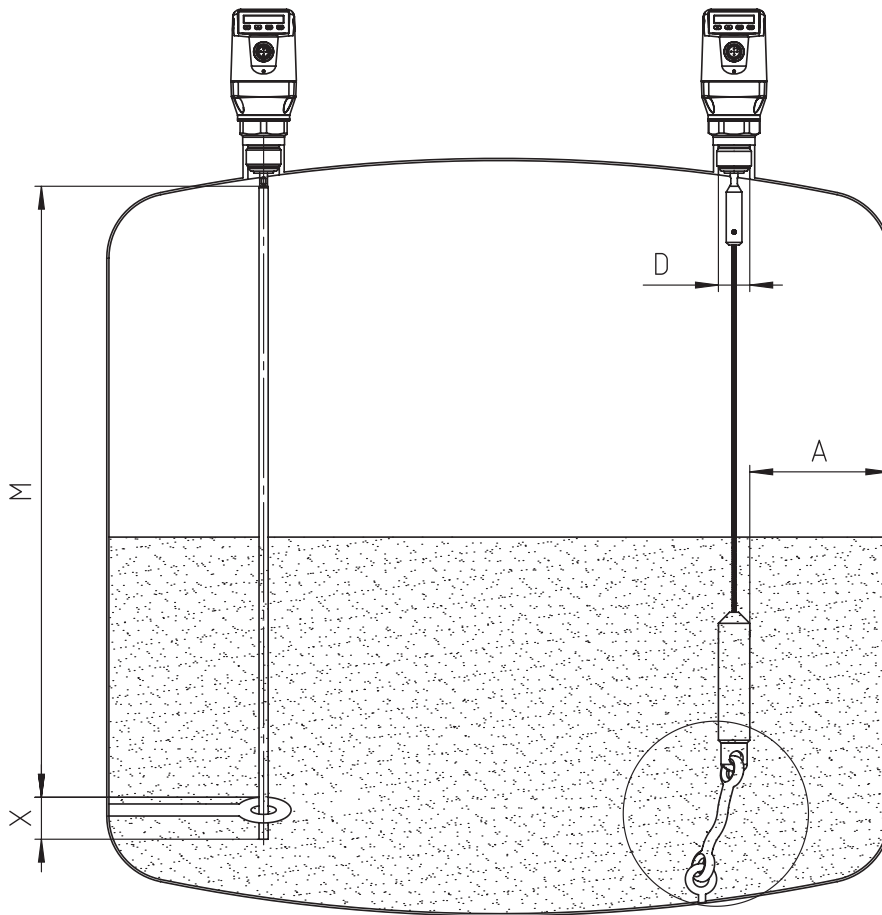
- ① M: Messbereich
- ② L: Sondenlänge
- ③ IA: Inaktiver Bereich am Prozessanschluss 25 mm
- ④ IAE: Inaktiver Bereich am Sondenende 10 mm

Anschlussart



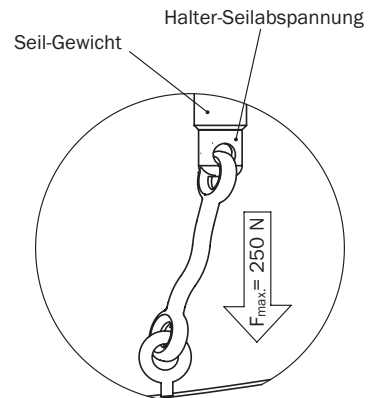
- ① L⁺: Versorgungsspannung
- ② Q₂: Schaltausgang 2, PNP/NPN
- ③ M: Masse, Referenzmasse für Strom-/Spannungsausgang
- ④ C/Q₁: Schaltausgang 1, PNP/IO-Link-Kommunikation
- ⑤ Q₃: Schaltausgang 3, PNP/NPN
- ⑥ Q₄: Schaltausgang 4, PNP/NPN
- ⑦ Q_A: Analog Strom-/Spannungsausgang
- ⑧ Keine Funktion

Montagehinweise

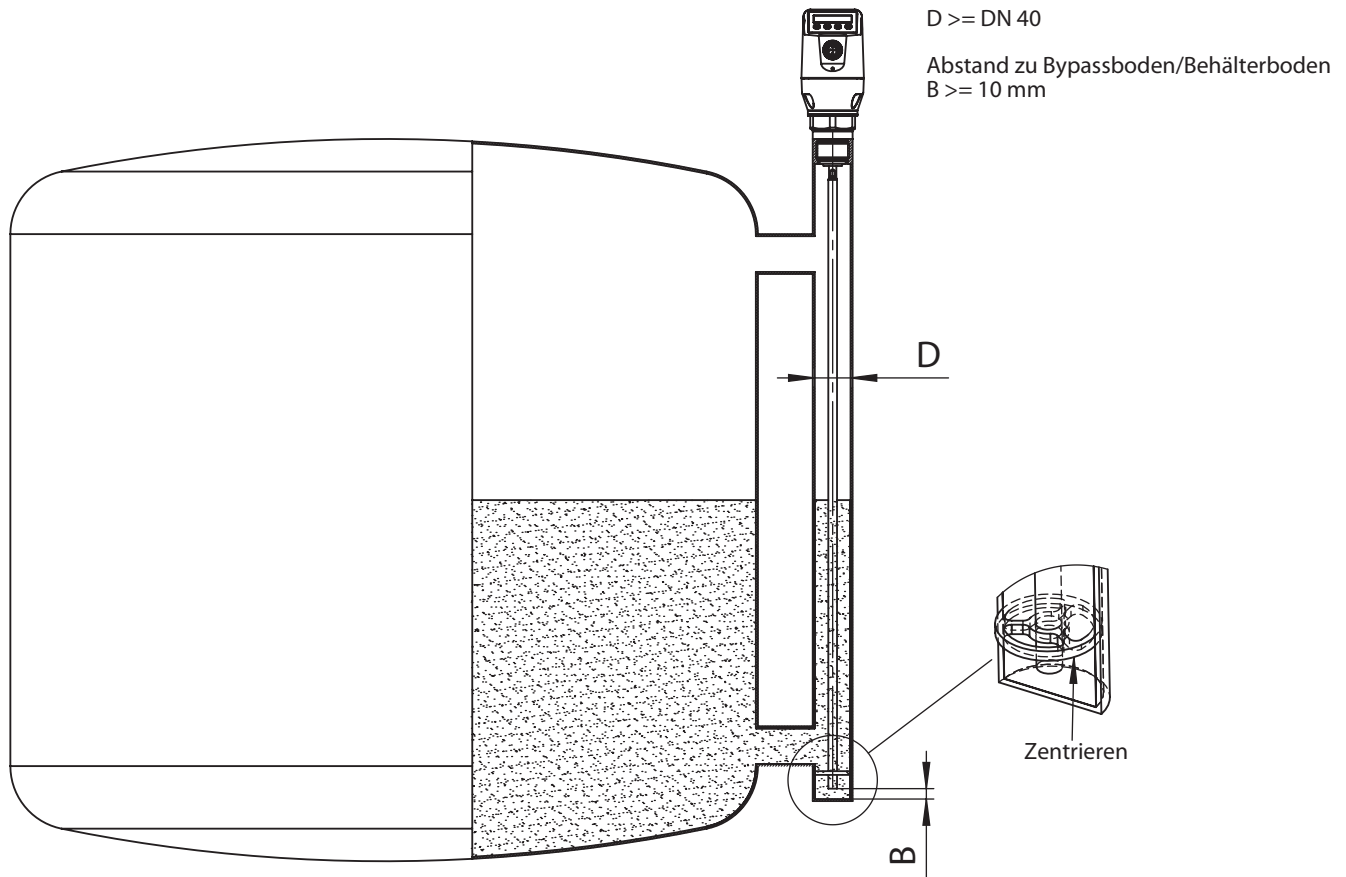


Befestigung Monosonde
M = Messbereich
X = In diesem Bereich keine
Messung möglich

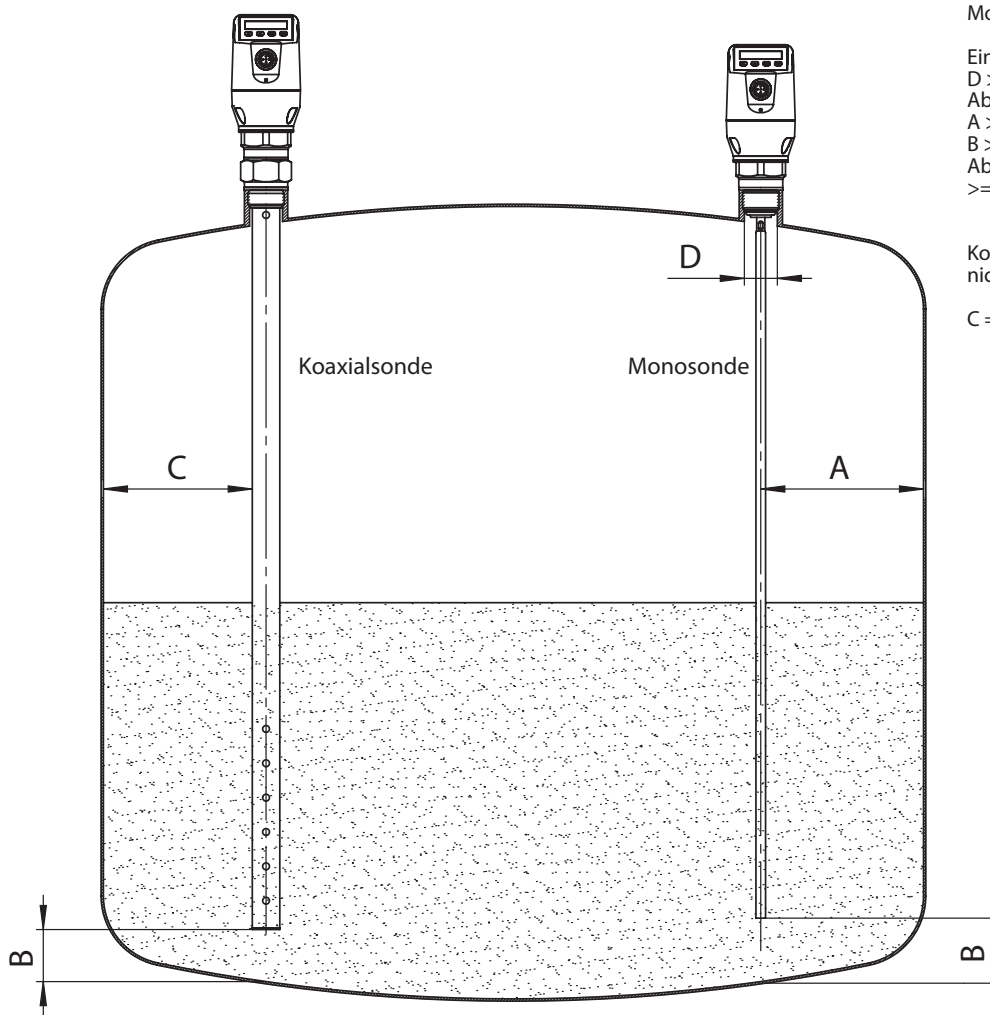
Seilsonde im metallischen Behälter
Einbau im Stutzen:
D ≥ DN 25
Abstand Behälterwand/ Behälterboden:
A ≥ 50 mm
Abstand zu Behältereinbauten
≥ 100mm



Einbau in ein metallisches Tauchrohr oder metallischen Bypass



Einbau in einen metallischen Behälter



Monosonde im metallischen Behälter

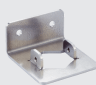


Einbau im Stutzen:
 $D \geq DN 25$
 Abstand Behälterwand/ Behälterboden:
 $A \geq 50 \text{ mm}$
 $B \geq 10 \text{ mm}$
 Abstand zu Behältereinbauten
 $\geq 100 \text{ mm}$

Koaxialrohr in metallische und nichtmetallische Behälter



C = Bei einer Koaxialsonde sind keine Mindestabstände zur Behälterwand und zu Einbauten einzuhalten.

Empfohlenes Zubehör

Weitere Geräteausführungen und Zubehör → www.sick.com/LFP_Cubic

| | Kurzbeschreibung | Typ | Artikelnr. |
|-------------------------------------------------------------------------------------|------------------------------------------------|--------------------|------------|
| Befestigungswinkel und -platten | | | |
|  | Befestigungswinkel, inkl. Befestigungsmaterial | BEF-FL-304LFP-HLDR | 2077391 |
| Flansche | | | |
|  | Einschweißflansch G 3/4" | BEF-FL-GEWG34-LFP1 | 2082150 |
|  | Prozessanschlussadapter G 3/4 auf G1 | BEF-HA-G1BSP1-LFP1 | 2067603 |

| | Kurzbeschreibung | Typ | Artikelnr. |
|--------------------------------------------------------------------------------------------------------------------------------------|--------------------------------------------------------------------------------------------------------------------------------------|--------------|------------|
| Geräteschutz (mechanisch) | | | |
| | Koaxialrohr für LFP mit Prozessanschluss G 3/4, Prozessanschluss des Koaxialrohrs G 3/4, Werkstoff 1.4571, für Sondenlänge 200 mm | LFPCT-0200G1 | 2068141 |
| | Koaxialrohr für LFP mit G 3/4 Prozessanschluss, Prozessanschluss des Koaxialrohr 3/4" NPT, Werkstoff 1.4571, für Sondenlänge 200 mm | LFPCT-0200N1 | 2068165 |
| | Koaxialrohr für LFP mit G 3/4 Prozessanschluss, Prozessanschluss des Koaxialrohr G3/4, Werkstoff 1.4571, für Sondenlänge 300 mm | LFPCT-0300G1 | 2068142 |
| | Koaxialrohr für LFP mit G 3/4 Prozessanschluss, Prozessanschluss des Koaxialrohr 3/4" NPT, Werkstoff 1.4571, für Sondenlänge 300 mm | LFPCT-0300N1 | 2068166 |
| | Koaxialrohr für LFP mit G 3/4 Prozessanschluss, Prozessanschluss des Koaxialrohr G3/4, Werkstoff 1.4571, für Sondenlänge 400 mm | LFPCT-0400G1 | 2068143 |
| | Koaxialrohr für LFP mit G 3/4 Prozessanschluss, Prozessanschluss des Koaxialrohr 3/4" NPT, Werkstoff 1.4571, für Sondenlänge 400 mm | LFPCT-0400N1 | 2068167 |
| | Koaxialrohr für LFP mit G 3/4 Prozessanschluss, Prozessanschluss des Koaxialrohr G3/4, Werkstoff 1.4571, für Sondenlänge 500 mm | LFPCT-0500G1 | 2068144 |
| | Koaxialrohr für LFP mit G 3/4 Prozessanschluss, Prozessanschluss des Koaxialrohr 3/4" NPT, Werkstoff 1.4571, für Sondenlänge 500 mm | LFPCT-0500N1 | 2068168 |
| | Koaxialrohr für LFP mit G 3/4 Prozessanschluss, Prozessanschluss des Koaxialrohr G3/4, Werkstoff 1.4571, für Sondenlänge 600 mm | LFPCT-0600G1 | 2068145 |
| | Koaxialrohr für LFP mit G 3/4 Prozessanschluss, Prozessanschluss des Koaxialrohr 3/4" NPT, Werkstoff 1.4571, für Sondenlänge 600 mm | LFPCT-0600N1 | 2068169 |
| | Koaxialrohr für LFP mit G 3/4 Prozessanschluss, Prozessanschluss des Koaxialrohr G3/4, Werkstoff 1.4571, für Sondenlänge 700 mm | LFPCT-0700G1 | 2068146 |
| | Koaxialrohr für LFP mit G 3/4 Prozessanschluss, Prozessanschluss des Koaxialrohr 3/4" NPT, Werkstoff 1.4571, für Sondenlänge 700 mm | LFPCT-0700N1 | 2068170 |
| | Koaxialrohr für LFP mit G 3/4 Prozessanschluss, Prozessanschluss des Koaxialrohr G3/4, Werkstoff 1.4571, für Sondenlänge 800 mm | LFPCT-0800G1 | 2068147 |
| | Koaxialrohr für LFP mit G 3/4 Prozessanschluss, Prozessanschluss des Koaxialrohr 3/4" NPT, Werkstoff 1.4571, für Sondenlänge 800 mm | LFPCT-0800N1 | 2068171 |
| | Koaxialrohr für LFP mit G 3/4 Prozessanschluss, Prozessanschluss des Koaxialrohr G3/4, Werkstoff 1.4571, für Sondenlänge 900 mm | LFPCT-0900G1 | 2067507 |
| | Koaxialrohr für LFP mit G 3/4 Prozessanschluss, Prozessanschluss des Koaxialrohr 3/4" NPT, Werkstoff 1.4571, für Sondenlänge 900 mm | LFPCT-0900N1 | 2068172 |
| | Koaxialrohr für LFP mit G 3/4 Prozessanschluss, Prozessanschluss des Koaxialrohr G3/4, Werkstoff 1.4571, für Sondenlänge 1000 mm | LFPCT-1000G1 | 2065702 |
| | Koaxialrohr für LFP mit G 3/4 Prozessanschluss, Prozessanschluss des Koaxialrohr 3/4" NPT, Werkstoff 1.4571, für Sondenlänge 1000 mm | LFPCT-1000N1 | 2068173 |
| | Koaxialrohr für LFP mit G 3/4 Prozessanschluss, Prozessanschluss des Koaxialrohr G3/4, Werkstoff 1.4571, für Sondenlänge 1100 mm | LFPCT-1100G1 | 2068148 |
| | Koaxialrohr für LFP mit G 3/4 Prozessanschluss, Prozessanschluss des Koaxialrohr 3/4" NPT, Werkstoff 1.4571, für Sondenlänge 1100 mm | LFPCT-1100N1 | 2068174 |
| Koaxialrohr für LFP mit G 3/4 Prozessanschluss, Prozessanschluss des Koaxialrohr G3/4, Werkstoff 1.4571, für Sondenlänge 1200 mm | LFPCT-1200G1 | 2068149 | |
| Koaxialrohr für LFP mit G 3/4 Prozessanschluss, Prozessanschluss des Koaxialrohr 3/4" NPT, Werkstoff 1.4571, für Sondenlänge 1200 mm | LFPCT-1200N1 | 2068175 | |
| Koaxialrohr für LFP mit G 3/4 Prozessanschluss, Prozessanschluss des Koaxialrohr G3/4, Werkstoff 1.4571, für Sondenlänge 1300 mm | LFPCT-1300G1 | 2068150 | |
| Koaxialrohr für LFP mit G 3/4 Prozessanschluss, Prozessanschluss des Koaxialrohr 3/4" NPT, Werkstoff 1.4571, für Sondenlänge 1300 mm | LFPCT-1300N1 | 2068176 | |
| Koaxialrohr für LFP mit G 3/4 Prozessanschluss, Prozessanschluss des Koaxialrohr G3/4, Werkstoff 1.4571, für Sondenlänge 1400 mm | LFPCT-1400G1 | 2068151 | |

| | Kurzbeschreibung | Typ | Artikelnr. |
|-------------------------------------------------------------------------------------|--------------------------------------------------------------------------------------------------------------------------------------|--------------------|------------|
| | Koaxialrohr für LFP mit G 3/4 Prozessanschluss, Prozessanschluss des Koaxialrohr 3/4" NPT, Werkstoff 1.4571, für Sondenlänge 1400 mm | LFPCT-1400N1 | 2068177 |
| | Koaxialrohr für LFP mit G 3/4 Prozessanschluss, Prozessanschluss des Koaxialrohr G3/4, Werkstoff 1.4571, für Sondenlänge 1500 mm | LFPCT-1500G1 | 2068152 |
| | Koaxialrohr für LFP mit G 3/4 Prozessanschluss, Prozessanschluss des Koaxialrohr 3/4" NPT, Werkstoff 1.4571, für Sondenlänge 1500 mm | LFPCT-1500N1 | 2068178 |
| | Koaxialrohr für LFP mit G 3/4 Prozessanschluss, Prozessanschluss des Koaxialrohr G3/4, Werkstoff 1.4571, für Sondenlänge 1600 mm | LFPCT-1600G1 | 2068153 |
| | Koaxialrohr für LFP mit G 3/4 Prozessanschluss, Prozessanschluss des Koaxialrohr 3/4" NPT, Werkstoff 1.4571, für Sondenlänge 1600 mm | LFPCT-1600N1 | 2068179 |
| | Koaxialrohr für LFP mit G 3/4 Prozessanschluss, Prozessanschluss des Koaxialrohr G3/4, Werkstoff 1.4571, für Sondenlänge 1700 mm | LFPCT-1700G1 | 2068154 |
| | Koaxialrohr für LFP mit G 3/4 Prozessanschluss, Prozessanschluss des Koaxialrohr 3/4" NPT, Werkstoff 1.4571, für Sondenlänge 1700 mm | LFPCT-1700N1 | 2068180 |
| | Koaxialrohr für LFP mit G 3/4 Prozessanschluss, Prozessanschluss des Koaxialrohr G3/4, Werkstoff 1.4571, für Sondenlänge 1500 mm | LFPCT-1800G1 | 2068155 |
| | Koaxialrohr für LFP mit G 3/4 Prozessanschluss, Prozessanschluss des Koaxialrohr 3/4" NPT, Werkstoff 1.4571, für Sondenlänge 1800 mm | LFPCT-1800N1 | 2068181 |
| | Koaxialrohr für LFP mit G 3/4 Prozessanschluss, Prozessanschluss des Koaxialrohr G3/4, Werkstoff 1.4571, für Sondenlänge 1900 mm | LFPCT-1900G1 | 2068156 |
| | Koaxialrohr für LFP mit G 3/4 Prozessanschluss, Prozessanschluss des Koaxialrohr 3/4" NPT, Werkstoff 1.4571, für Sondenlänge 1900 mm | LFPCT-1900N1 | 2068182 |
| | Koaxialrohr für LFP mit G 3/4 Prozessanschluss, Prozessanschluss des Koaxialrohr G3/4, Werkstoff 1.4571, für Sondenlänge 2000 mm | LFPCT-2000G1 | 2065703 |
| | Koaxialrohr für LFP mit G 3/4 Prozessanschluss, Prozessanschluss des Koaxialrohr 3/4" NPT, Werkstoff 1.4571, für Sondenlänge 2000 mm | LFPCT-2000N1 | 2068183 |
| Steckverbinder und Leitungen | | | |
|  | Kopf A: Dose, M12, 8-polig, gerade, A-kodiert Kopf B: loses Leitungsende Leitung: Sensor-/Aktor-Leitung, PVC, geschirmt, 2 m | YF2A28-020VA6XLEAX | 2096243 |
| Ersatzteile | | | |
|  | Ersatzsonde für LFP Cubic, Sensorlänge 1000 mm, Werkstoff 1.4404, Durchmesser 7 mm | BEF-ER-SN1000-LFPC | 2065700 |
| | Ersatzsonde für LFP Cubic, Sensorlänge 2000 mm, Werkstoff 1.4404, Durchmesser 7 mm | BEF-ER-SN2000-LFPC | 2065701 |

SICK AUF EINEN BLICK

SICK ist einer der führenden Hersteller von intelligenten Sensoren und Sensorlösungen für industrielle Anwendungen. Ein einzigartiges Produkt- und Dienstleistungsspektrum schafft die perfekte Basis für sicheres und effizientes Steuern von Prozessen, für den Schutz von Menschen vor Unfällen und für die Vermeidung von Umweltschäden.

Wir verfügen über umfassende Erfahrung in vielfältigen Branchen und kennen ihre Prozesse und Anforderungen. So können wir mit intelligenten Sensoren genau das liefern, was unsere Kunden brauchen. In Applikationszentren in Europa, Asien und Nordamerika werden Systemlösungen kundenspezifisch getestet und optimiert. Das alles macht uns zu einem zuverlässigen Lieferanten und Entwicklungspartner.

Umfassende Dienstleistungen runden unser Angebot ab: SICK LifeTime Services unterstützen während des gesamten Maschinenlebenszyklus und sorgen für Sicherheit und Produktivität.

Das ist für uns „Sensor Intelligence.“

WELTWEIT IN IHRER NÄHE:

Ansprechpartner und weitere Standorte → www.sick.com