



ZUBEHOER FUER SICHERUNGS-LASTTR FUER
NH1-NH3 HILFSLEITERANSCHLUSS BEI
FLACHANSCHLUSS

Abbildung ähnlich

Ausführung

Produkt-Markename	SENTRON
Ausführung des Produkts	für Sicherungs-Lasttrennschalter 3NP1, Hilfsleiteranschluss 0,25 - 1 mm ² , für Baugröße NH1, NH2, NH3 mit Flachanschluss

Zubehör

Zubehör	Anschlusstechnik
---------	------------------

allgemeine Produktzulassung Konformitätserklärung



Weitere Informationen

Information- and Downloadcenter (Kataloge, Broschüren,...)

<http://www.siemens.de/lowvoltage/kataloge>

Industry Mall (Online-Bestellsystem)

<https://eb.automation.siemens.com/mall/de/WW/Catalog/Product/3NP19431BG10>

Service&Support (Handbücher, Betriebsanleitungen, Zertifikate, Kennlinien, FAQs,...)

<http://support.automation.siemens.com/WW/view/de/3NP19431BG10/all>

Bilddatenbank (Produktfotos, 2D-Maßzeichnungen, 3D-Modelle, Geräteschaltpläne, ...)

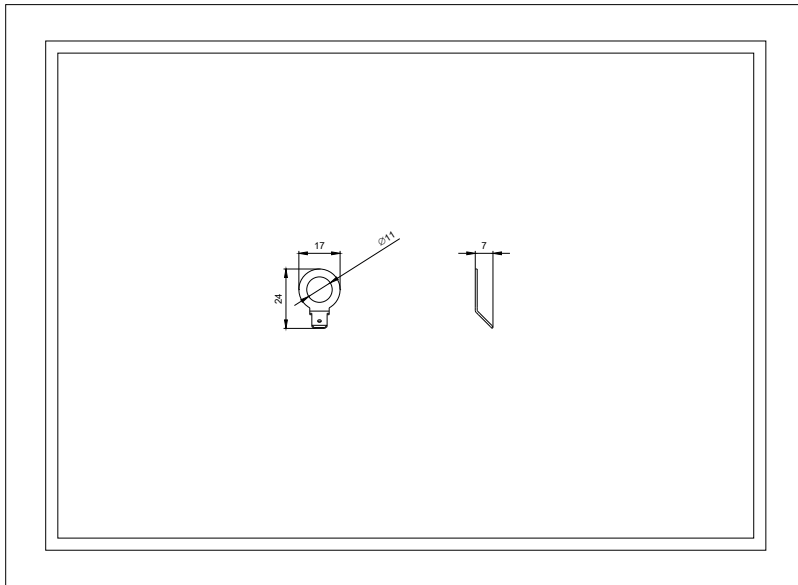
http://www.automation.siemens.com/bilddb/cax_de.aspx?mfb=3NP19431BG10

CAX-Online-Generator

<http://www.siemens.com/cax>

Ausschreibungstexte (Leistungsverzeichnisse)

<http://ausschreibungstexte.siemens.com/tiplv>



letzte Änderung:

11.03.2015