

Trzpień montażowe nierdzewne, z blokadą głowicy, forma B

Opis artykułu/ilustracje produktu



Opis

Materiał:

Uchwyt i przycisk – stal nierdzewna 1.4305.

Sworzeń – stal nierdzewna 1.4305.

Kulki – stal nierdzewna 1.4125.

Sprężyna i pałąk – stal nierdzewna 1.4310.

Wersja:

Z połyskiem.

Wskazówka:

Trzpień montażowe służą do szybkiego, prostego łączenia elementów konstrukcyjnych.

Po naciśnięciu przycisku kulki chowają się i trzpień można wcisnąć w otwory. Po zwolnieniu przycisku kulki bezpiecznie blokują połączenie.

Wytrzymałość na ścinanie podwójne $(F) = S \cdot \tau$ aB max.

Dane dotyczące wytrzymałości na ścinanie uwzględniają teoretyczne obciążenie niszczące.

Są to niewiążące wartości orientacyjne, które nie uwzględniają współczynników bezpieczeństwa oraz podawane są przy wykluczeniu jakiejkolwiek odpowiedzialności. Podane wartości służą wyłącznie celom informacyjnym i nie stanowią wiążącej prawnie gwarancji właściwości.

Wartości obciążenia zostały obliczone zgodnie z DIN 50141. Każdy użytkownik musi indywidualnie ustalić, czy trzpień montażowy jest odpowiedni do danego zastosowania.

Wpływ na ustalone wartości mogą mieć różne materiały, w których stosowane są trzpień montażowe, warunki atmosferyczne, a także zużycie.

Zalety:

Możliwość łączenia na duże dystanse.

Charakteryzują się wszechstronnym zastosowaniem, ponieważ długość kołka nie musi się pokrywać z szerokością elementu konstrukcyjnego.

Na zapytanie:

Inne długości kołków.

Wyposażenie:

Tuleje mocujące do trzpieni montażowych z blokadą łba K1416

Do formy B:

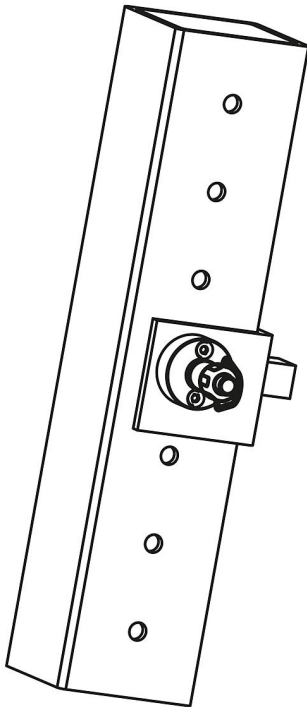
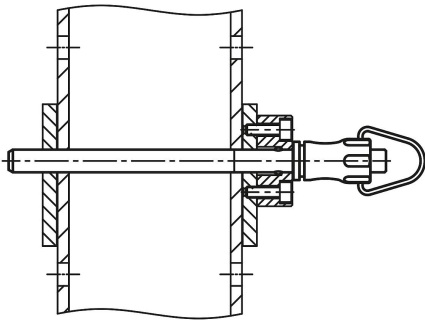
Spiralny kabel zabezpieczający K0367

Linki zabezpieczające z pętlą K0367

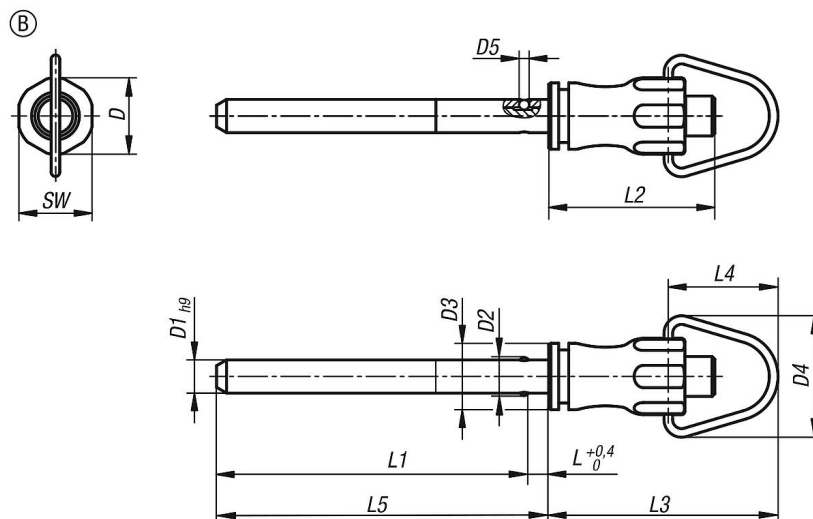
Kółko z drutu K0367

Trzpienie montażowe nierdzewne, z blokadą głowicy, forma B

Opis artykułu/ilustracje produktu



Rysunki



Trzpienie montażowe nierdzewne, z blokadą głowicy, forma B

Przegląd artykułów

| Nr Zamówienia | Forma | D | D1 | D2 | D3 | D4 | D5 | L | L1 | L2 | L3 | L4 | L5 | SW | Otwór ustalający H11 | Siła ścinania podwójnego maks.kN |
|-----------------|-------|------|----|------|------|------|-----|-----|-------|------|------|------|-----|----|----------------------|----------------------------------|
| K1414.101205050 | B | 11,5 | 5 | 5,5 | 10 | 18,3 | 1,5 | 3 | 47 | 25 | 34,6 | 16,6 | 50 | 11 | 5 | 10 |
| K1414.101205100 | B | 11,5 | 5 | 5,5 | 10 | 18,3 | 1,5 | 3 | 97 | 25 | 34,6 | 16,6 | 100 | 11 | 5 | 10 |
| K1414.101205150 | B | 11,5 | 5 | 5,5 | 10 | 18,3 | 1,5 | 3 | 147 | 25 | 34,6 | 16,6 | 150 | 11 | 5 | 10 |
| K1414.101206050 | B | 11,5 | 6 | 6,85 | 10 | 18,3 | 2 | 3 | 47 | 25 | 34,6 | 16,6 | 50 | 11 | 6 | 14 |
| K1414.101206100 | B | 11,5 | 6 | 6,85 | 10 | 18,3 | 2 | 3 | 97 | 25 | 34,6 | 16,6 | 100 | 11 | 6 | 14 |
| K1414.101206150 | B | 11,5 | 6 | 6,85 | 10 | 18,3 | 2 | 3 | 147 | 25 | 34,6 | 16,6 | 150 | 11 | 6 | 14 |
| K1414.101508100 | B | 15,5 | 8 | 9,5 | 13,5 | 24 | 3 | 3,5 | 96,5 | 33 | 46,7 | 22,7 | 100 | 15 | 8 | 26 |
| K1414.101508150 | B | 15,5 | 8 | 9,5 | 13,5 | 24 | 3 | 3,5 | 146,5 | 33 | 46,7 | 22,7 | 150 | 15 | 8 | 26 |
| K1414.101508200 | B | 15,5 | 8 | 9,5 | 13,5 | 24 | 3 | 3,5 | 196,5 | 33 | 46,7 | 22,7 | 200 | 15 | 8 | 26 |
| K1414.101510100 | B | 15,5 | 10 | 12 | 13,5 | 24 | 4 | 3,5 | 96,5 | 33 | 46,7 | 22,7 | 100 | 15 | 10 | 40 |
| K1414.101510150 | B | 15,5 | 10 | 12 | 13,5 | 24 | 4 | 3,5 | 146,5 | 33 | 46,7 | 22,7 | 150 | 15 | 10 | 40 |
| K1414.101510200 | B | 15,5 | 10 | 12 | 13,5 | 24 | 4 | 3,5 | 196,5 | 33 | 46,7 | 22,7 | 200 | 15 | 10 | 40 |
| K1414.102112150 | B | 22 | 12 | 14,5 | 20 | 33 | 4,5 | 3,5 | 146,5 | 39,5 | 59,3 | 30,3 | 150 | 21 | 12 | 57 |
| K1414.102112200 | B | 22 | 12 | 14,5 | 20 | 33 | 4,5 | 3,5 | 196,5 | 39,5 | 59,3 | 30,3 | 200 | 21 | 12 | 57 |
| K1414.102112250 | B | 22 | 12 | 14,5 | 20 | 33 | 4,5 | 3,5 | 246,5 | 39,5 | 59,3 | 30,3 | 250 | 21 | 12 | 57 |
| K1414.102116150 | B | 22 | 16 | 19 | 20 | 33 | 6,5 | 4 | 146 | 39,5 | 59,3 | 30,3 | 150 | 21 | 16 | 100 |
| K1414.102116200 | B | 22 | 16 | 19 | 20 | 33 | 6,5 | 4 | 196 | 39,5 | 59,3 | 30,3 | 200 | 21 | 16 | 100 |
| K1414.102116250 | B | 22 | 16 | 19 | 20 | 33 | 6,5 | 4 | 246 | 39,5 | 59,3 | 30,3 | 250 | 21 | 16 | 100 |