

EASY MIX

F20W,D/F-32TU

Tauchpumpe - Abwässer

Leistung: 1,5 kW

Max. Förderhöhe: 12,5 m

Max. Kapazität: 54 m³/h

Merkmale

-
- Der präzisionsgefertigte Motor - erbaut nach höchsten Qualitätsstandards
 - garantiert absolute Leistungsstabilität und einen hohen Wirkungsgrad
- Professionelle Fertigung und ständige Produktionsüberwachung garantieren höchste Pumpenqualität
- Zum Standardzubehör gehören: 20 m Kabel (H07RN-F) mit in Epoxidharz vergossener Kabeleinführung, thermischer Motorschutz, Ausführung mit doppelter Gleitringdichtung
- Ausführung mit Vortexlaufrad oder halboffenem U-Laufrad mit wolframbeschichteter Schneidklinge



Anwendungen

-
- Drainagesysteme
- Abwässer mit Feststoffen bis 35 mm aus Industrie, Kommune, Landwirtschaft und Haushalt

Technische Beschreibung

Temperaturbereich: 0-40 °C

Max. Tauchtiefe: 30 m

Motorfrequenz: 50 Hz

Motorart: 2P Trockenläufermotor

Isolierung: Klasse B

Schutz: IP 68

Motorüberwachung: Heide Guard System

Gleitringdichtung: Doppelte Gleitringdichtung

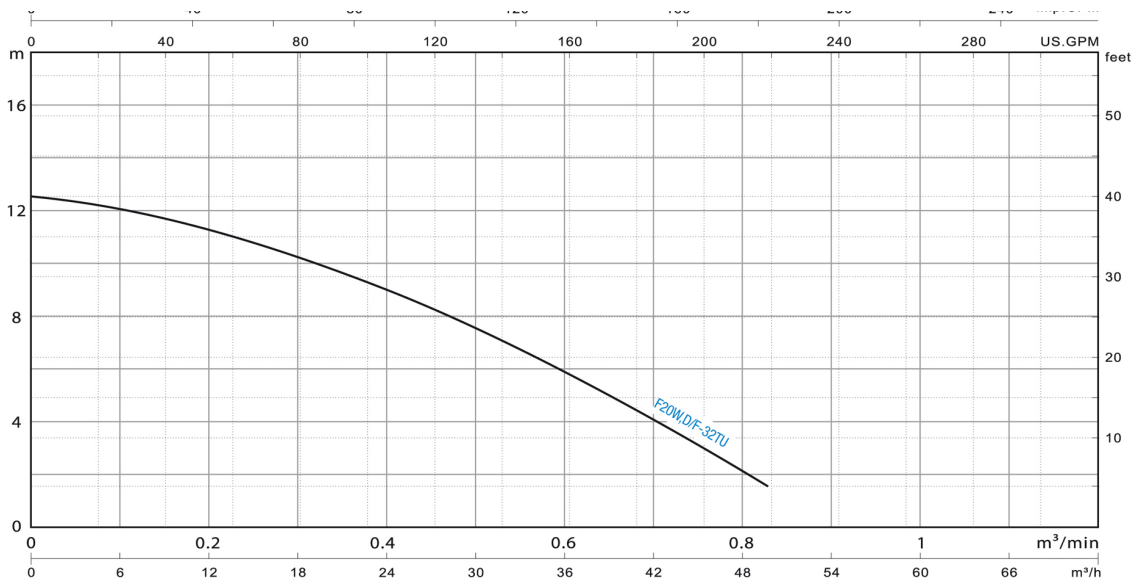
Spezifikationen

Druckabgang: 80 mm
Kornduchgang: 25 mm
Gewicht 230V: 43 kg
Gewicht 400V: 38 kg
Kabellänge: 20 m
Drehzahl: 2900 rpm

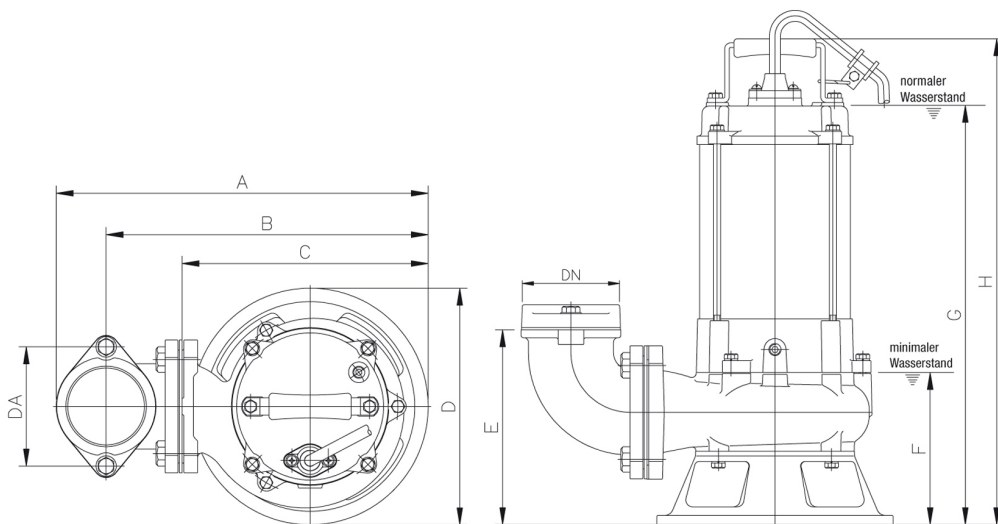
Materialien

Außengehäuse: Grauguss
Motorgehäuse: Edelstahl
Hauptwelle: Edelstahl
Gleitringdichtung oben: Kohle / Keramik
Gleitringdichtung unten: Siliziumkarbid / Siliziumkarbid
Gehäuse: Grauguss
Kabel: H07RN-F

Kennlinien



Abmessungen

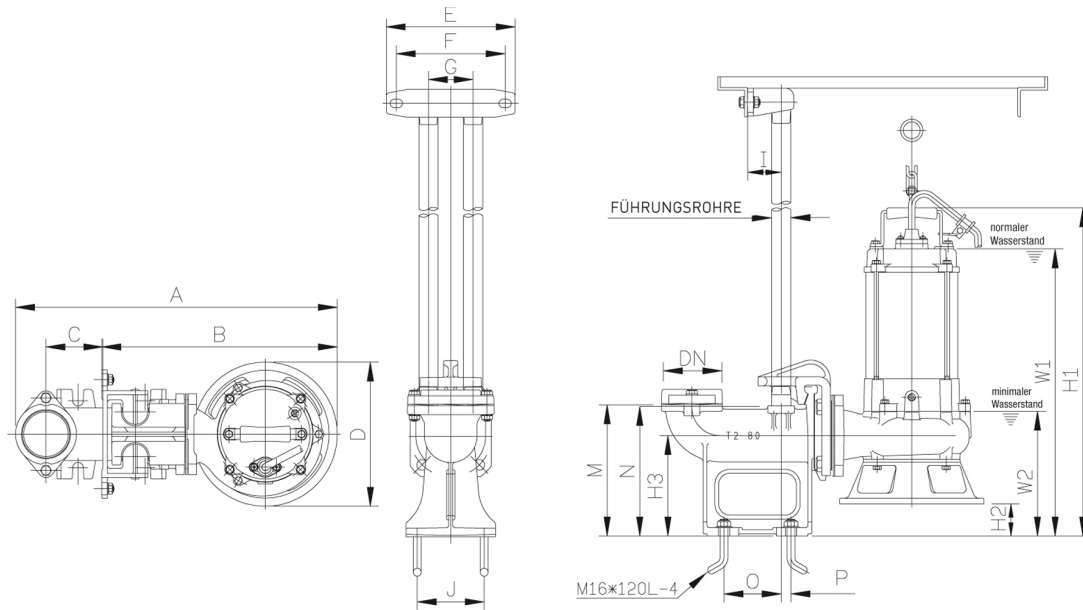


MODELL	ABMESSUNGEN - MM										
	DN	A	B	C	D	E	F	G		H	
								230 V	400 V	230 V	400 V
F20W,D/F-32TU	80	408	352	270	258	215	166	535	458	610	530

Copyright 2013 Heide Pumpen GmbH

Am Maibusch 102-106 - D-45883 Gelsenkirchen - Tel.: +49.209.94139-0 - Fax: +49.209.94139-99 - E-Mail: info@heide-pumpen.de - www.heide-pumpen.de

Gleitrohrsystem



MODELL	ABMESSUNGEN - MM																					
	DN	A	B	C	D	E	F	G	I	J	K	M	N	O	P	W1 230 V	W2 400 V	H1 230 V	H2 400 V	H3		
F20W,D/F-32TU	80	577	417	100	258	230	195	80	60	120	32	235	233	103	18	587	510	219	663	583	58	180