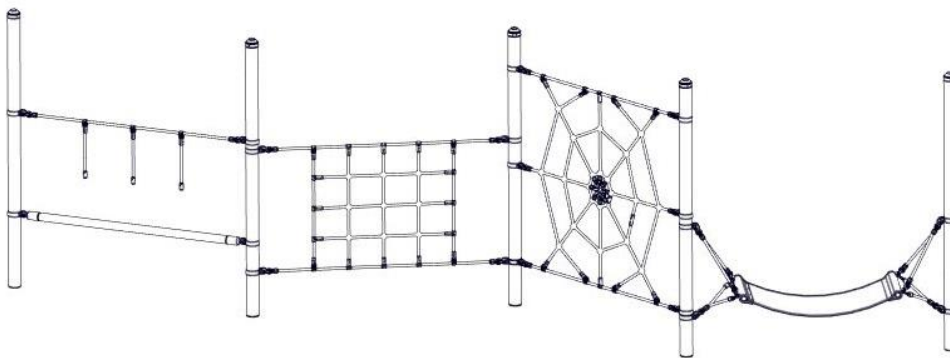


A Montageanleitung VARIO System

Elemente 2, 3, 4, 8, 9,13,15,16,17,19,20
Art. 4591-30-(2,3,4,8,9,13,15,16,17,19,20)

Achtung! Nur die im Lieferumfang befindliche Montageanleitung für den Aufbau, Montage und Wartung des jeweiligen Gerätes verwenden!



Art.-Nr./No. 4591-30-(2,3,4,8,13,15,16,19,20)

Betreiber: _____

Standort: _____

Achtung!

**Bei diesem Gerät beträgt der Pfosten-Abstand 2,25 m (Achismaß).
Bei einer eventuellen Erweiterung mit anderweitigen Seil-Parcours-
Elementen (z.B. "Haiger", "Dillenburg", "Fun Parcours, etc.)
ist der unterschiedliche Pfostenabstand zu beachten!**

Revision history

Revision 0 – 2007- 02-26

The first allowed version

Assembly instruction

Revision 22– 2022-09-29

neue Form der Anleitung FH

All rights reserved

© Copyright 2007 Huck Seiltechnik GmbH

Inhaltsverzeichnis

A	Montageanleitung VARIO System Elemente 2, 3, 4, 8, 9,13,15,16,17,19,20 Art. 4591-30-(2,3,4,8,9,13,15,16,17,19,20)	1
1	Einleitung Installation	4
2	Datenblatt VARIO System; Elemente 2, 3, 4, 8, 9, 13,15,16,17,19, 20 Art. 4591-30- (2, 3, 4, 8, 9, 13,15,16,17,19, 20).....	6
3	Lieferumfang, Stückliste mit Teilenummern	7
B	Wartungsanleitung VARIO System Elemente 2, 3, 4, 8, 9, 13,15,16,17 Art. 4591-30-(2,3,4,8,9,13,15,16,17)	43
4	Einleitung Wartung	45
5	Allgemeine Hinweise zu den Wartungsarbeiten	46
6	Wartungsplan	48
7	Regelmäßige Wartungsarbeiten	49
8	Monatlich durchzuführende Wartungsarbeiten	50
9	1/4 jährlich durchzuführende Wartungsarbeiten	50
10	1/2 jährlich durchzuführende Wartungsarbeiten	50
11	Jährliche Hauptinspektionen.....	51
12	Wartungsprotokoll	53
13	Übergabebeleg	55

Tabellenverzeichnis

Tabelle 3-1: Lieferumfang, Stückliste mit Teilenummern	7
Tabelle 3-2: Lieferumfang, Stückliste mit Teilenummern	9

1 Einleitung Installation

1.1 Allgemeines

Die Installation, Inspektion, Wartung und Betrieb sind gemäß den Richtlinien der EN1176-7 durchzuführen.

Vor Beginn der Montagearbeiten sind alle Geräte-, und Befestigungsteile gemäß der beiliegenden Stückliste (siehe Tabelle 3-1 u. 3-2) auf Vollständigkeit zu prüfen!

Wir bitten zu beachten, dass die Installation auf ebenem Gelände (max. Gefälle bis zu 3 %) durchgeführt werden darf

Eventuell benötigte Ersatzteile erhalten Sie direkt von Ihrem Lieferanten oder der Fa. Huck Seiltechnik GmbH

Adresse: Huck Seiltechnik GmbH
Dillerberg 3
35614 Asslar/Berghausen
Tel. (06443) 8311-0
Fax (06443) 8311-79

Bei eventuellen Montageschwierigkeiten oder sonstigen Fragen, können Sie uns jederzeit unter **Tel. +49(0)6443/ 8311- 0** erreichen.



Achtung

Die komplette Montageanleitung, Wartungsanleitung und das Wartungsprotokoll sind unbedingt nach erfolgter Installation an den Betreiber gegen schriftlichen Nachweis weiterzuleite! Siehe letzte Seite!!!



Achtung

Sämtliche Bolzen und Muttern sind feuerverzinkt oder Edelstahl. Edelstahl hat die Eigenschaft des unkontrollierten Kaltverschweißens während des Anziehens der Muttern. Daher unbedingt die Bolzen und Muttern mit Teflonspray (z. B. HTS plus Teflon Nr. 893128 erhältlich bei Fa. Würth) oder ähnlichen Gleitmitteln einsprühen.

Zeichnungen / Ansichten

Sämtliche optische Darstellungen zeigen lediglich die einzuhaltenden Abmessungen/Dimensionen und sind keine verbindlichen, technischen Abbildungen der Geräte.

Technische Änderungen, die der Weiterentwicklung unserer Artikel dienen und für den Käufer zumutbar sind, behalten wir uns vor.

Maßtoleranzen / Abmessungen

Aufgrund der Eigenschaften und Charakteristiken der Bauteile sind geringe Maßtoleranzen gegenüber der Angabe auf den Skizzen möglich.

Dies betrifft sämtliche ersichtlichen Maße außer den Fundamentmaßen bzw. Maße unter OK Boden/Spielfläche.

**2 Datenblatt VARIO System;
Elemente 2, 3, 4, 8, 9, 13,15,16,17,19, 20
Art. 4591-30- (2, 3, 4, 8, 9, 13,15,16,17,19, 20)**

1. Platzbedarf ohne Mindestraum (bei allen Geräten):
3,05 m x 0,80 m
Platzbedarf mit Mindestraum (je nach Spielgerät, siehe Draufsichten):
5,35 m x 3,10 m oder 6,05 m x 3,80 m
Fallhöhe von 0,50 m bis 2,10 m, (je nach Spielgerät)

Achtung: Bei mehreren Spielgeräten muss der Einbauwinkel mindestens 90°, – besser mehr – betragen! (siehe SEITE 10)

2. Vorgeschriebener Untergrund:

Bodenmaterial	Beschreibung mm	Mindestschichtdicke mm	Maximale Fallhöhe mm
Rasen/Oberboden			<= 1000*
Rindenmulch	20 – 80 Korngröße	300 (400 bei Nr. 8)	<= 2000/3000
Holzschnitzel	5 – 30 Korngröße	300 (400 bei Nr. 8)	<= 2000/3000
Sand	0,2 – 2 Korngröße	300 (400 bei Nr. 8)	<= 2000/3000
Kies	2 – 8 Korngröße	300 (400 bei Nr. 8)	<= 2000/3000
Andere Bodenmaterialien	Wie nach HIC geprüft		

*In Deutschland ist Rasen bis 1,50 m Fallhöhe zulässig.

3. Name und Gesamtmaß des größten Geräte-Teils (**pro Gerät**):
2 Stahlpfosten Ø 102 mm; Länge 3,40 m
4. Name und Gewicht des schwersten Geräte-Teils:
1 Stahlpfosten ca. 25,5 kg
5. Vorgesehene Altersgruppe: ab 4 Jahre
- Achtung! Gerät zum Einbetonieren**
Beton: C25/30
Betonbedarf: ~ 0,80 m³
Aushub- und Fundamentgröße (**Pro Gerät**):
2 x 0,80 m lang x 0,80 m breit, Gesamttiefe 1,10 m inkl. 10 cm Sickerschicht.
2 x 0,80 m lang x 0,80 m breit x 0,60 m hoch,



Achtung

Betonoberkanten gerundet.

Wichtig! Fundamentgrößen gelten für normale Bodenklassen 3 – 4! Bei sandigen, weichen Böden entsprechend größer dimensionieren!

6. Montagezeit bei fertiger Einbetonierung der Stahlmasten:
ca. 45 Minuten (**pro Gerät !!!**). Benötigte Hilfskräfte: 2 Personen.

Nicht im Lieferumfang enthalten: **Gehwegplatten (2 Stück pro Gerät!) (Betonplatten ~ 250 x 250 x 40 mm) und Hilfslatten (Dachlatten) zum Abstützen der Pfosten.**

Eventuell benötigte Ersatzteile erhalten Sie direkt von Ihrem Lieferanten oder von der Fa. Huck Seiltechnik GmbH

Adresse: Huck Seiltechnik GmbH
Dillerberg 3

D-35614 Asslar/Berghausen
 Tel. 06443/8311-0
 Fax. 06443/8311-79

**Hiermit bestätigen wir Ihnen, daß dieses Spielgerät nach der neuen
 Spielgeräte-Norm EN 1176 geprüft und zertifiziert wurde.**

3 Lieferumfang, Stückliste mit Teilenummern

3.1 in Worten **(Achtung – Stückzahlangaben entsprechen 1 Gerät!)**


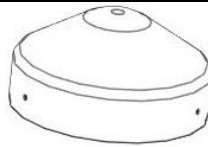
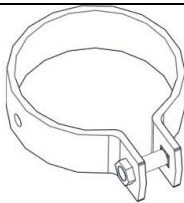

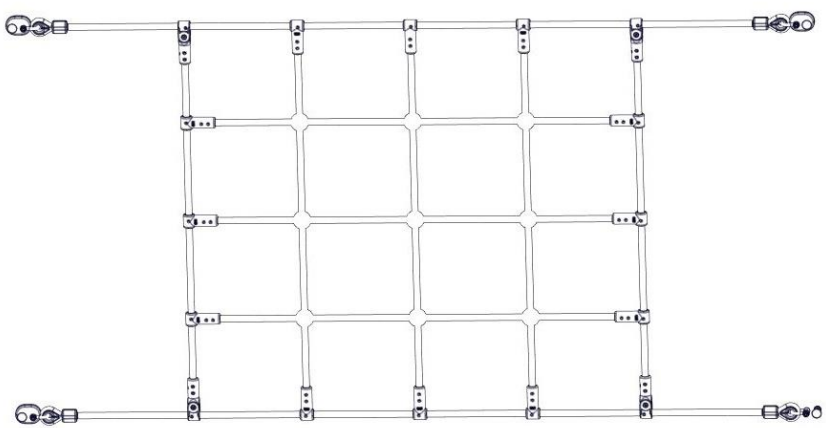
Tabelle 3-1: Lieferumfang, Stückliste mit Teilenummern

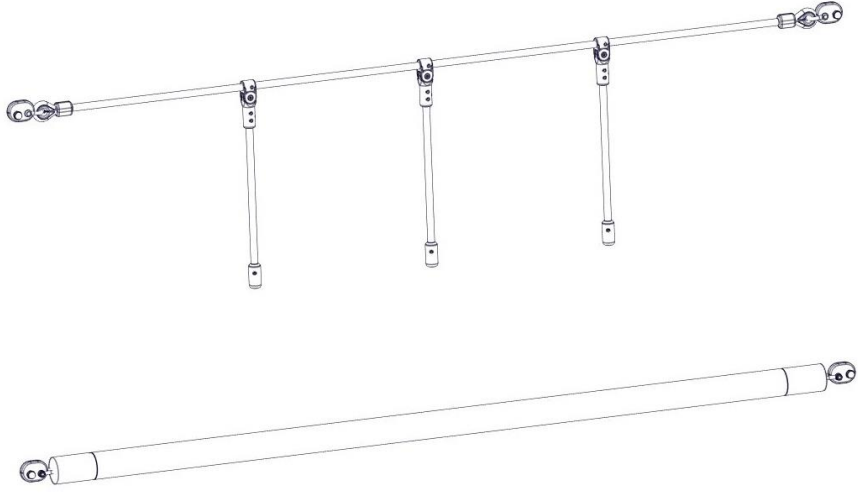

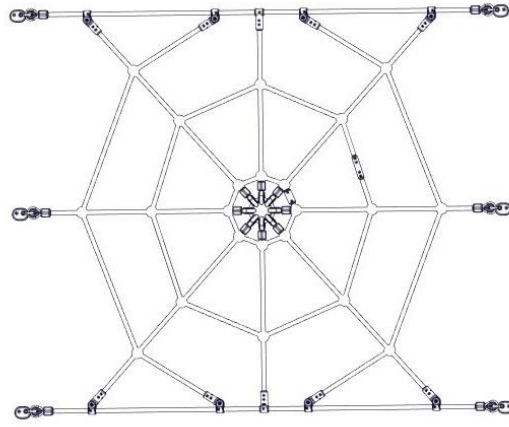
Pos.	Stückzahl	Element / Beschreibung	Größe	O.K.	Fehlt
1	2 (bzw. 1 als Anbauelement)	Stahlpfosten	Ø 102 mm - 3,40 m lang		
2	2 (bzw. 1 als Anbauelement)	Rote Abdeckkappen aus Kunststoff	für Ø 102 mm		
3	4 oder 6 (bzw. 2 oder 3 als Anbauelement)	Rohrschellen mit Schloßschrauben und Stoppmuttern	für Ø 102 mm M10 x 40 mm lg.		
4	6 (bzw. 3 als Anbauelement)	Selbstschneidende Schrauben			
6	1	<u>Spielteil (14 Variationen)</u> 4591-30-2 VARIO-Element 2 (Kletternetz) 4591-30-3 VARIO-Element 3 (Balancier – und Hangeseil) 4591-30-4 VARIO-Element 4 (grüne Gummihängematte) 4591-30-8 VARIO-Element 8 (Spinnennetz) 4591-30-9 VARIO-Element 9 (Bogennetz) 4591-30-13 VARIO-Element 13 (Strickleitersprossen) 4591-30-15 VARIO-Element 15 (Netz aus Kunststoffsprossen) 4591-30-16 VARIO-Element 16 (Hangelringe) 4591-30-17 VARIO-Element 17			


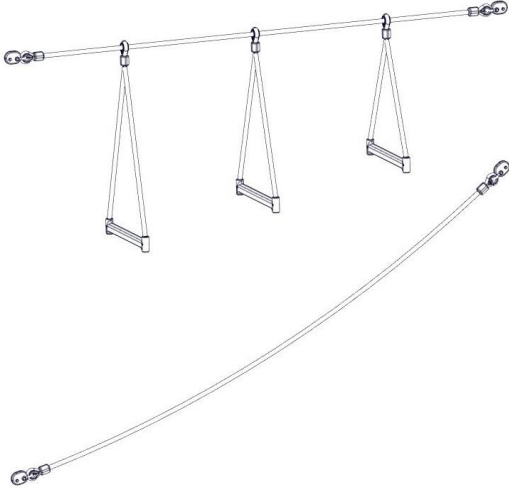
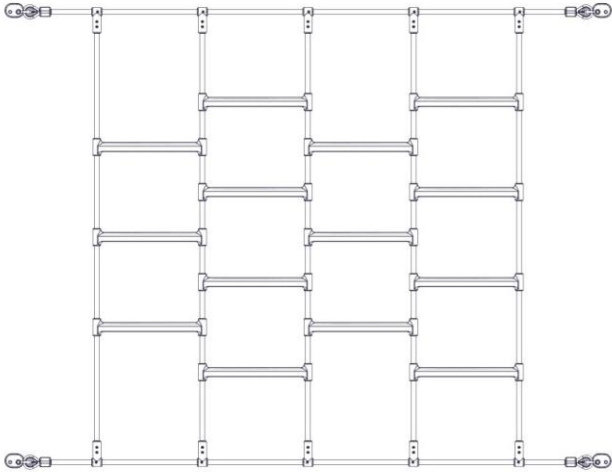
Pos.	Stückzahl	Element / Beschreibung	Größe	O.K.	Fehlt
		(Hangelschlaufen und Balancierseil 4591-30-19 VARIO-Element 19 (Berg und Tal) 4591-30-120 VARIO-Element 20 (Balancier-Teller)			
10	2 (bzw. 1 als Anbau- element)	Rohrschellen mit Gewindebolzen M10 x 150 mm + 2 Muttern			
11	4	Einschraubanker	ca.: 500 mm lg		

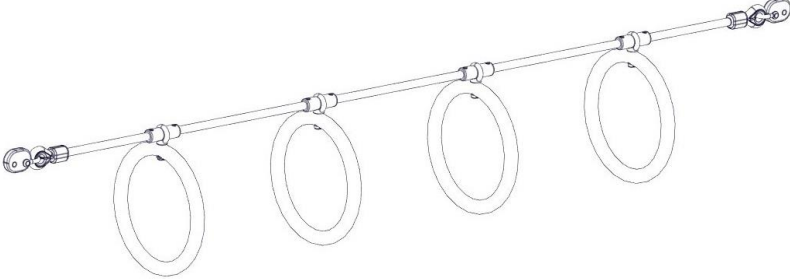
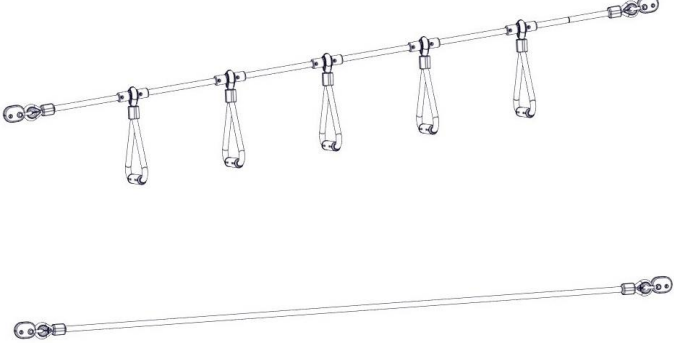
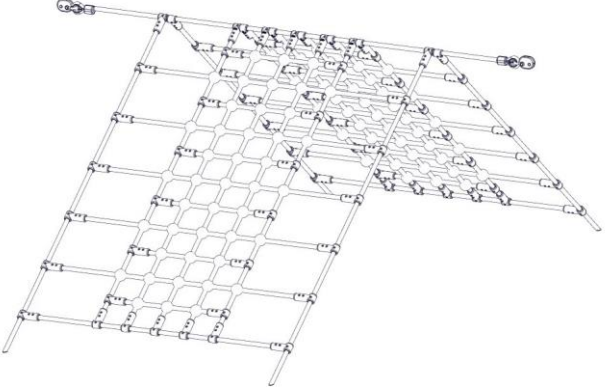
3.2 in Symbolen


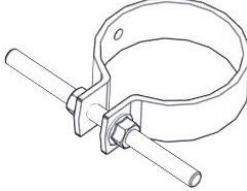
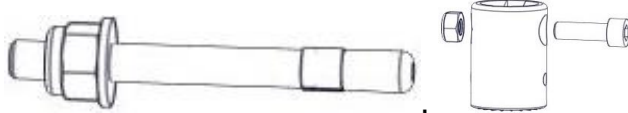
Tabelle 3-2: Lieferumfang, Stückliste mit Teilenummern


Pos.	Stückzahl	Symbol
1	2 (bzw. 1 als Anbauelement)	 <p>Ø 102 mm - 3,40 m lang</p>
2	2 (bzw. 1 als Anbauelement)	 <p>für Ø 102 mm</p>
3	4 oder 6 (bzw. 2 oder 3 als Anbauelement)	 <p>Rohrschelle für Ø 102 mm</p>
4	6 (bzw. 3 als Anbauelement)	
6	1	<p>4591-30-2</p> 

<p>(6)</p>	<p>1</p>	<p style="text-align: center;">4591-30-3</p> 
<p>(6)</p>	<p>1</p>	<p style="text-align: center;">4591-30-4</p> 
<p>(6)</p>	<p>1</p>	<p style="text-align: center;">4591-30-8</p> 

<p>(6)</p>	<p>1</p>	<p>4591-30-9</p> 
<p>(6)</p>	<p>1</p>	<p>4591-30-13</p> 
<p>(6)</p>	<p>1</p>	<p>4591-30-15</p> 

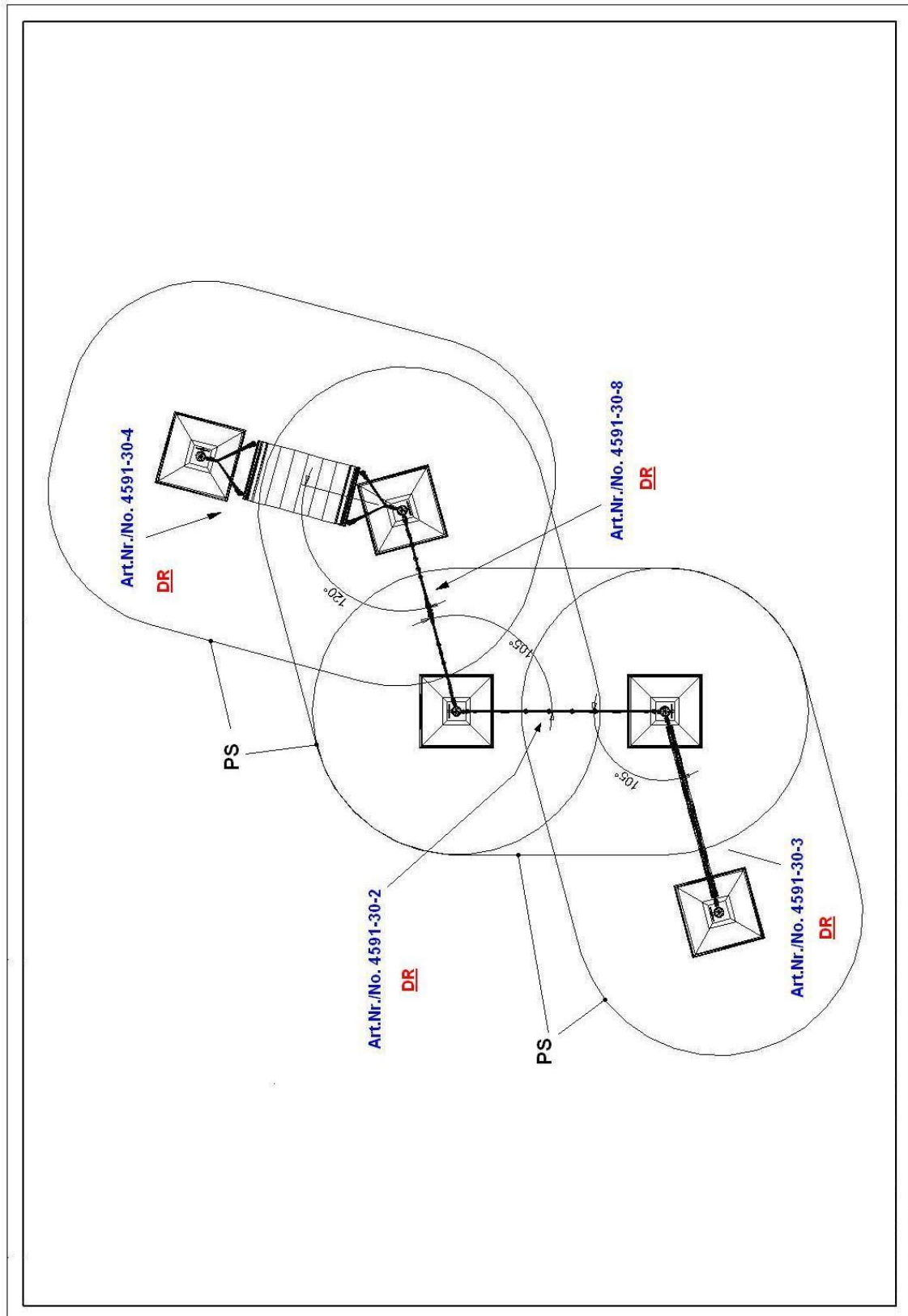
(6)	1	<p style="text-align: center;">4591-30-16</p> 
(6)	1	 <p style="text-align: center;">4591-30-17</p>
(6)	1	 <p style="text-align: center;">4591-30-19</p>

(6)	1	 <p>4591-30-20</p>
10	2 (bzw. 1 als An- bauele- ment)	 <p>Bodenanker (Rohrschelle) für Ø 101,6 mm</p>
11	4	 <p>Fixanker + VA Kettenadapter M12</p>

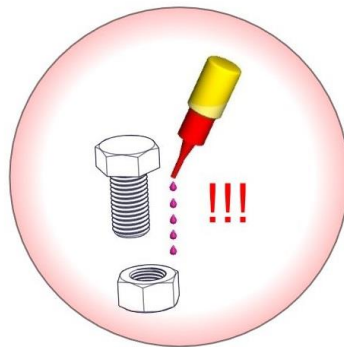
	<u>Erklärungen der Abkürzungen und Zeichen:</u>
AB	Die gesetzlich vorgeschriebenen Abbindefristen sind zu beachten!
AKS!	Adapter immer mit der kurzen Seite nach unten!
D	Beton C25/30 für Fundamente
DR	Draufsicht
ER	Erdreich (Grund) 100 mm stark
F	Fallschutz
Gehw. PI.	Unterlegplatte z.B. Gehwegplatte ist bauseits,- d. h. vom Kunden unter die Pfosten zu unterlegen! Oberkante - Sickerschicht (siehe Zeichnung)
G	Sickerschicht 10 cm
AM	Achsmaß (Mitte-Mitte) Pfosten
SA	Seitenansicht
SjP!	Die Sickerschicht je nach Plattenstärke einbringen, die Platte darauf platzieren und seitlich bis auf 10 cm auffüllen.
O.K	O.K. Spielebene
PS	Platzbedarf inkl. Sicherheitsbereich
RW	Regelmäßige Wartungsarbeiten
ML	Mastläne über Spielniveau
	<p><u>Betonoberkanten gerundet! Fundamentmaße gelten für normale Bodenklassen 4-5 (gewachsener Boden).</u></p> <p><u>Bodenklasse 4: Leichte bis mittlere Plastizität, ineinandergebunden, mit geringem Steinanteil (Anteil < 30 % über einem Durchmesser von 63 mm Korngröße).</u></p> <p><u>Bodenklasse 5: Böden der Bodenklasse 3 und 4 mit einem großen Steinanteil (Anteil > 30 % über einem Durchmesser von 63 mm Korngröße).</u></p> <p><u>Zur Sicherheit bei sandigen, weichen Böden die Fundamente mind. 50% in der Fläche größer fundamentieren.</u></p>

Siehe **Zeichnungen!**

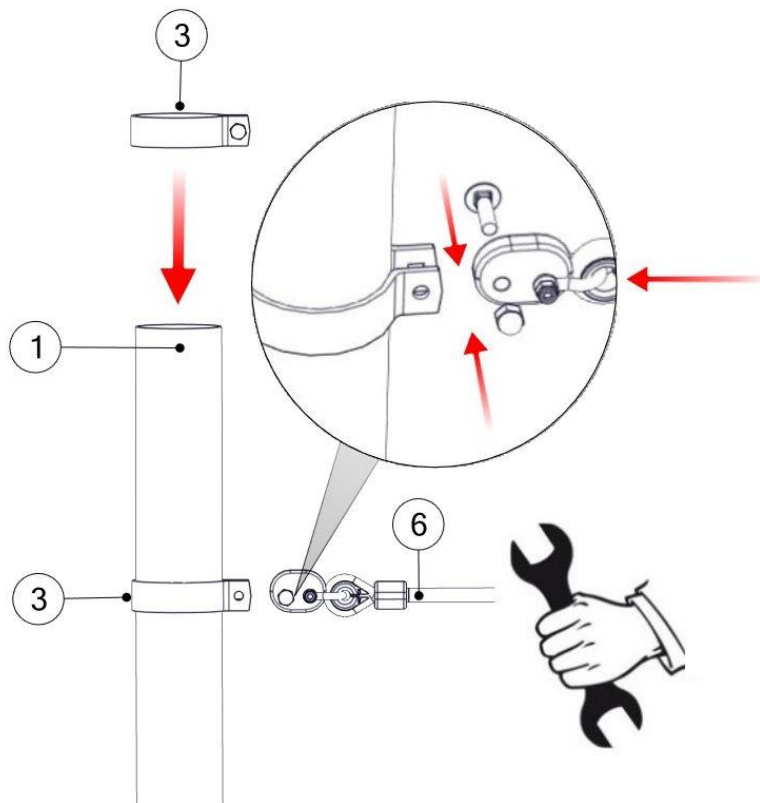
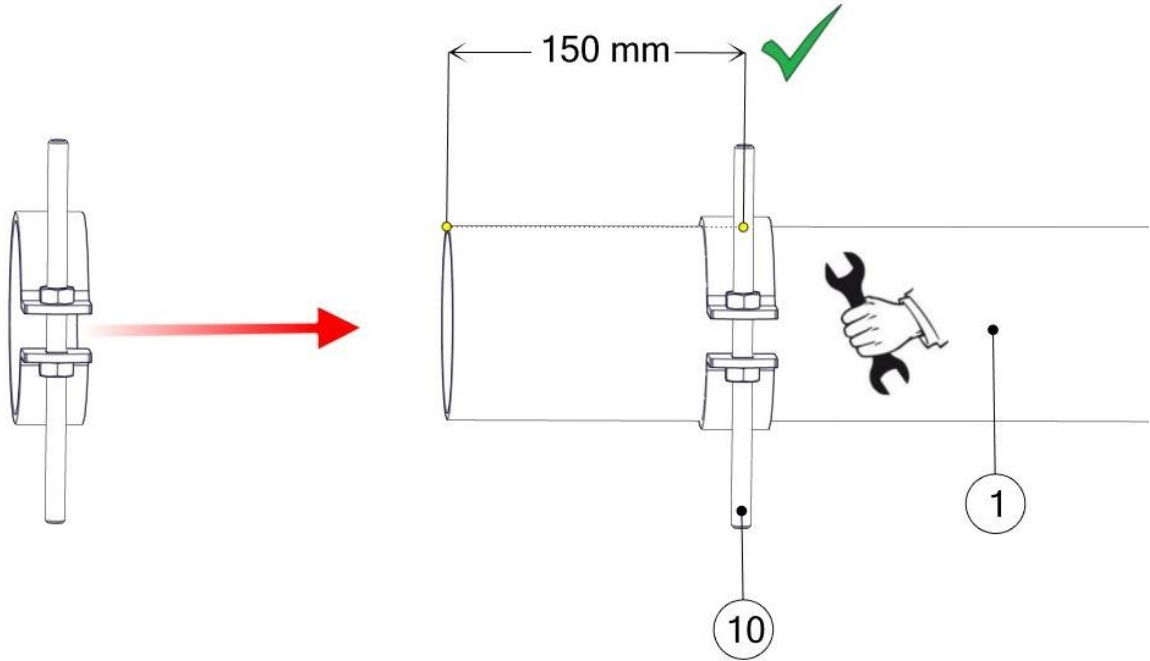
Aufstellanweisung

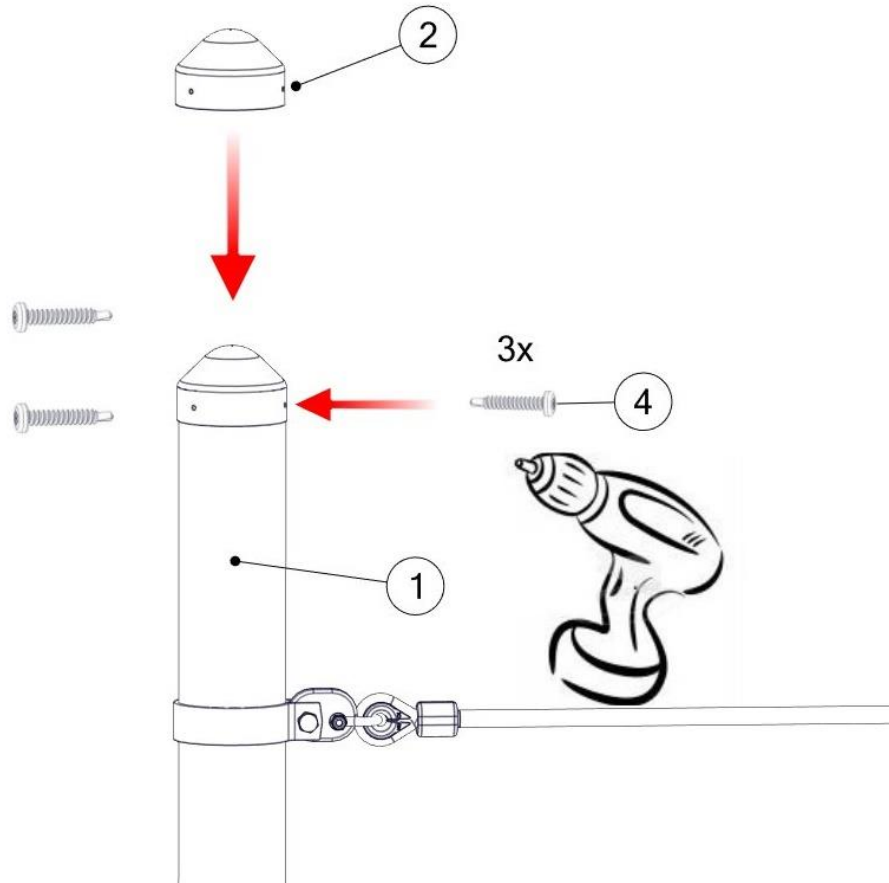


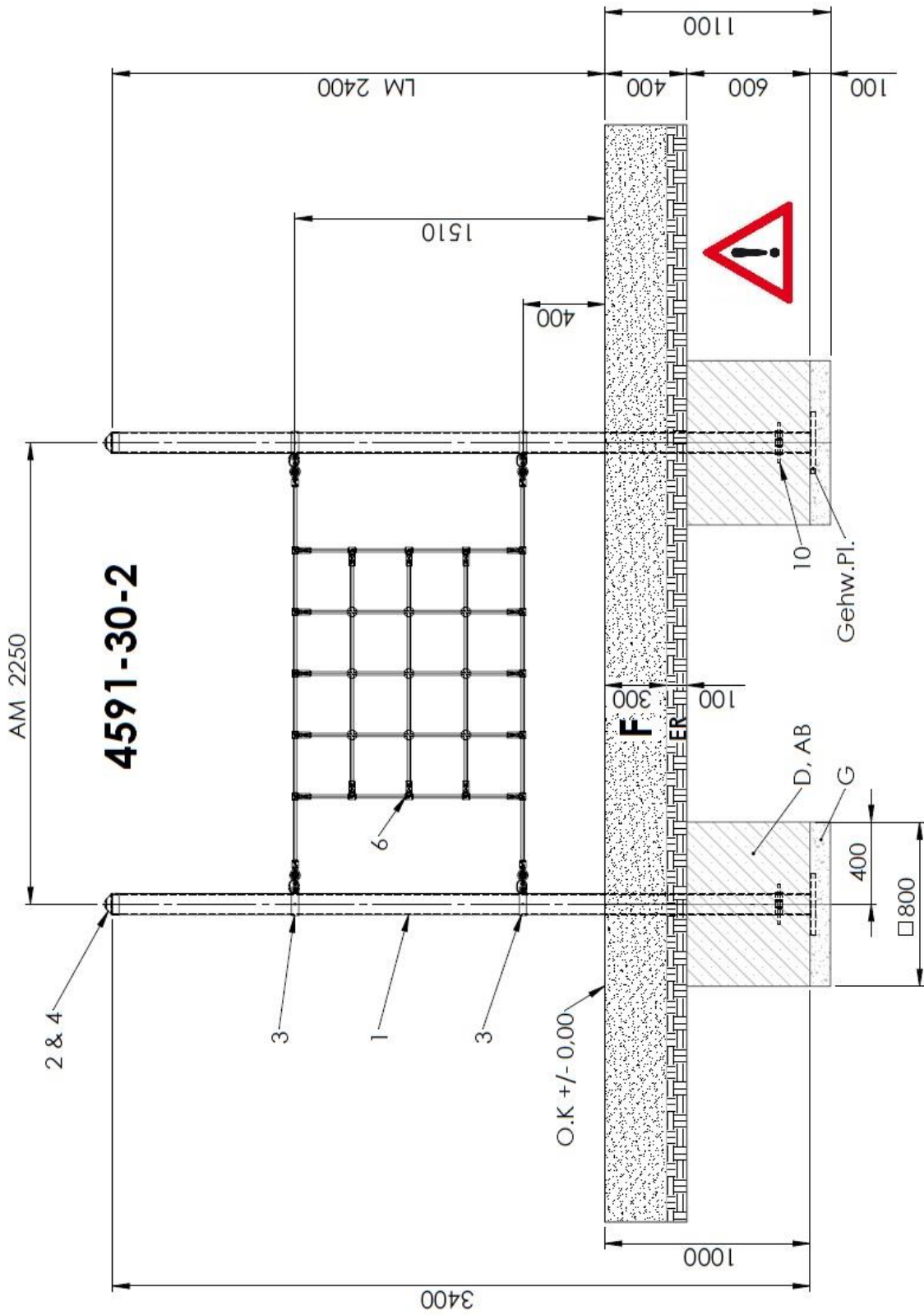
Schraubensicherung!

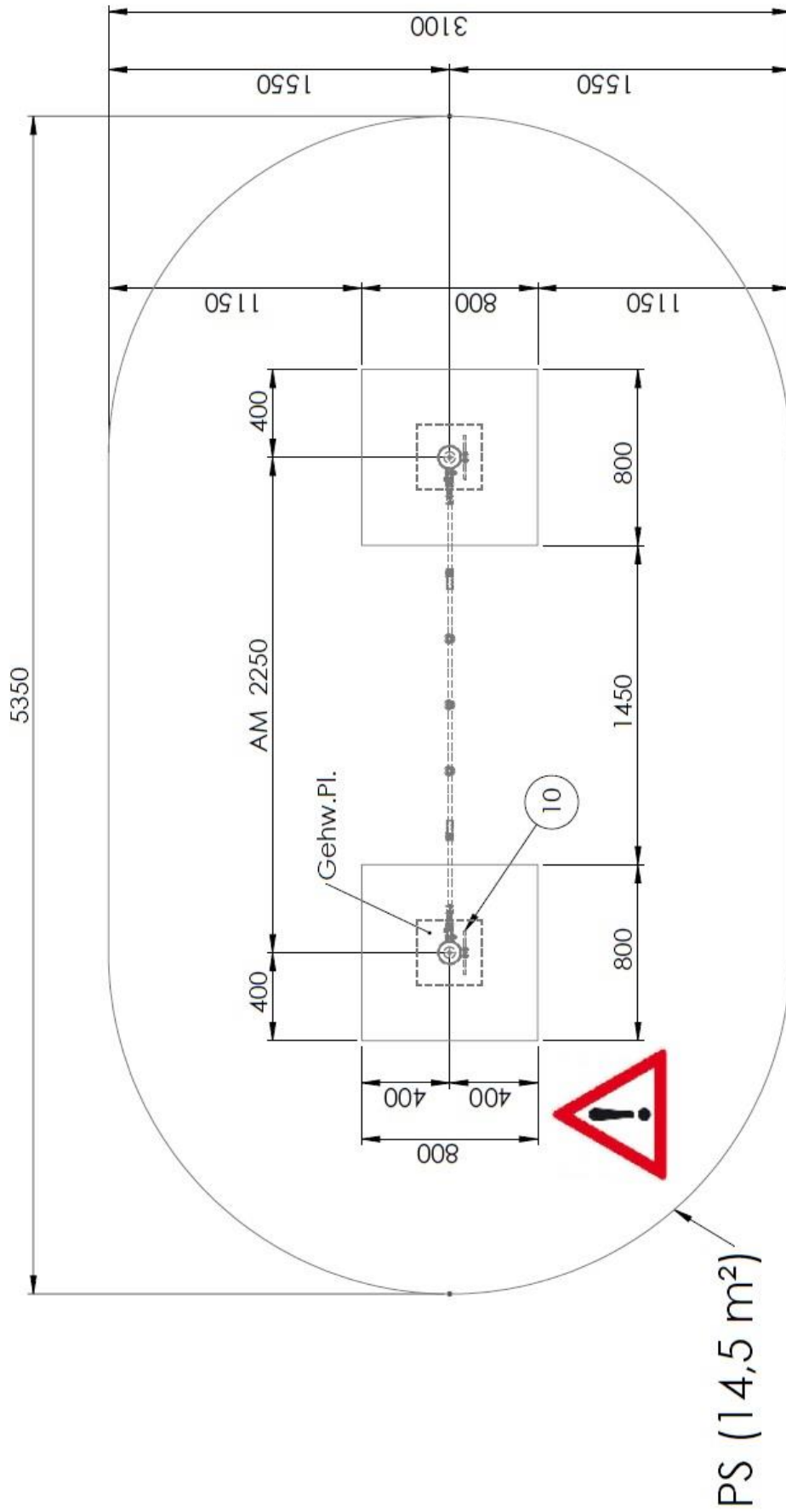


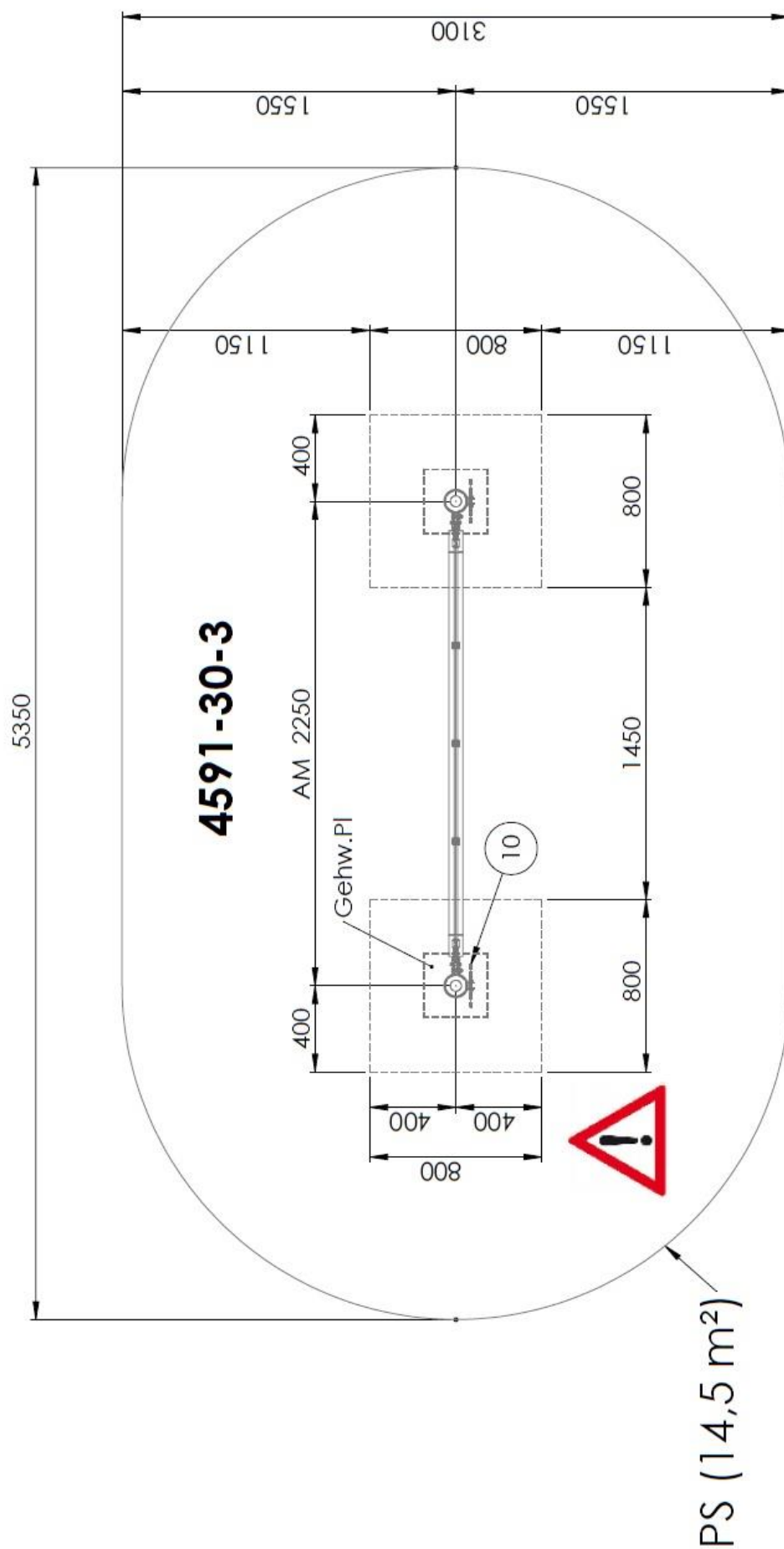
**Alle Schrauben, Muttern und Hülsen
müssen mit Loctite gesichert werden
(außer Stoppmuttern)
(z.B. Torxhülsen M12 x 40 mit mind. 5 Tropfen)**

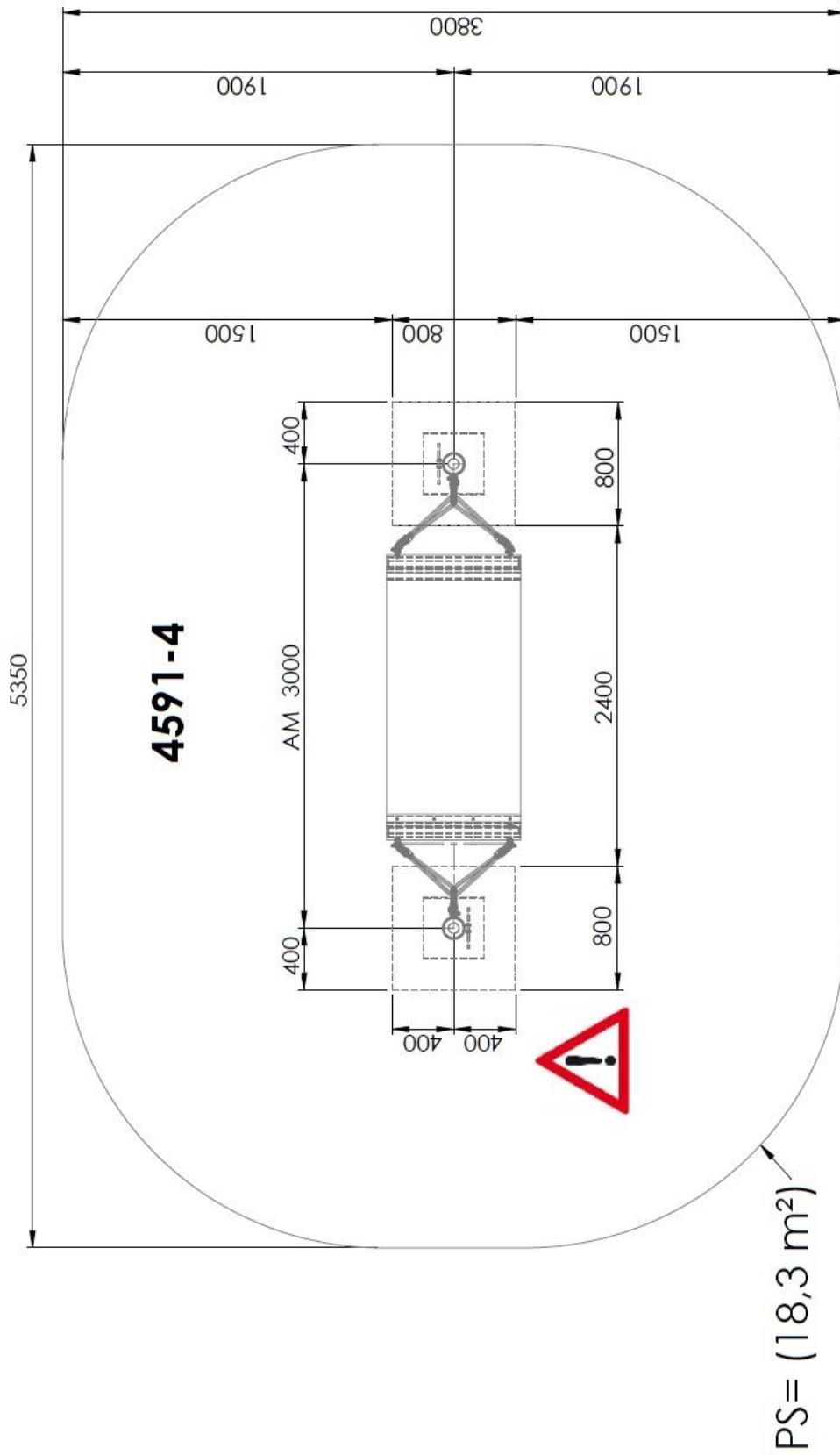




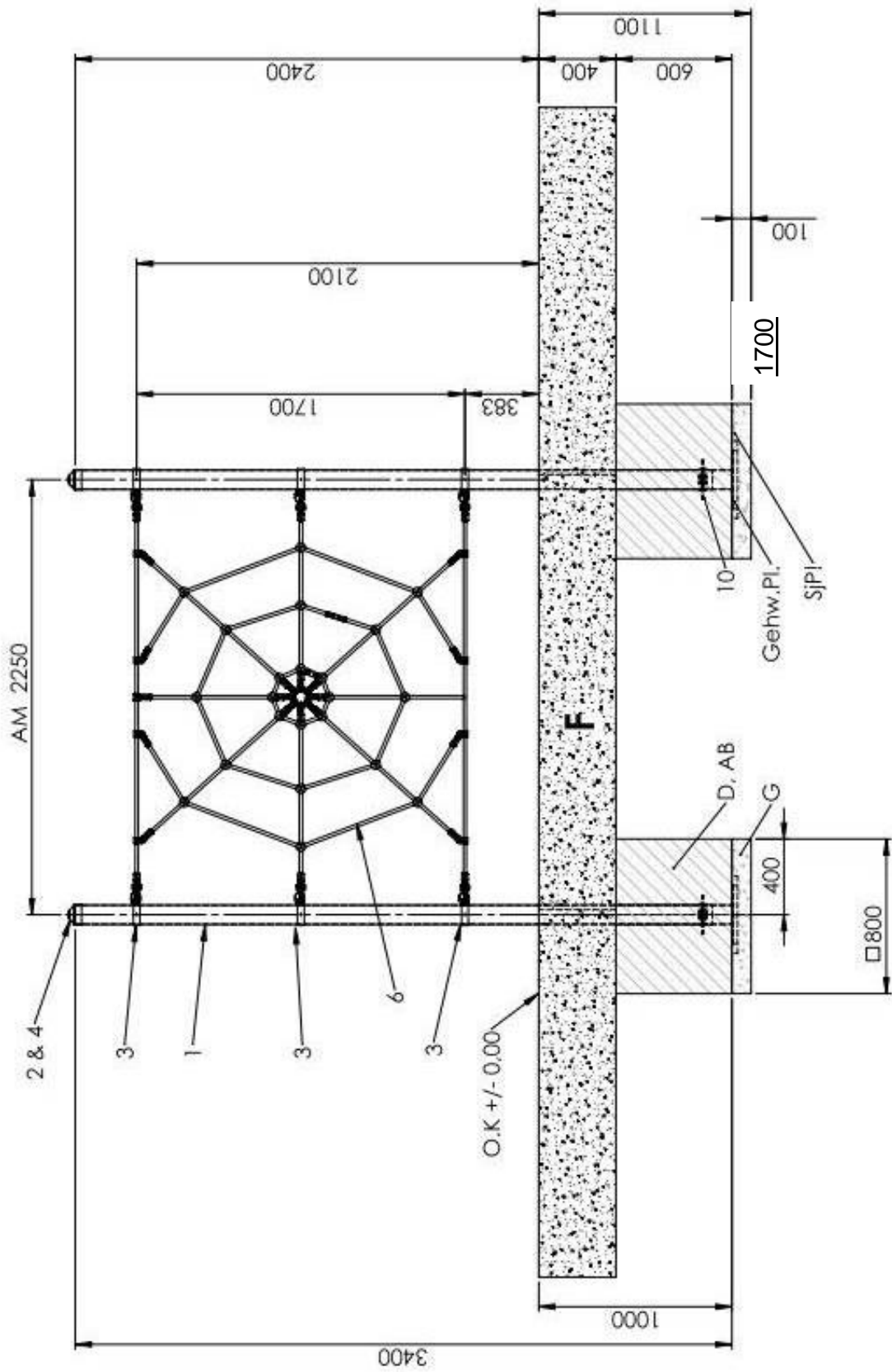


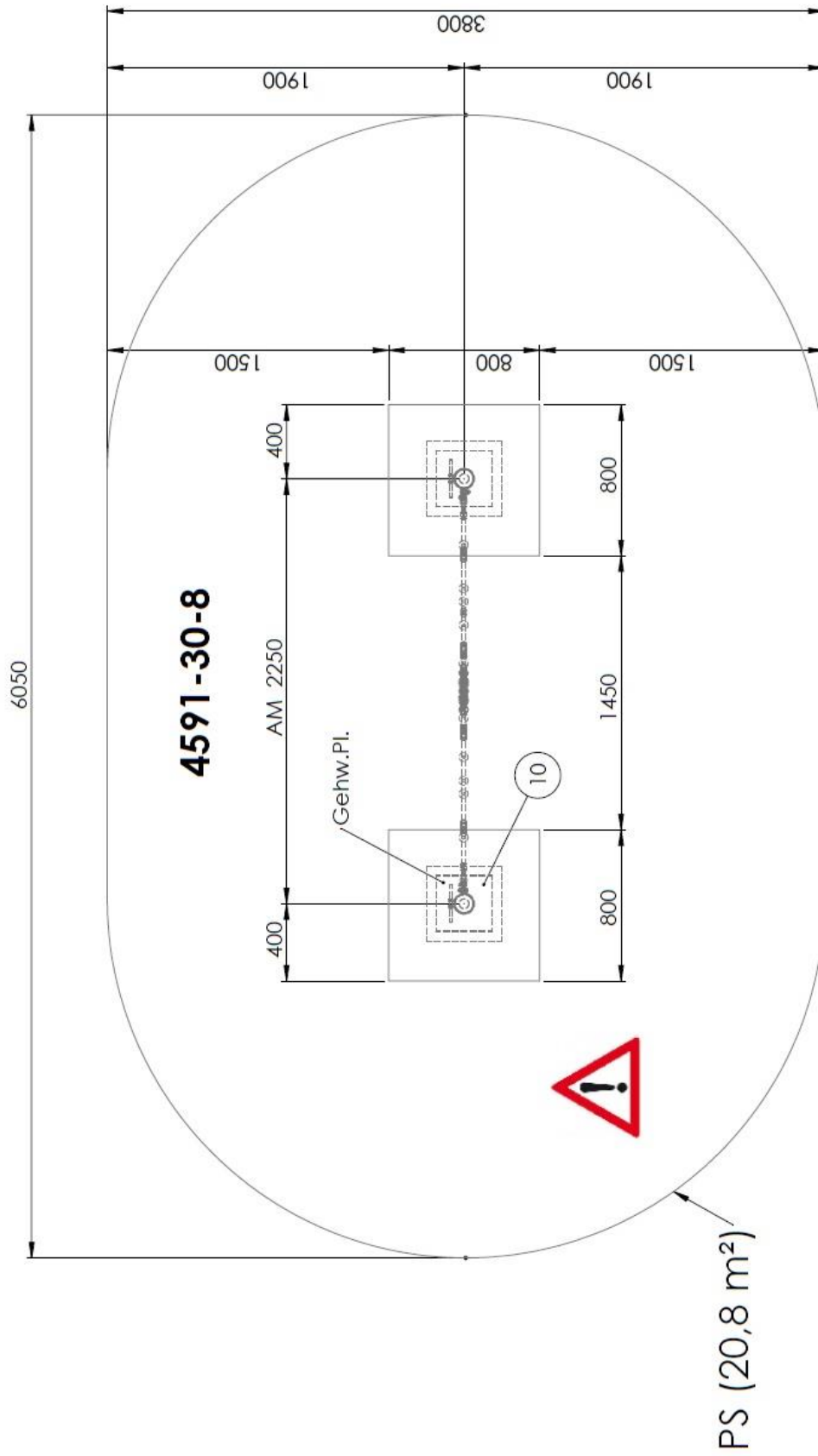


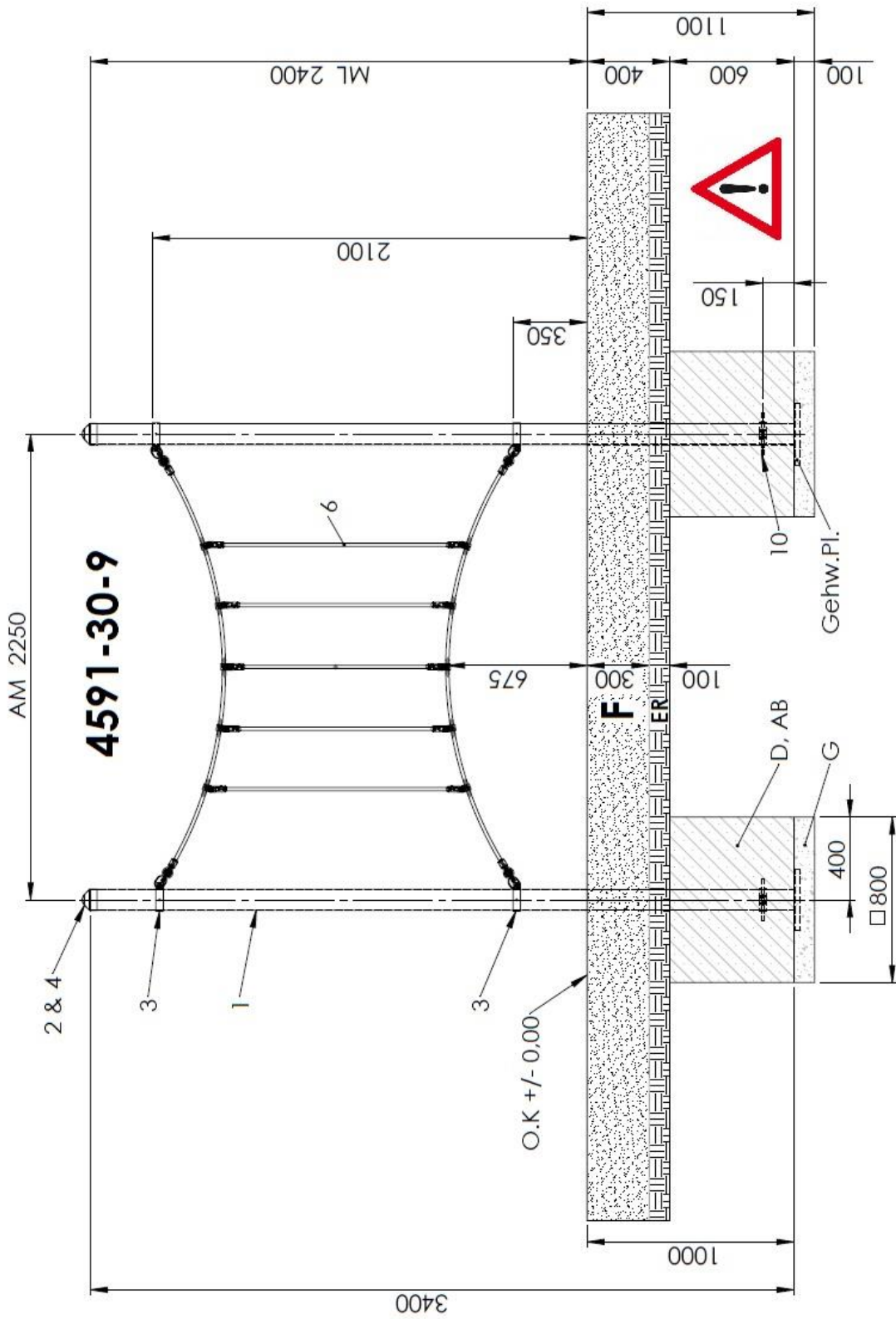


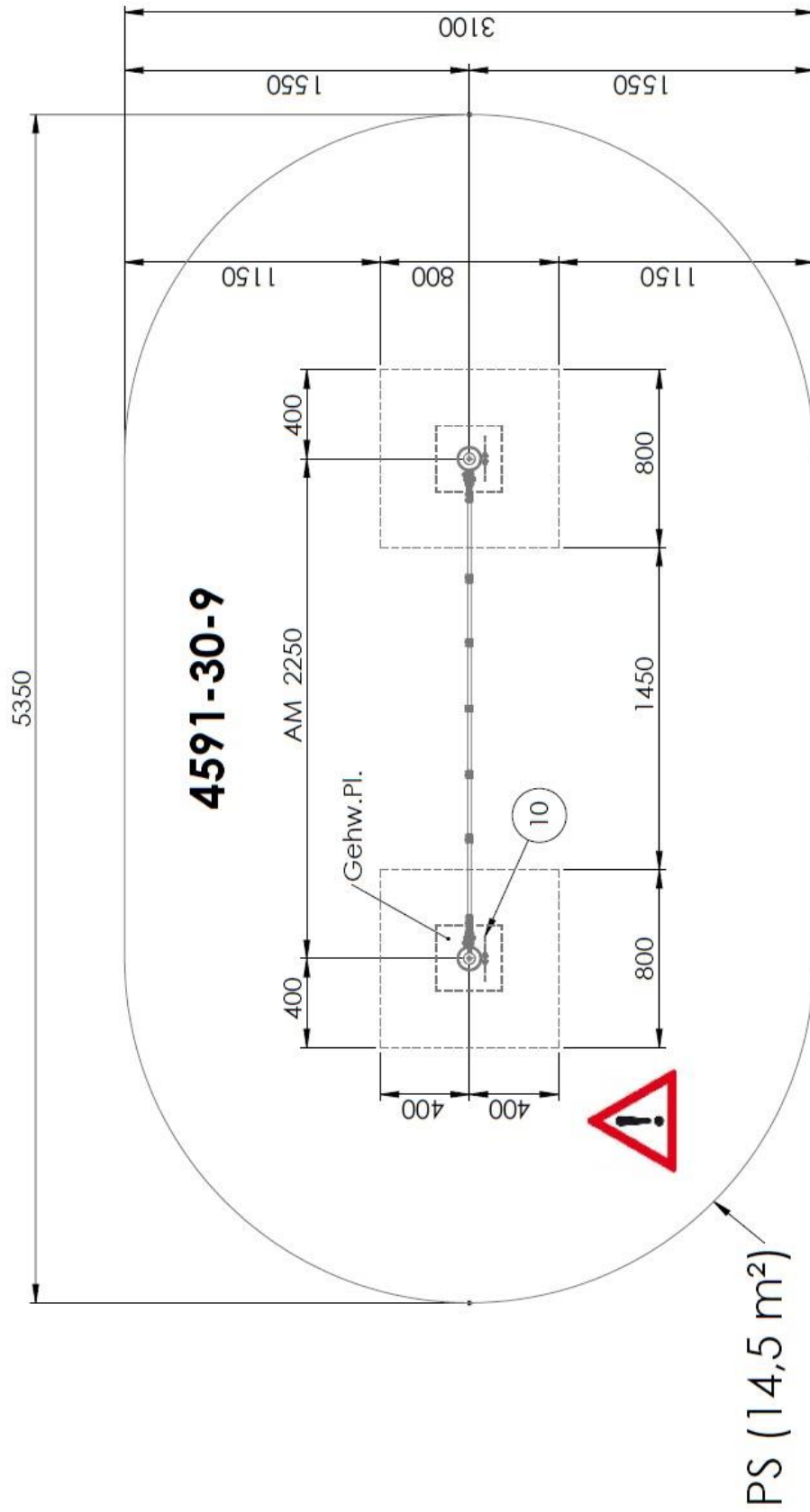


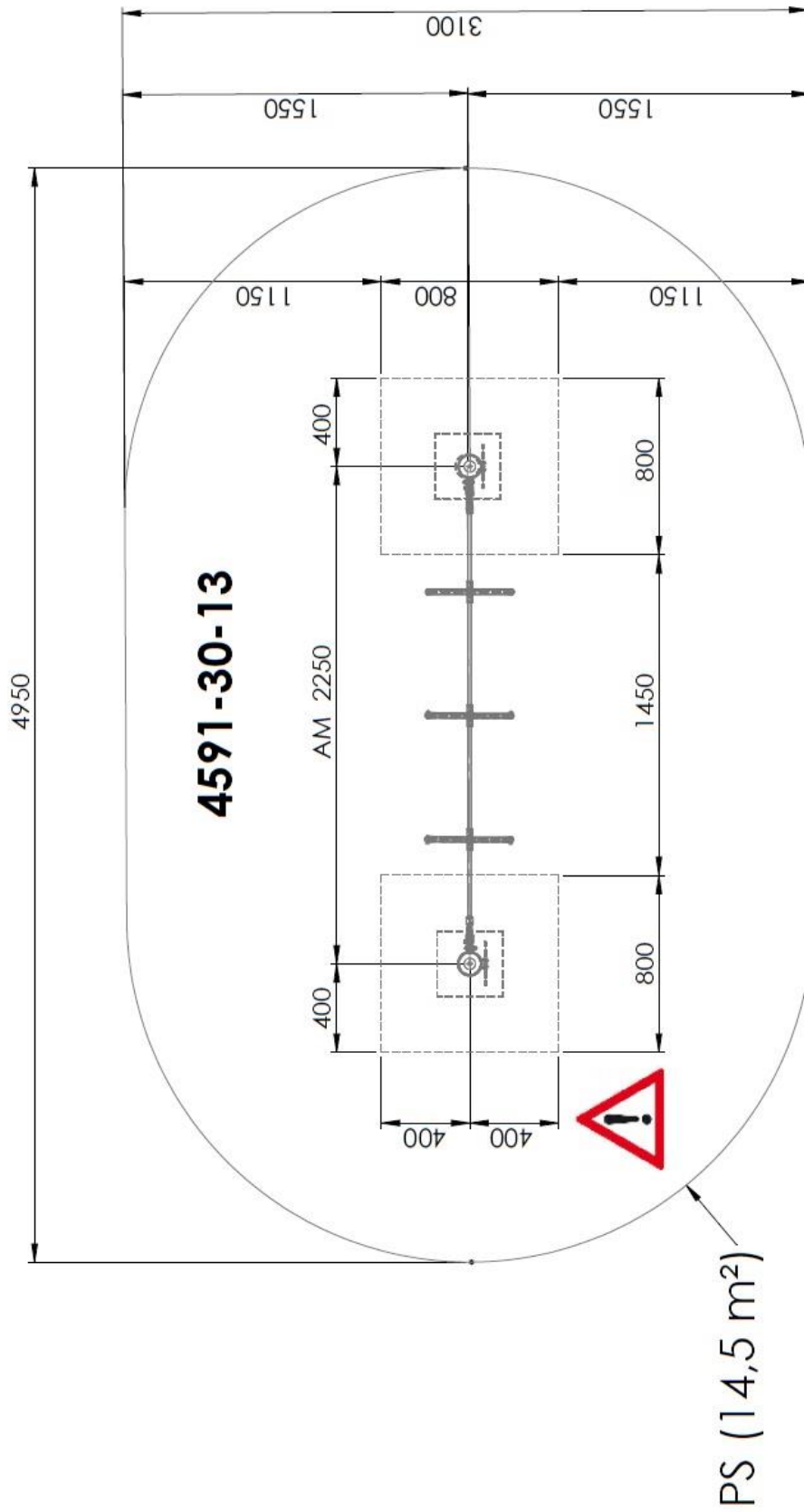
4591 -30-8

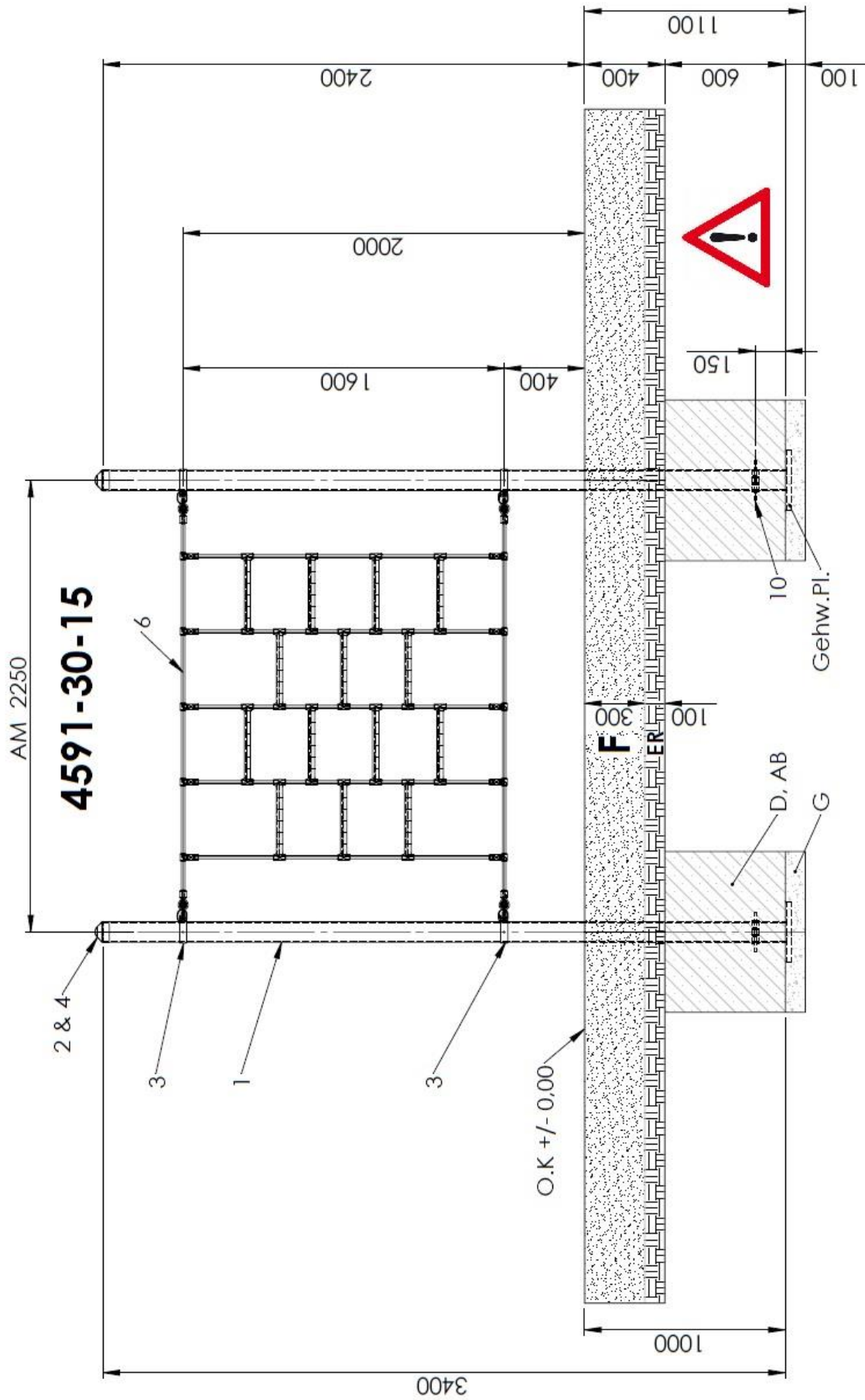


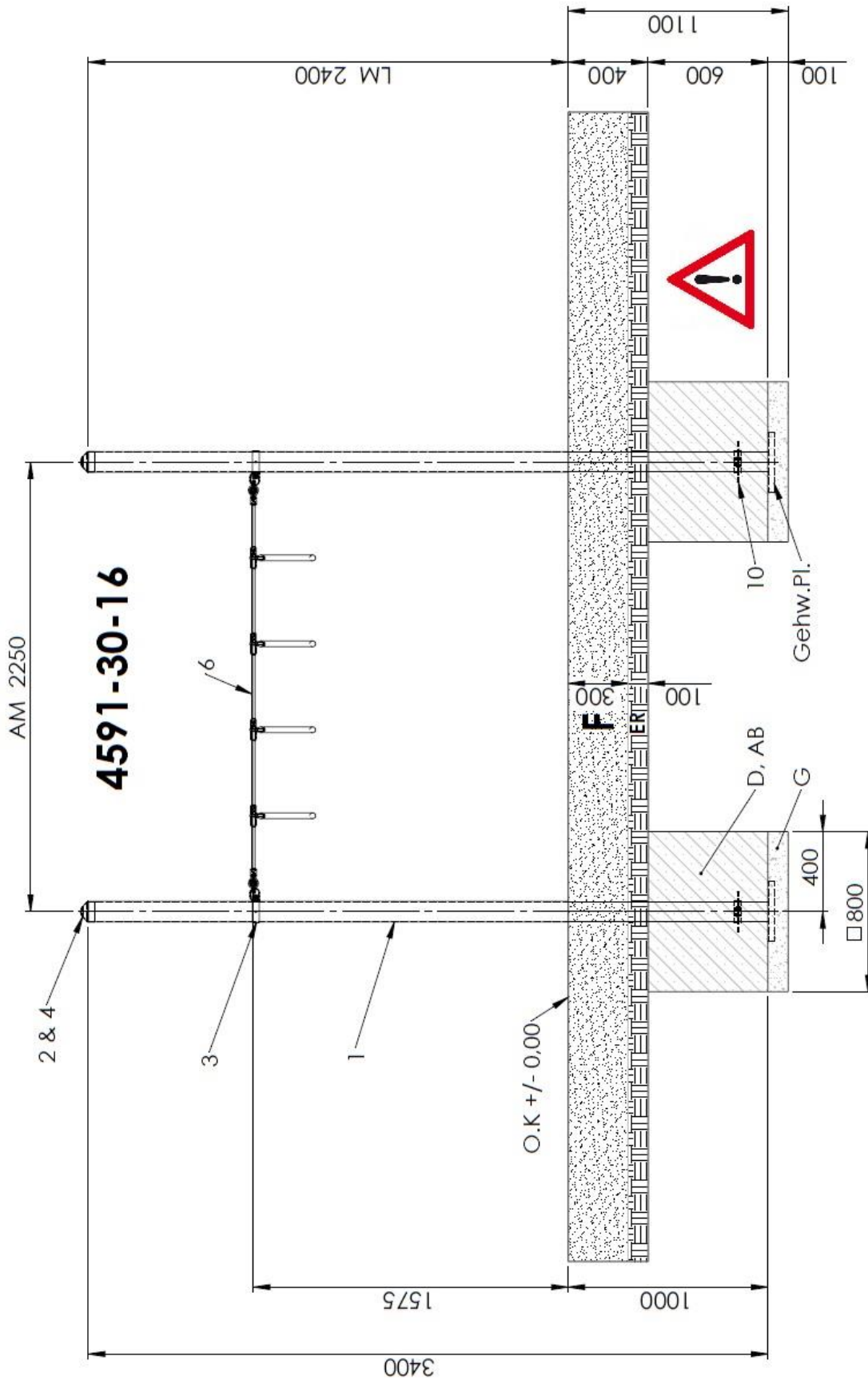


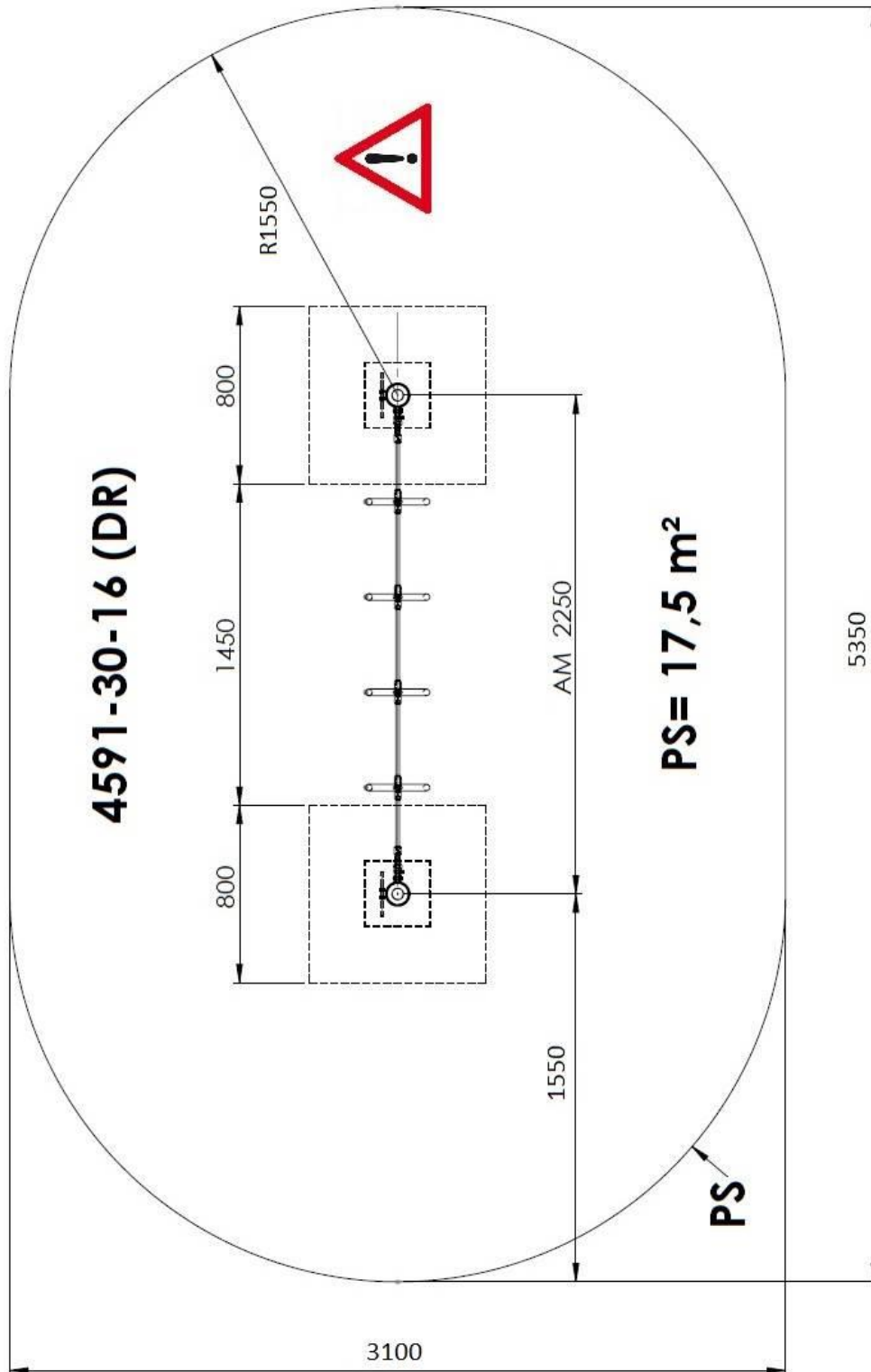


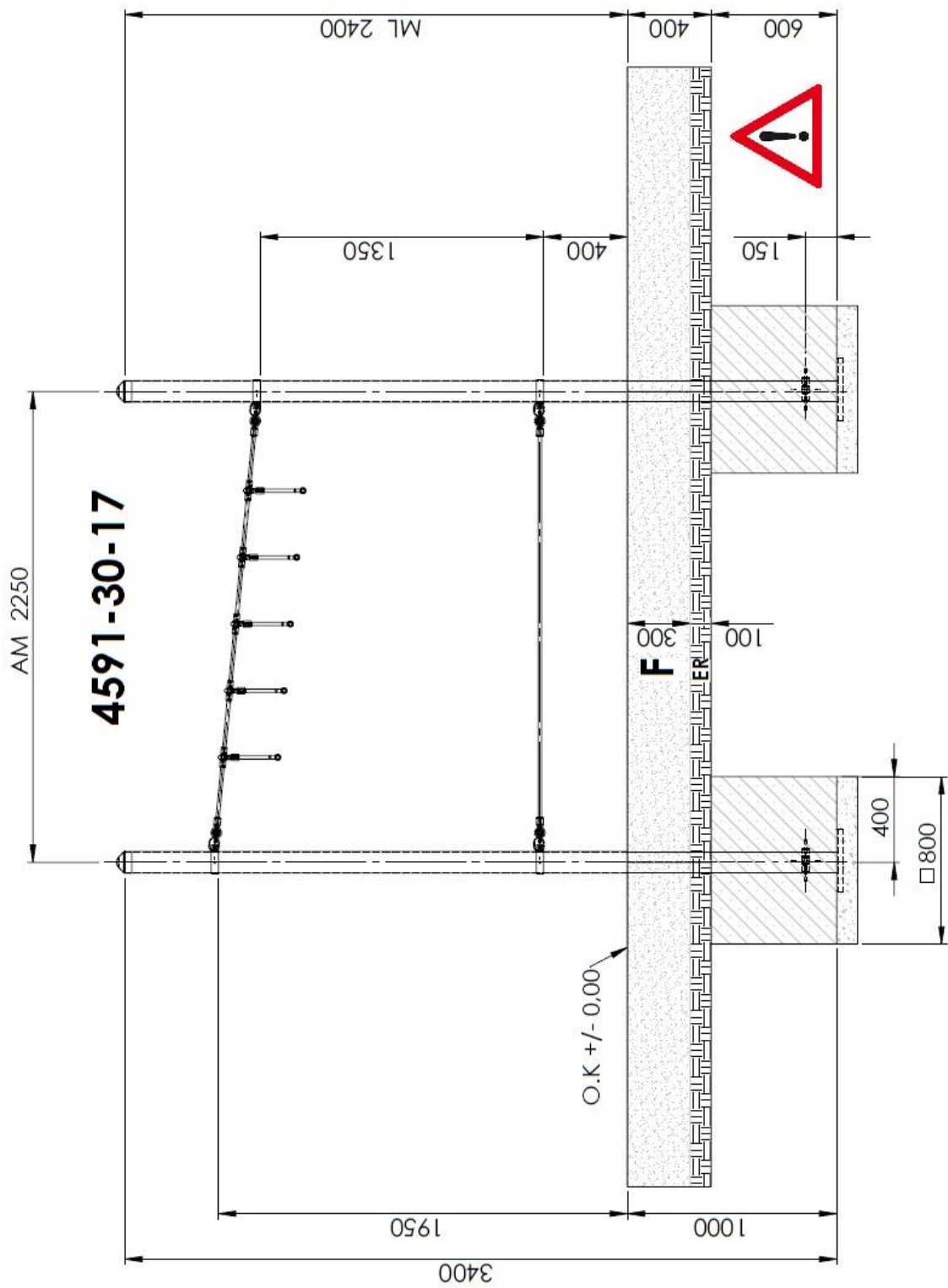


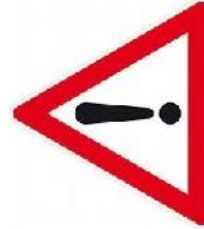
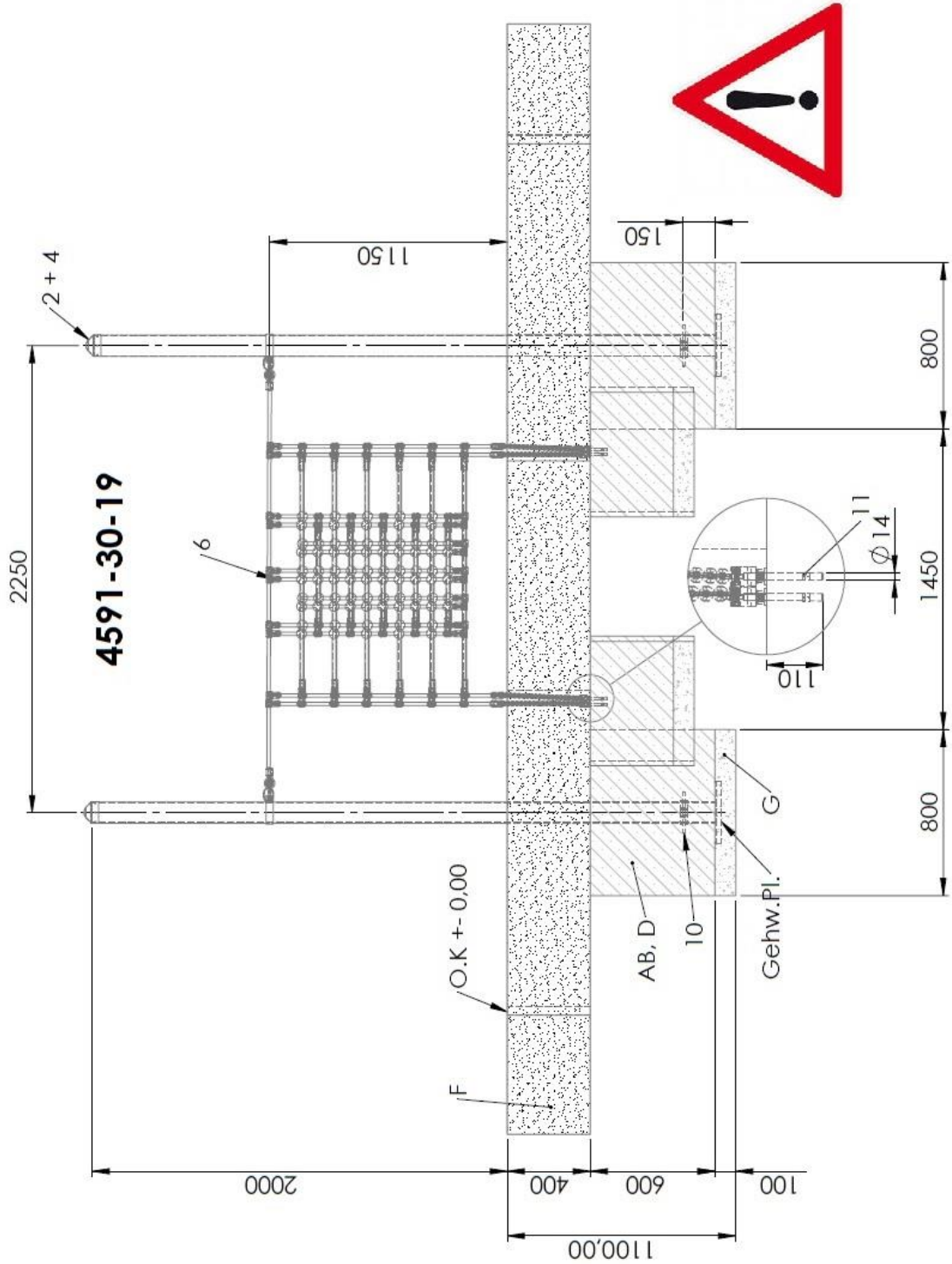


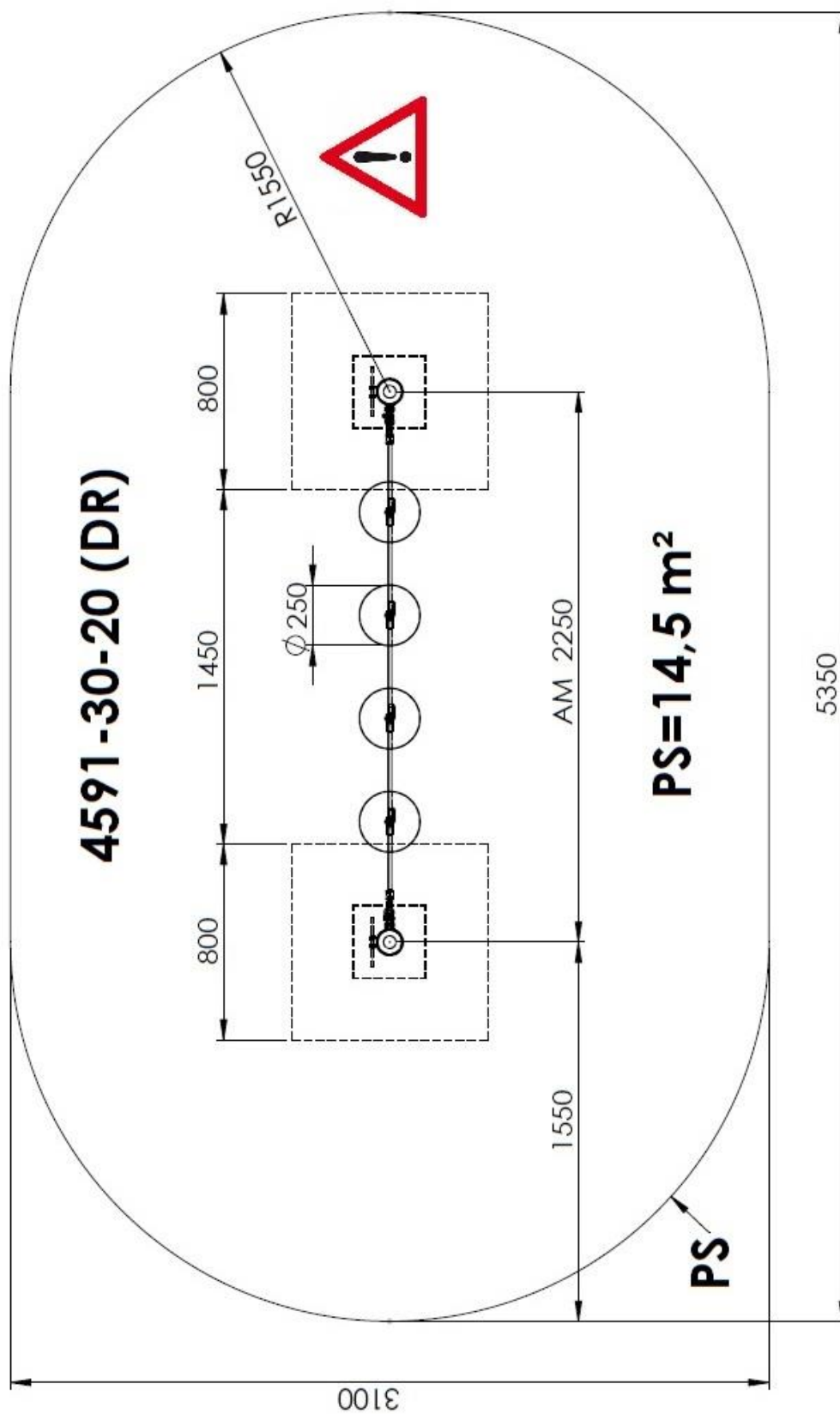












Überprüfungen nach der Installation



Solange das Gerät nicht sicher installiert ist, müssen Sie dafür sorgen, daß der Zutritt für die Öffentlichkeit gesperrt wird!

Hinweis

3.3 Kennzeichnung der Füllhöhe

- Kennzeichnung der Geräte, um die Füllhöhe vom Fallschutzmaterial (bzw.vom losen Füllmaterial) anzuzeigen.

3.4 In den folgenden Fällen ist das Gerät noch nicht sicher installiert:

- die sichere Installation des Gerätes ist nicht vollständig
- die schlagabsorbierende Oberfläche ist noch nicht installiert
- die Erhaltung der Betriebssicherheit durch entsprechende Wartungsarbeiten kann nicht sichergestellt werden.

3.5 Beseitigung aller Montagehilfsmittel

- Bitte prüfen Sie, ob alle Montagehilfsmittel von dem Spielareal beseitigt worden sind! Vorher darf das Spielgerät nicht freigegeben werden.

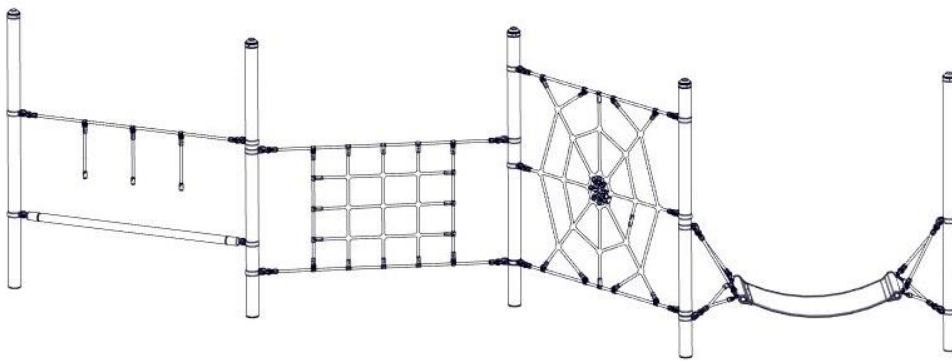
3.6 Einzelheiten bzgl. der Abnahme des Gerätes vor der ersten Benutzung

- Es gelten keine besonderen Abnahmebedingungen vor der ersten Benutzung.

3.7 Bolzen nachziehen

- Nach einer Woche Spielbetrieb bitte alle Bolzen nochmals nachziehen. Später bei den jeweiligen Wartungen.

B Wartungsanleitung VARIO System Elemente 2, 3, 4, 8, 9, 13,15,16,17 Art. 4591-30-(2,3,4,8,9,13,15,16,17)



Art.-Nr./No. 4591-30-(2,3,4,8,13,15,16,19,20)

Revision history

Revision 0 – 2007- 02-26

The first allowed version

Assembly instruction

Revision 22– 2022-09-29

neue Form der Anleitung FH

All rights reserved

© Copyright 2006 Huck Seiltechnik GmbH

4 Einleitung Wartung

4.1 Allgemeines

Die Installation, Inspektion, Wartung und Betrieb sind gemäß den Richtlinien



Hinweis

Allgemeiner Hinweis: Ein regelmäßig kontrolliertes Spielgerät kann nicht so beschädigt sein, daß ein Bespielen gefährlich wird. Voraussetzung ist allerdings, daß die regelmäßigen Kontrollen im Bedarfsfall eine Reparatur nach sich ziehen.

der EN1176-7 durchzuführen.

Eventuell benötigte Ersatzteile erhalten Sie direkt von Ihrem Lieferanten oder der Fa. Huck Seiltechnik GmbH

Adresse: Huck Seiltechnik GmbH
Dillerberg 3
35614 Asslar/Berghausen
Tel. +49(0)6443/ 8311-0
Fax +49(0)6443/ 8311-79



Achtung

Montage, Wartung und Instandsetzung sind nur durch **sachkundige Personen** durchzuführen, und im Wartungsprotokoll (vorletzte Seite) einzutragen.

Das Wartungsprotokoll ist dem Betreiber in Kopie gegen Quittung auszuhandigen.

Diese Wartungsanleitung basiert auf der Norm “EN 1176-1:2017”.

5 Allgemeine Hinweise zu den Wartungsarbeiten

5.1 Die Wartungsintervalle

Die Wartungsintervalle beziehen sich auf durchschnittliche Beanspruchung. Wir weisen darauf hin, daß bei starker Beanspruchung der Spielanlage verstärkte Durchsichten und/oder Wartungen vorzunehmen sind!

5.2 Die Häufigkeit der Inspektionen

Die Häufigkeit der Inspektionen müssen sich nach der tatsächlichen Beanspruchung richten. Einflußfaktoren: Vandalismus, Standort (z. B. Küstennähe), Luftverschmutzung, Alter des Gerätes!

5.3 Pflegeprodukte und Pflegeverfahren

Sämtliche Bolzen und Muttern sind feuerverzinkt oder Edelstahl. Edelstahl hat die Eigenschaft des unkontrollierten Kaltverschweißens während des Anziehens der Muttern. Daher unbedingt die Bolzen und Muttern mit Teflonspray (z. B. HTS plus Teflon Nr. 893128 erhältlich bei Fa. Würth) oder ähnlichen Gleitmitteln einsprühen.

5.4 Ersatzteile

Sämtliche Ersatzteile müssen den Spezifikationen des Herstellers entsprechen!

5.5 Identifizierung von Ersatzteilen

Sämtliche Ersatzteile sind in der Stückliste aufgelistet. Die Stückliste finden Sie im Kapitel 3.

5.6 Spezielle Entsorgungsbehandlungen von einzelnen Geräteteilen

Für die einzelnen Geräteteile sind keine besonderen Entsorgungsbehandlungen notwendig.

5.7 Spezielle Maßnahmen in der Einlaufzeit

Spätestens 2 Wochen nach der Montage sind sämtliche Verschraubungen auf Festigkeit zu prüfen und gegebenenfalls nachzuziehen.

5.8 Wartung Fallschutzböden

Auch die Fallschutzböden müssen regelmäßig gewartet werden. Vor allem der Füllstand von losem Füllmaterial muß eingehalten werden und gegebenenfalls nachgefüllt werden.

5.9 Festgestellte Mängel



Achtung

Festgestellte Mängel müssen umgehend behoben werden! Bei sicherheitsbeeinträchtigenden, schwerwiegenden Defekten ist ansonsten die Anlage sofort für die Öffentlichkeit zu sperren.

5.10 Lose Schrauben



Achtung

Lose Schrauben sind stets ein Grund für wachsende Qualitätsprobleme und ein Sicherheitsrisiko. Deshalb sollten lose Schrauben stets nachgezogen und das Fehlen von Schrauben kontrolliert werden (z. B. auf durchsehbare Löcher achten).

5.11 Absperrung der Spielanlagen

Die Spielanlage ist bei folgenden Arbeiten abzusperren: unvollständiger Installation, Zerlegung, Wartungen und Reparaturarbeiten sowie bei Mängeln an Spielgeräten.

5.12 Gewährleistung bzw. Garantie

Garantie bei Stahlpfosten und Pfostenschuhen geben wir, wenn die regelmäßigen Wartungen durchgeführt werden und dies schriftlich festgehalten wird. Es gelten die Bedingungen unserer AGB's. Die erste Wartung erfolgt nach 3 Jahren, es müssen die Stahlpfosten bis zum Betonfundament freigelegt werden und **auf Korrosion** überprüft werden.

Korrosionsstellen und Kratzer sind mit Zinkfarbe zu streichen. Seile auf Abrieb kontrollieren. Bei starker Abnutzung Seile nachimprägnieren.

6 Wartungsplan

6.1 Besondere Hinweise

6.2 Wartungsintervall

Es wird dringend empfohlen, die Kontroll- und Wartungsarbeiten in den angegebenen Zeiträumen durchzuführen, da durch den Spielbetrieb, durch Witterungseinflüsse oder durch mutwillige Zerstörungen eine Abnutzung erfolgt, die einen Sicherheits- und Funktionsverlust darstellt.

6.3 Wartungsintervall bei starker Beanspruchung

6.4 Wir weisen darauf hin, daß bei starker Beanspruchung der Spielanlage verstärkte Durchsichten und/oder Wartungen vorzunehmen sind!!!

6.5 Mängel, die die Sicherheit beeinträchtigen



Hinweis

Bei Mängeln, die die Sicherheit beeinträchtigen, muß schnell gehandelt werden. Entweder durch sofortige Reparatur oder durch Abbauen bzw. Stilllegen des Gerätes.

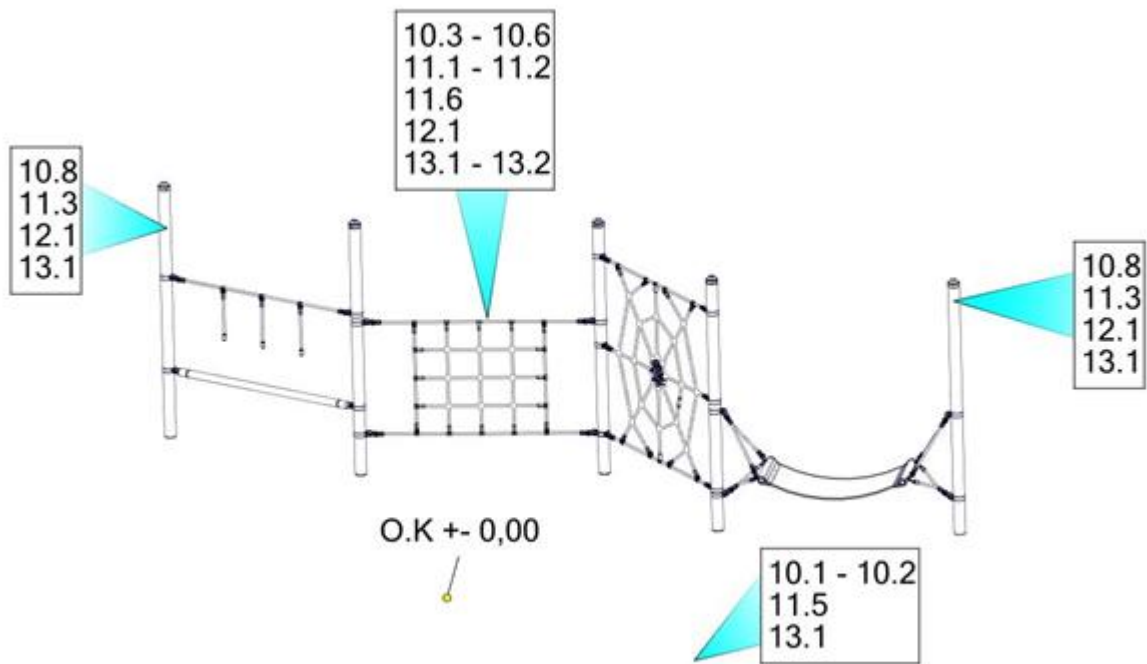
6.6 Mängel, die die Funktion beeinträchtigen



Hinweis

Auch Mängel, die die Funktion beeinträchtigen, sollten umgehend behoben werden. Solche Mängel mindern den Spielwert des Gerätes und reizen zu mutwilligen Zerstörungen, die eventuell einen Sicherheitsverlust zur Folge haben. Auch hier sollte der Schaden umgehend behoben werden.

7 Regelmäßige Wartungsarbeiten



8 Monatlich durchzuführende Wartungsarbeiten

- 8.1 Zwischenräume zwischen Gerät und Boden kontrollieren (Abstand bzw. Fallhöhe).**
- 8.2 Untergrund im Fall- und Schutzbereich auf harte Gegenstände und freigespielte Fundamente überprüfen.**
- 8.3 Sämtliche Verbindungselemente und Beschlagteile auf Verschleiß und festen Sitz prüfen, ggf. nachziehen. Beschädigte oder fehlende Teile erneuern.**
- 8.4 Bewegliche Metallteile (Gelenk, Federn usw.) auf Leichtgängigkeit und Verschleiß prüfen, ggf. auswechseln. Ein Abschmieren von Gelenken entfällt, da von uns nur wartungsfreie Metall-Wälzlager eingesetzt werden.**
- 8.5 Sämtliche Anbauelemente wie Ketten, Seile, Netze, etc. auf Beschädigungen prüfen ggf. erneuern.**
- 8.6 Gummiteile, Manschetten, etc. auf Verschleiß oder Beschädigungen prüfen ggf. auswechseln.**
- 8.7 Oberflächengüte von Holzteilen auf Schäden, hervorgerufen durch Witterung, Fremdeinwirkung oder Schimmelbefall prüfen und beheben, notfalls auswechseln.**
- 8.8 Oberflächengüte von Kunststoff- und Metallteilen, z. B. Rutschen, auf Beschädigung prüfen und ggf. auswechseln.**

9 1/4 jährlich durchzuführende Wartungsarbeiten

- 9.1 Detaillierte Inspektion zur Überprüfung des Betriebs und der Stabilität der Anlage insbesondere in Bezug auf jeden Verschleiß.**
- 9.2 Nachziehen aller Befestigungen.**
- 9.3 Nachstreichen und Nachbehandeln von Oberflächen.**
- 9.4 Wartung von Fallschutzbelägen.**
- 9.5 Überprüfen der Fallhöhe. Gegebenfalls das lose Füllmaterial entsprechend auffüllen! Bei gekennzeichneten Pfosten bis zur Kennzeichnung nachfüllen.**
- 9.6 Bolzen nachziehen.**

10 1/2 jährlich durchzuführende Wartungsarbeiten

- 10.1 Die Standfestigkeit der Standpfosten, der Streben, der Fundamente usw. ist zu überprüfen. Nach durchgeführten Reparaturen oder zusätzlich ein-**

gebauten bzw. ersetzten Anlagenteilen ist die gesamte Anlage auf ihre



Achtung

Jährliche Hauptinspektion

Sicherheit zu überprüfen.

11 Jährliche Hauptinspektionen

- 11.1 Die gesamte Anlage sowie die Fundamente und die Oberflächen sind auf ihren allgemeinen betriebssicheren Zustand zu überprüfen.
- 11.2 Die Anlage ist insbesondere auf Vorliegen von Verrottung und Korrosion zu überprüfen. Dazu müssen evtl. bestimmte Teile ausgegraben bzw. freigelegt werden. . Korrosionsstellen und Kratzer sind mit Zinkfarbe zu streichen.



Achtung

Diese Inspektion der Anlage muß von **sachkundigen Personen** unter strenger Einhaltung der von der Fa. Huck Seiltechnik GmbH erteilten Anweisungen vorgenommen werden.

Das Prüfprotokoll ist dem Betreiber in Kopie, gegen Quittung, zu übergeben!



Achtung

Nach Aufstellung des Gerätes müssen die Installations- und Wartungsdokumente an den Betreiber weitergegeben werden. Dieser muß sich die Übergabe der Dokumente quittieren lassen. Der vollständig ausgefüllte und unterschriebene Übergabebeleg ist dann an die Firma Huck Seiltechnik GmbH per Telefax (06443) 83 11 79 zurückzusenden!

13 Übergabebeleg

Art.-Nr.: 4591-30- (2, 3, 4, 8, 9, 13, 15, 16, 17, 19, 20)

Gerätetyp: VARIO System, Elemente 2, 3, 4, 8, 9, 13, 15, 16, 17, 19, 20

Seriennummer: _____

Kunde oder Betreiber (Stadt, Kommune, Kindergarten, etc.):

Zuständiger Sachbearbeiter:

Montagefirma (Adresse):

Verantwortlicher Mitarbeiter (Monteur):

Komplette Montageanleitung, Wartungsanleitung und Wartungsprotokoll vollständig erhalten,

(Unterschrift Betreiber)
(Stempel)

(Unterschrift Installationsfirma)

Datum: _____