

Arreterbouten • met zeskant en arretering

22120.0210



Productbeschrijving

Arreterbouten worden gebruikt voor het indexeren van boringen.

Materiaal

Huls

- automatenstaal, gezwart

Arreterpen

- staal, gehard

Knop

- thermoplast (PA 6), zwart, mat

Montage

De inschroefdiepte kan met afstandsringen (EH 22120.) aangepast worden.

Werking

De knop wordt uitgetrokken, 90° gedraaid en door de arreterkerf geborgd (als de arreterpen niet mag uitsteken).

Meer informatie

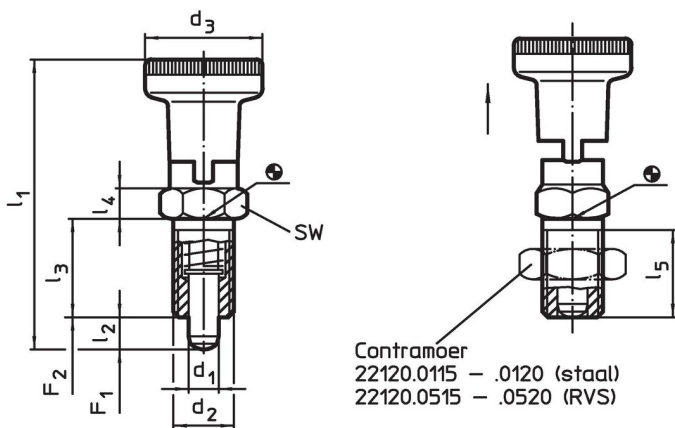
Opmerkingen

Knop niet demonteerbaar.
Contra moeren kunnen apart besteld worden.

Overige producten

- Montageblok, voor arretergrendel en arreterbouten, gegoten
- Opnamebussen, voor arretergrendels en arreterbouten
- Afstandsringen, voor arreterbouten

Tekening





Bestelinformatie

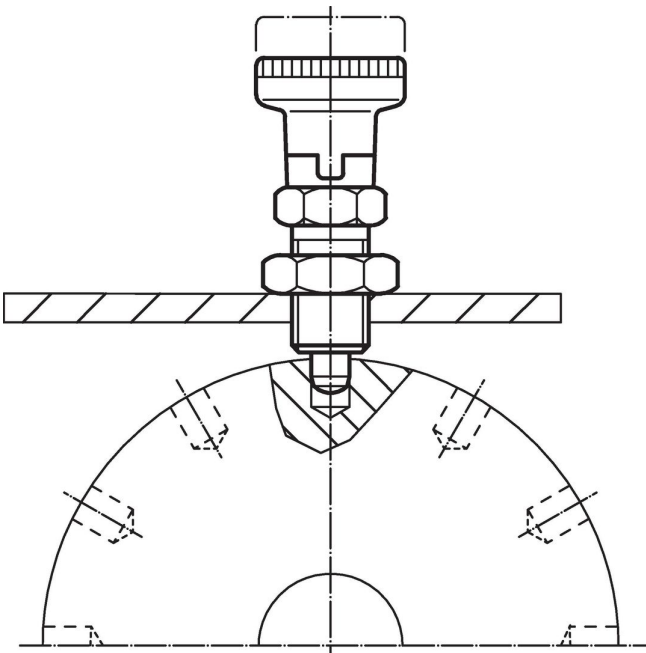
| d ₁ | | d ₂ | d ₃ | Afmetingen | | | | | SW | Veerkracht ¹⁾ | | Temperatuur | | Gewicht | Artikelnr. | |
|-----------------------|-------|----------------|----------------|----------------|----------------|----------------|----------------|----------------|-----|--------------------------|----------------|-------------|------|---------|------------|--|
| -0,02 | -0,05 | | | l ₁ | l ₂ | l ₃ | l ₄ | l ₅ | | F ₁ | F ₂ | min. | max. | | | |
| | | | | ~ | min. | | | min. | ~ | ~ | | | | | | |
| | | | | [mm] | | | | | [N] | | [°C] | | [g] | | | |
| automatenstaal | | | | | | | | | | | | | | | | |
| 10 | | M20 x 1,5 | 31 | 91 | 10 | 33 | 10 | 30 | 22 | 28 | 54 | -30 | 80 | 134 | 22120.0210 | |

¹⁾ gemiddelde statistische waarde

accessoires

| | Afmetingen d ₂ [mm] | Sleutelmaat [mm] |  [g] | Artikelnr. |
|---|--------------------------------------|---------------------|--|------------|
| Borgmoeren ISO 8675 (DIN 439), Staal | | | | |
|  | M20 x 1,5 | 30 | 32,0 | 22120.0120 |

Toepassingsvoorbeeld



Voldoet

Conform RoHS

Bevat lood - voldoet aan uitzonderingen 6a / 6b / 6c

Bevat SVHC stoffen >0,1% w/w

Bevat lood - SVHC-lijst per 14.06.2023

Bevat propositie 65 stoffen



Lood kan kanker en reproductieve schade veroorzaken door blootstelling
<https://www.P65Warnings.ca.gov/>

Vrij van conflictmineralen

Dit product bevat geen stoffen die worden aangeduid als conflictmineralen" zoals tantaal, tin, goud of wolfram uit de Democratische Republiek Congo of aangrenzende landen."