

Sferische ringen / conische zittingen • gelijk aan DIN 6319, RVS

23050.0306



Productbeschrijving

Sferische ringen / conische zittingen worden gebruikt als ringen in een schroefverbinding om niet-parallelle oppervlakken te compenseren.

Materiaal

Bolle onderlegging

- RVS 1.4305

Montage

Holle onderlegging, vorm D, uitsluitend voor vlakke, gesloten ringvlakken.
Voor lange gaten alleen vorm G gebruiken.

Kenmerken

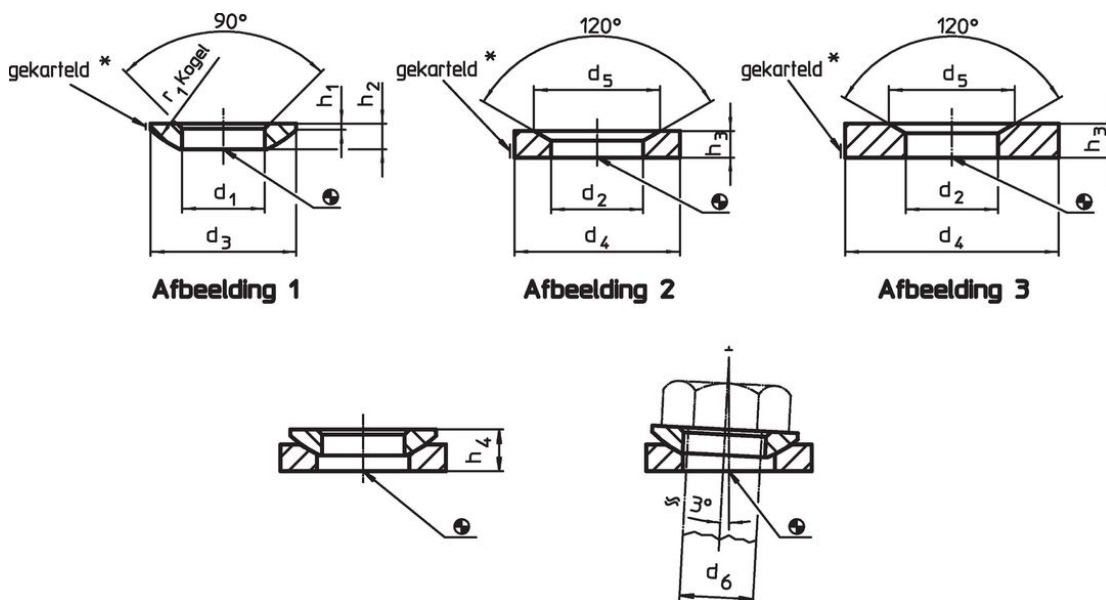
Types uit roestvast staal A4 met markering (karteling) volgens tekening.

Meer informatie

Overige producten

- Sferische ringen / conische zittingen, DIN 6319
- Zeskantmoeren, DIN 6330 (hoogte 1,5 d)

Tekening



* Kartelmoer: Markering voor uitvoering in RVS A4

Bestelinformatie

d ₁ H13	d ₃	h ₁	h ₂	Afmetingen		r ₁	voor pen d ₆ [mm]	voor schroeven d ₆ [mm]	Belastbaar- heid bij statische belasting max. [kN]	Draaimoment schroefverbinding max. [Nm]	[g]	Artikelnr.
				met bolle onderlegging vorm D ~ [mm]	met bolle onderlegging vorm G ~ [mm]							
bolle onderlegging RVS, vorm C – Afbeelding 1, RVS 1.4305												
6,4	12	0,7	2,3	4,0	5,2	9	6	M6	6	6	1	23050.0306

¹⁾ Aanhaalmoment voor schroeven met standaardschroefdraad. Houd rekening met de voorspanning, wrijvingscoëfficiënt μ_{total} 0,14.

Toepassingsvoorbeeld



Voldoet

Conform RoHS

Voldoet aan Richtlijn 2011/65/EU en richtlijn 2015/863

Bevat geen SVHC stoffen

Bevat geen SVHC-stoffen met meer dan 0,1% w/w - SVHC-lijst per 14.06.2023.

Bevat geen propositie 65 stoffen

Geen propositie 65 stoffen inbegrepen
<https://www.P65Warnings.ca.gov/>

Vrij van conflictmineralen

Dit product bevat geen stoffen die worden aangeduid als "conflictmineralen" zoals tantaal, tin, goud of wolfram uit de Democratische Republiek Congo of aangrenzende landen."