

Meeneemblokken • DIN 2079

23100.0160



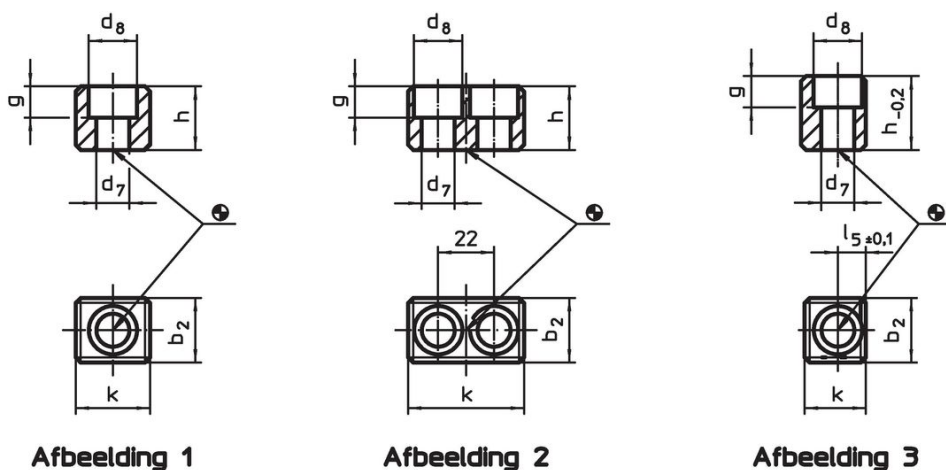
Productbeschrijving

deze meeneemblokken zijn vervaardigd volgens DIN 2079.


Materiaal

- Gelegeerd inzetgehard staal, inzetgehard, gezwart, geslepen

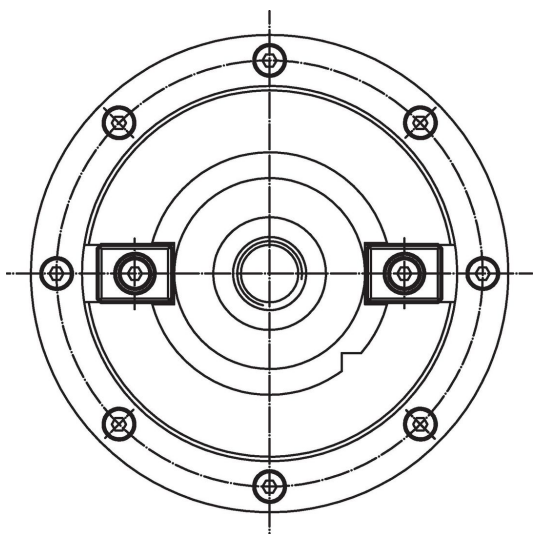
Tekening



Bestelinformatie

Spindelkop nr.	Afmetingen						voor schroeven ISO 4762	 [g]	Artikelnr.
	k	b_2 h_5	d_7	d_8	g	h			
voor spijkoppen nr. 60, vorm B – Afbeelding 2									
60	45,5	25,4	13	19	12,3	25	M12 x 25	140	23100.0160

Toepassingsvoorbeeld



Voldoet

Conform RoHS

Voldoet aan Richtlijn 2011/65/EU en richtlijn 2015/863

Bevat geen SVHC stoffen

Bevat geen SVHC-stoffen met meer dan 0,1% w/w - SVHC-lijst per 14.06.2023.

Bevat geen propositie 65 stoffen

Geen propositie 65 stoffen inbegrepen
<https://www.P65Warnings.ca.gov/>

Vrij van conflictmineralen

Dit product bevat geen stoffen die worden aangeduid als "conflictmineralen" zoals tantaal, tin, goud of wolfram uit de Democratische Republiek Congo of aangrenzende landen."