

## Hendels

24350.0064



### Productbeschrijving

#### Materiaal

##### Trekstang

- staal, verzinkt door galvanisatie, gepassiveerd

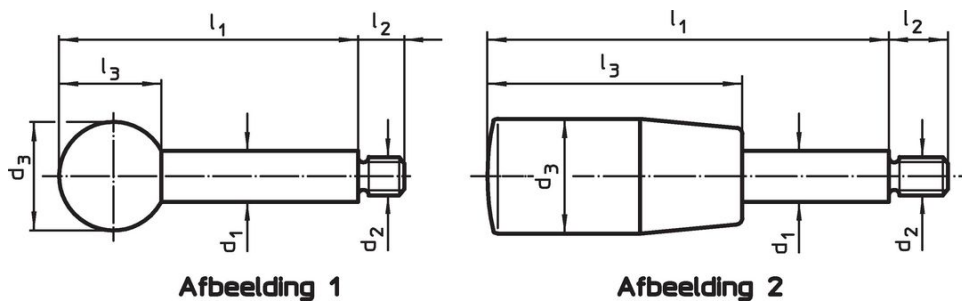
##### Kogelknop

- kunststof (PF 31), zwart, DIN 319

##### Cilindrischegrepen

- thermohardende kunststof PF 31, zwart

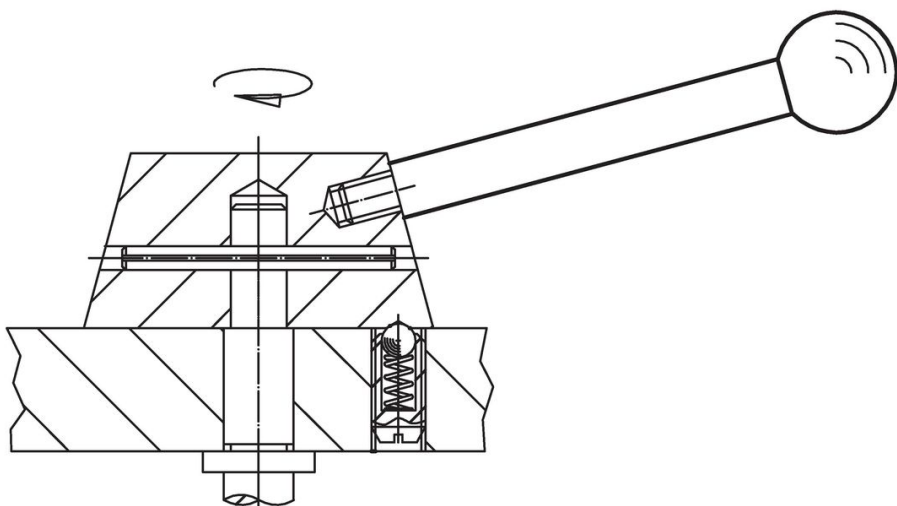
### Tekening



### Bestelinformatie

Afmetingen						max. [°C]	[g]	ArtikeInr.
d <sub>1</sub>	l <sub>1</sub>	d <sub>2</sub> [mm]	d <sub>3</sub>	l <sub>2</sub>	l <sub>3</sub>			
met kogelknop – Afbeelding 1, Staal								
16	250	M14	40	18	37	110	397	24350.0064

## Toepassingsvoorbeeld



## Voldoet

### Conform RoHS

Bevat lood - voldoet aan uitzonderingen 6a / 6b / 6c

### Bevat SVHC stoffen >0,1% w/w

Bevat lood - SVHC-lijst per 14.06.2023

### Bevat propositie 65 stoffen



Lood kan kanker en reproductieve schade veroorzaken door blootstelling  
<https://www.P65Warnings.ca.gov/>

### Vrij van conflictmineralen

Dit product bevat geen stoffen die worden aangeduid als conflictmineralen" zoals tantaal, tin, goud of wolfram uit de Democratische Republiek Congo of aangrenzende landen."