

**DURABLE**

## Monitoarm SELECT PLUS für 2 Monitore, Tischbefestigung

Flexibler Monitorarm zur individuellen Einstellung von Höhe, Neigung und Ausrichtung des Bildschirms • Monitor Halter mit flexiblem Arm für 2 Bildschirme • individuelle Befestigungsmöglichkeit mittels Tischdurchführung und Tischklemme • ergonomisches Arbeiten durch individuelle und leichtgängige Einstellung von Höhe, Neigung und Ausrichtung des Monitors • kann um 90° gedreht werden, um im Hoch- oder Querformat zu arbeiten • mühelose Ausrichtung des Arms in die gewünschte Position durch individuelle Einstellung der Feder • universelle VESA-Halterung (75 x 75 mm oder 100 x 100 mm) • für Standard Monitore bis 81,28 cm (32") und je 8 kg • **Kabelmanagement:** Monitorkabel wird durch innenliegende Kabelkanäle und eine Klemme am Monitorhalter entlang geführt und schützt so vor Kabelbruch

### Technische Daten:

- Tischplattenstärke/Tischplattenbohrung: 10 bis 50 mm
- Maße: (B)1.086 x (T)145 x (H)450 mm
- Material: Aluminium, Kunststoff, Stahl

### Anwendungsbeispiele:

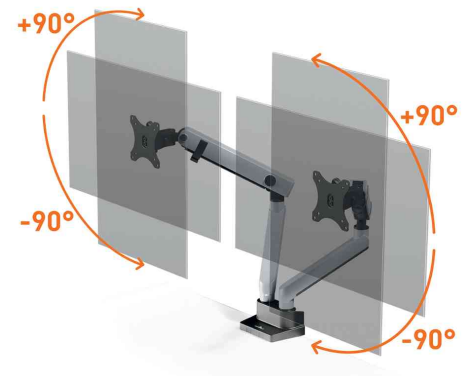
- perfekt geeignet für kleine Arbeitsplätze
- ideal für kleine Büros und Besprechungsräume



Monitorarm SELECT PLUS (Lieferung ohne Bildschirm)



Symbolbild: zeigt das Produkt in Anwendung



Detailansicht: 180° drehbar



Detailansicht: 45° neigbar



Detailansicht: 90° horizontal schwenkbar

| Produkt                | Ausführung         | Tragkraft | Farbe            | Hersteller-Nummer | Bestell-Nummer |
|------------------------|--------------------|-----------|------------------|-------------------|----------------|
| Monitorarm SELECT PLUS | bis 81,28 cm (32") | bis 8 kg  | silber / schwarz | 509723            | 909723         |