

- > Anschluss: 1/4" (ISO G/NPT)
- > Ventil arbeitet ab 0 bar
- > Kurze Schaltzeiten
- > Für Vakuum bis $1,33 \times 10^{-2}$ mbar x l/s geeignet
- > Für Wechselspannung Magnetsysteme mit integriertem Gleichrichter (40 ... 60 Hz)
- > Variable Ventil/Magnetkombination



Technische Merkmale

Betriebsmedium:
Neutrale, gasförmige und flüssige Fluide (bei verschmutzten Fluiden ist der Vorbau eines Schmutzfängers erforderlich)

Wirkungsweise:
Elektromagnetisch, direkt gesteuerte Sitzventile

Betriebsdruck:
0 ... 18 bar (0 ... 261 psi)

Nennweite:
2 ... 5 mm

Anschluss:
G1/4, 1/4 NPT

Durchflussrichtung:
Abhängig vom Magnetsystem
Festgelegt or optional

Einbaulage:
Beliebig, vorzugsweise Magnet nach oben

Umgebungs-/Mediums-temperatur:
NBR:
-25 ... +80°C (-13 ... +176°F)
FPM:
-10...+120°C (+14 ... +248°F)
Wasser +95°C (+203°F)
EDPM:
-40... +140°C (-40 ... +284°F)
FFPM:
-10...+140°C (+14 ... +284°F)
Abhängig vom Magnetsystem und Dichtungswerkstoff
Um das Einfrieren der Teile zu vermeiden, muss die Druckluft unter +2°C (+35°F) frei von Feuchtigkeit sein.

Material:
Gehäuse: Messing 2.0401 (Ms 58)
Dichtung: NBR, weitere Dichtungswerkstoffe siehe Typenschlüssel
Innenteile:
Edelstahl 1.4104 (430 F)
Messing 2.0401 (Ms 58)

Weitere Ausführungen:
Sitzdichtung FPM, EPDM, FFFPM;
Öl- und fettfrei montiert

Durchfluss-Umrechnung:
Cv US Gallon/min (Wasser) =
l/min (Luft) x 0,001
Kv m³/h (Wasser) =
l/min (Luft) x 0,000906

Technische Daten

Gehäuse: Messing, Dichtung: NBR -25 ... +80°C (-13 ... +176°F)

Symbol	Anschluss	Nennweite (mm)	Durchfluss (l/min)	Betriebsdruck (bar)	Betriebsdruck (psi)	Gewicht (kg)	Gewicht (lbs)	Abmessung Nr.	Magnetgruppe	Typ *1)
	G 1/4	2	120	0 ... 10	0 ... 145	0,32	0,7	1	13B	9600210
	1/4 NPT	2	120	0 ... 10	0 ... 145	0,32	0,7	1	13B	9603210
	G 1/4	2	120	0 ... 18	0 ... 261	0,52	1,14	1	13D	9600240
	G 1/4	3	200	0 ... 6	0 ... 87	0,32	0,7	1	13C	9600320
	1/4 NPT	3	200	0 ... 6	0 ... 87	0,32	0,7	1	13C	9603320
	G 1/4	3	200	0 ... 14	0 ... 203	0,52	1,14	1	13D	9600340
	1/4 NPT	3	200	0 ... 14	0 ... 203	0,52	1,14	1	13D	9603340
	G 1/4	4	350	0 ... 8	0 ... 116	0,52	1,14	2	16C	9601430
	1/4 NPT	4	350	0 ... 8	0 ... 116	0,52	1,14	2	16C	9604430
	G 1/4	4	350	0 ... 10	0 ... 145	0,52	1,14	1	16D	9601440
	G 1/4	5	450	0 ... 7	0 ... 101	0,52	1,14	2	16D	9601540
	G 1/4	2	100	0 ... 9	0 ... 130	0,5	1,1	3	13B	9602210
	1/4 NPT	2	100	0 ... 9	0 ... 130	0,5	1,1	3	13B	9605210
	G 1/4	3	160	0 ... 9	0 ... 130	0,7	1,54	3	13D	9602340
	1/4 NPT	3	160	0 ... 9	0 ... 130	0,7	1,54	3	13D	9605340
	G 1/4	4	300	0 ... 6	0 ... 87	0,7	1,54	3	16D	9602440
	1/4 NPT	4	300	0 ... 6	0 ... 87	0,7	1,54	3	16D	9605440
	G 1/4	2	120	0 ... 7	0 ... 101	0,32	0,7	1	13D	9600210
	1/4 NPT	2	120	0 ... 7	0 ... 101	0,32	0,7	1	13D	9603210

*1) Bei Bestellung bitte Magnet, Spannung und Stromart (Frequenz) anfügen..

Typenschlüssel

960X**X** * * * * *

Nennweite (mm)	Kennung
2	2
3	3
4	4
5	5
Material Sitzdichtung	Kennung
NBR	0
EDPM	1
FPM	2
FFPM	4

Spannung	Kennung
24 V DC	02400
230 V AC	23050
Betätigungsmagnet	Kennung
Siehe Tabelle	

Magnetgruppe13B, Standardspannung

	Leistungs- aufnahme		Nennstrom		Schutz- klasse IP/NEMA	Ex-Schutzart (ATEX-Kategorie)	Temperatur Umgebung/ Medium (°C)	Elektroan- schluss	Ge- wicht (kg)	Zeich- nung Nr.	Schalt- bild Nr.	Typ
	24 V DC (W)	230 V AC (VA)	24 V DC (mA)	230 V AC (mA)								
	8,0	—	331	—	IP 65 (mit Steck- verbinder)	—	-25 ... +60 Medium: +80 max	Steckverbinder DIN EN 175301-803 Form A *1)	0,15	1	1	0246
	—	9,2	—	40	IP 65 (mit Steck- verbinder)	—	-25 ... +60 Medium: +80 max	Steckverbinder DIN EN 175301-803 Form A *1)	0,16	2	7	3206
	8,0	—	331	—	IP 65 (mit Steck- verbinder)	II 3 G Ex nA II T4 II 3 D Ex tD A22 T 110°C	-20 ... +60	Spezial Steck- verbinder inklusive DIN EN 75301- 803, Form A	0,16	1	1	3216
	-	9,2	-	40	IP 65 (mit Steck- verbinder)	II 3 G Ex nA II T4 II 3 D Ex tD A22 T 110°C	-20 ... +60	Spezial Steck- verbinder inklusive DIN EN 75301- 803, Form A	0,16	2	6	3218
	6,9	-	289	-	IP66	II 2 G Ex mb IIC T4 Gb II 2 D Ex mb IIC T110°C Db	-20 ... +60	Kabellänge 3 m	0,4	5	4	0292
	-	8,7	-	34	IP66	II 2 G Ex mb IIC T4 Gb II 2 D Ex mb IIC T110°C Db	-20 ... +60	Kabellänge 3 m	0,4	5	7	0293
	3,9	-	162	-	IP 66 (mit Kabelver- schraubung)	II 2 G Ex e mb IIC T4/ T6 Gb II 2 D Ex tb IIC T130°C Db IP66	T4: -40 ...+80 T6: -40 ... +55 -40 ...+80	M20 x 1,5 *1)	0,5	6	4	4210
	-	5,3	-	23	IP 66 (mit Kabelver- schraubung)	II 2 G Ex e mb IIC T4/ T6 Gb II 2 D Ex tb IIC T130°C Db IP66	T4: -40 ...+80 T6: -40 ... +55 -40 ...+80	M20 x 1,5 *1)	0,5	6	7	4211
	3,9	-	162	-	IP 66 (mit Kabelver- schraubung)	II 2 G Ex d mb IIC T4/ T6 Gb II 2 G Ex e mb IIC T4/ T6 Gb II 2 D Ex tb IIC T130°C Db	T4: -40 ...+80 T6: -40 ... +55 -40 ...+80	1/2 NPT *1)	0,8	7	20	4610
	-	5,3	-	23	IP 66 (mit Kabelver- schraubung)	II 2 G Ex d mb IIC T4/ T6 Gb II 2 G Ex e mb IIC T4/ T6 Gb II 2 D Ex tb IIC T130°C Db	T4: -40 ...+80 T6: -40 ... +55 -40 ...+80	1/2 NPT *1)	0,8	7	21	4611
	3,9	-	162	-	IP 66 (mit Kabelver- schraubung)	II 2 G Ex d mb IIC T4/ T6 Gb II 2 G Ex e mb IIC T4/ T6 Gb II 2 D Ex tb IIC T130°C Db	T4: -40 ...+80 T6: -40 ... +55 -40 ...+80	M20 x 1,5 *1)	0,8	7	20	4612
	—	5,3	—	23	IP 66 (mit Kabelver- schraubung)	II 2 G Ex d mb IIC T4/ T6 Gb II 2 G Ex e mb IIC T4/ T6 Gb II 2 D Ex tb IIC T130°C Db	T4: -40 ...+80 T6: -40 ... +55 -40 ...+80	M20 x 1,5 *1)	0,8	7	21	4613
	5,5	—	228	—	NEMA 4, 4X, 6, 6P, 7, 9	XP/DIP, Div. 1 & 2 Cl. I, Gr. A-D Cl. II/III, Gr. E-G T3 (160°C)	-20 ... +60	Litze 450 mm lang	0,5	8	1	3722
	—	5,9	—	26	NEMA 4, 4X, 6, 6P, 7, 9	XP/DIP, Div. 1 & 2 Cl. I, Gr. A-D Cl. II/III, Gr. E-G T3 (160°C)	-20 ... +60	Litze 450 mm lang	0,5	8	5	3723

Standard Spannung (±10%) 24 V DC, 230 V AC, andere Spannungen auf Anfrage. Design gemäß VDE 0580, EN50014/50028. Einschaltdauer 100% ED

*1) Steckverbinder/Kabelverschraubung ist nicht im Lieferumfang enthalten, siehe Tabelle »Zubehör«

Wichtiger Hinweis: Bei den Betätigungsmagneten der 46xx und 48xx wird die Zündschutzart durch die Wahl der Kabelverschraubung festgelegt. Beispiel: Bei Verwendung einer ATEX-zertifizierten Kabelverschraubung in Ex d ergibt sich für den Magnet die Zündschutzart Ex d mb; bei Verwendung einer Kabelverschraubung in Ex e ergibt sich für den Magnet die Zündschutzart Ex e mb.

Zulassungen

Typ	Zulassungen ATEX	IECEX	FM	Datenblatt	Typ	Zulassungen ATEX	IECEX	Datenblatt
029x	KEMA 02 ATEX 1347 X	IECEX DEK 13.0014X	—	N/de 7.1.505	42xx	KEMA 98 ATEX 4452 X	IECEX KEM 09.0068X	N/de 7.1.580
321x, 381x	EC-Konformitätserklärung	—	—	N/de 7.1.570	46xx	PTB 02 ATEX 2085 X	IECEX PTB 11.0094X	N/de 7.1.585
372x, 382x	—	—	CSA-LR 57643-6	N/de 7.1.575				

Magnetgruppe 13C, Standardspannung

	Leistungs- aufnahme		Nennstrom		Schutz- klasse IP/NEMA	Ex-Schutzart (ATEX-Kategorie)	Temperatur- Umgebung/ Medium (°C)	Elektroan- schluss	Ge- wicht (kg)	Zeich- nung Nr.	Schalt- bild Nr.	Typ
	24 V DC (W)	230 V AC (VA)	24 V DC (m A)	230 V AC (m A)								
	12,1	—	504	—	IP 65 (mit Steck- verbinder)	—	-25 ... +60 Medium:+80 max	Steckverbinder DIN EN 175301-803 Form A *1)	0,117	1	1	0200
	—	11,3	—	49	IP 65 (mit Steck- verbinder)	—	-25 ... +60 Medium:+80 max	Steckverbinder DIN EN 175301-803 Form A *1)	0,160	2	6	3204
	12,1	—	504	—	IP 65 (mit Steck- verbinder)	II 3 G Ex nA II T4 II 3 D Ex tD A22 T 130°C	-20 ... +60	Spezial Steck- verbinder inklusive DIN EN 75301- 803, Form A	0,127	1	1	3217
	—	11,3	—	49	IP 65 (mit Steck- verbinder)	II 3 G Ex nA II T4 II 3 D Ex tD A22 T 120°C	-20 ... +50	Spezial Steck- verbinder inklusive DIN EN 75301- 803, Form A	0,17	2	6	3219
	10,7	—	446	—	IP66	II 2 G Ex mb IIC T4 Gb II 2 D Ex mb IIIC T110°C Db	-20 ... +40	Kabellänge 3 m	0,4	5	4	0290
	—	12,4	—	54	IP66	II 2 G Ex mb IIC T4 Gb II 2 D Ex mb IIIC T110°C Db	-20 ... +40	Kabellänge 3 m	0,4	5	7	0291
	8,9	—	369	—	IP 66 (mit Kabelver- schraubung)	II 2 G Ex e mb IIC T4/ T5 Gb II 2 D Ex tb IIIC T130°C Db IP66	T4: -40 ... +65 T5: -40 ... +55 -40 ... +65	M20 x 1,5 *1)	0,5	6	4	4220
	—	10,0	—	43	IP 66 (mit Kabelver- schraubung)	II 2 G Ex e mb IIC T4/ T5 Gb II 2 D Ex tb IIIC T130°C Db IP66	T4: -40 ... +65 T5: -40 ... +55 -40 ... +65	M20 x 1,5 *1)	0,5	6	7	4221
	8,9	—	369	—	IP 66 (mit Kabelver- schraubung)	II 2 G Ex d mb IIC T4/ T6 Gb II 2 G Ex e mb IIC T4/ T6 Gb II 2 D Ex tb IIIC T130°C Db	T4: -40 ... +70 T6: -40 ... +40 -40 ... +70	1/2 NPT *1)	0,8	7	20	4620
	—	10,0	—	43	IP 66 (mit Kabelver- schraubung)	II 2 G Ex d mb IIC T4/ T6 Gb II 2 G Ex e mb IIC T4/ T6 Gb II 2 D Ex tb IIIC T130°C Db	T4: -40 ... +70 T6: -40 ... +40 -40 ... +70	1/2 NPT *1)	0,8	7	21	4621
	8,9	—	369	—	IP 66 (mit Kabelver- schraubung)	II 2 G Ex d mb IIC T4/ T6 Gb II 2 G Ex e mb IIC T4/ T6 Gb II 2 D Ex tb IIIC T130°C Db	T4: -40 ... +70 T6: -40 ... +40 -40 ... +70	M20 x 1,5 *1)	0,8	7	20	4622
	—	10,0	—	43	IP 66 (mit Kabelver- schraubung)	II 2 G Ex d mb IIC T4/ T6 Gb II 2 G Ex e mb IIC T4/ T6 Gb II 2 D Ex tb IIIC T130°C Db	T4: -40 ... +70 T6: -40 ... +40 -40 ... +70	M20 x 1,5 *1)	0,8	7	21	4623
	8,9	—	369	—	NEMA 4, 4X, 6, 6P, 7, 9	XP/DIP, Div. 1 & 2 Cl. I, Gr. A-D Cl. II/III, Gr. E-G T3 (160°C)	-20 ... +60	Litze 450 mm lang	0,5	8	1	3724
	—	9,5	—	41	NEMA 4, 4X, 6, 6P, 7, 9	XP/DIP, Div. 1 & 2 Cl. I, Gr. A-D Cl. II/III, Gr. E-G T3 (160°C)	-20 ... +60	Litze 450 mm lang	0,5	8	5	3725

Standard Spannung (±10%) 24 V DC, 230 V AC, andere Spannungen auf Anfrage.Design gemäß VDE 0580, EN50014/50028. Einschaltdauer 100% ED

*1) Steckverbinder/Kabelverschraubung ist nicht im Lieferumfang enthalten, siehe Tabelle »Zubehör«




Wichtiger Hinweis: Bei den Betätigungsmagneten der 46xx und 48xx wird die Zündschutzart durch die Wahl der Kabelverschraubung festgelegt.Beispiel: Bei Verwendung einer ATEX-zertifizierten Kabelverschraubung in Ex d ergibt sich für den Magnet die Zündschutzart Ex d mb; bei Verwendung einer Kabelverschraubung in Ex e ergibt sich für den Magnet die Zündschutzart Ex e mb.

Zulassungen

Typ	Zulassungen ATEX	IECEX	FM	Datenblatt
029x	KEMA 02 ATEX 1347 X	IECEX DEK 13.0014X	—	N/de 7.1.505
321x, 381x	EC-Konformitätserklärung	—	—	N/de 7.1.570
372x, 382x	—	—	CSA-LR 57643-6	N/de 7.1.575

Typ	Zulassungen ATEX	IECEX	Datenblatt
42xx	KEMA 98 ATEX 4452 X	IECEX KEM 09.0068X	N/de 7.1.580
46xx	PTB 02 ATEX 2085 X	IECEX PTB 11.0094X	N/de 7.1.585

Magnetgruppe13D, Standardspannung

	Leistungs- aufnahme		Nennstrom		Schutz- klasse IP/NEMA	Ex-Schutzart (ATEX-Kategorie)	Temperatur Umgebung/ Medium (°C)	Elektroan- schluss	Ge- wicht (kg)	Zeich- nung Nr.	Schalt- bild Nr.	Typ
	24 V DC (W)	230 V AC (VA)	24 V DC (m A)	230 V AC (m A)								
	16,9	—	703	—	IP 65 (mit Steck- verbinder)	—	-25 ... +60 Medium: +80 max	Steckverbinder DIN EN 175301-803 Form A *1)	0,27	3	1	0700
	—	19,5	—	75	IP 65 (mit Steck- verbinder)	—	-25 ... +60 Medium: +80 max	Steckverbinder DIN EN 175301-803 Form A *1)	0,32	4	6	3703
	11,4	—	475	—	IP 66 (mit Kabelver- schraubung)	II 2 G Ex e mb IIC T4/ T5 Gb II 2 D Ex tb IIC T130°C Db IP66	T4: -40 ... +50 T5: -40 ... +40 -40 ... +50	M20 x 1,5 *1)	0,5	6	4	4230
	—	15,2	—	66	IP 66 (mit Kabelver- schraubung)	II 2 G Ex e mb IIC T4/ T5 Gb II 2 D Ex tb IIC T130°C Db IP66	T4: -40 ... +50 T5: -40 ... +40 -40 ... +50	M20 x 1,5 *1)	0,5	6	7	4231
	11,4	—	475	—	IP 66 (mit Kabelver- schraubung)	II 2 G Ex d mb IIC T4/ T5 Gb II 2 G Ex e mb IIC T4/ T5 Gb II 2 D Ex tb IIC T130°C Db	T4: -40 ... +50 T5: -40 ... +40 -40 ... +50	1/2 NPT *1)	0,8	7	20	4630
	—	15,2	—	66	IP 66 (mit Kabelver- schraubung)	II 2 G Ex d mb IIC T4/ T5 Gb II 2 G Ex e mb IIC T4/ T5 Gb II 2 D Ex tb IIC T130°C Db	T4: -40 ... +50 T5: -40 ... +40 -40 ... +50	1/2 NPT *1)	0,8	7	21	4631
	11,4	—	475	—	IP 66 (mit Kabelver- schraubung)	II 2 G Ex d mb IIC T4/ T5 Gb II 2 G Ex e mb IIC T4/ T5 Gb II 2 D Ex tb IIC T130°C Db	T4: -40 ... +50 T5: -40 ... +40 -40 ... +50	M20 x 1,5 *1)	0,8	7	20	4632
	—	15,2	—	66	IP 66 (mit Kabelver- schraubung)	II 2 G Ex d mb IIC T4/ T5 Gb II 2 G Ex e mb IIC T4/ T5 Gb II 2 D Ex tb IIC T130°C Db	T4: -40 ... +50 T5: -40 ... +40 -40 ... +50	M20 x 1,5 *1)	0,8	7	21	4633
	13,6	—	567	—	NEMA 4, 4X, 6, 6P, 7, 9	XP/DIP, Div. 1 & 2 Cl. I, Gr. A-D Cl. II/III, Gr. E-G T3 (160°C)	-20 ... +60	Litze 450 mm lang	0,5	8	1	3726
	—	15,7	—	68	NEMA 4, 4X, 6, 6P, 7, 9	XP/DIP, Div. 1 & 2 Cl. I, Gr. A-D Cl. II/III, Gr. E-G T3 (160°C)	-20 ... +60	Litze 450 mm lang	0,5	8	5	3727

Standard Spannung (±10%) 24 V DC, 230 V AC, andere Spannungen auf Anfrage. Design gemäß VDE 0580, EN50014/50028. Einschaltdauer 100% ED

*1) Steckverbinder/Kabelverschraubung ist nicht im Lieferumfang enthalten, siehe Tabelle »Zubehör«

Wichtiger Hinweis: Bei den Betätigungsmagneten der 46xx und 48xx wird die Zündschutzart durch die Wahl der Kabelverschraubung festgelegt. Beispiel: Bei Verwendung einer ATEX-zertifizierten Kabelverschraubung in Ex d ergibt sich für den Magnet die Zündschutzart Ex d mb; bei Verwendung einer Kabelverschraubung in Ex e ergibt sich für den Magnet die Zündschutzart Ex e mb.

Zulassungen

Typ	Zulassungen ATEX	IECEX	FM	Datenblatt
321x, 381x	EC-Konformitätserklärung	—	—	N/de 7.1.570
372x, 382x	—	—	CSA-LR 57643-6	N/de 7.1.575
42xx	KEMA 98 ATEX 4452 X	IECEX KEM 09.0068X	—	N/de 7.1.580
46xx	PTB 02 ATEX 2085 X	IECEX PTB 11.0094X	—	N/de 7.1.585

Magnetgruppe 16C, Standardspannung

	Leistungs- aufnahme		Nennstrom		Schutz- klasse IP/NEMA	Ex-Schutzart (ATEX-Kategorie)	Temperatur Umgebung/ Medium (°C)	Elektroan- schluss	Ge- wicht (kg)	Zeich- nung Nr.	Schalt- bild Nr.	Typ
	24 V DC (W)	230 V AC (VA)	24 V DC (m A)	230 V AC (m A)								
	6,8	—	284	—	IP 65 (mit Steck- verbinder)	—	-25 ... +60	Steckverbinder DIN EN 175301-803 Form A *1)	0,33	2	1	0827
	—	10,6	—	46	IP 65 (mit Steck- verbinder)	—	-25 ... +60	Steckverbinder DIN EN 175301-803 Form A *1)	0,34	3	6	3805
	8,9	—	369	—	IP 66 (mit Kabelver- schraubung)	II 2 G Ex e mb IIC T4/ T5 Gb II 2 D Ex tb IIIC T130°C Db IP66	T4: -40 ... +65 T5: -40 ... +55 -40 ... +65	M20 x 1,5 *1)	0,5	6	4	4270
	—	10,0	—	43	IP 66 (mit Kabelver- schraubung)	II 2 G Ex e mb IIC T4/ T5 Gb II 2 D Ex tb IIIC T130°C Db IP66	T4: -40 ... +65 T5: -40 ... +55 -40 ... +65	M20 x 1,5 *1)	0,5	6	7	4271
	8,9	—	369	—	IP 66 (mit Kabelver- schraubung)	II 2 G Ex d mb IIC T4/ T6 Gb II 2 G Ex e mb IIC T4/ T6 Gb II 2 D Ex tb IIIC T130°C Db	T4: -40 ... +70 T6: -40 ... +40 -40 ... +70	1/2 NPT *1)	0,8	7	20	4670
	—	10,0	—	43	IP 66 (mit Kabelver- schraubung)	II 2 G Ex d mb IIC T4/ T6 Gb II 2 G Ex e mb IIC T4/ T6 Gb II 2 D Ex tb IIIC T130°C Db	T4: -40 ... +70 T6: -40 ... +40 -40 ... +70	1/2 NPT *1)	0,8	7	21	4671
	8,9	—	369	—	IP 66 (mit Kabelver- schraubung)	II 2 G Ex d mb IIC T4/ T6 Gb II 2 G Ex e mb IIC T4/ T6 Gb II 2 D Ex tb IIIC T130°C Db	T4: -40 ... +70 T6: -40 ... +40 -40 ... +70	M20 x 1,5 *1)	0,8	7	20	4672
	—	10,0	—	43	IP 66 (mit Kabelver- schraubung)	II 2 G Ex d mb IIC T4/ T6 Gb II 2 G Ex e mb IIC T4/ T6 Gb II 2 D Ex tb IIIC T130°C Db	T4: -40 ... +70 T6: -40 ... +40 -40 ... +70	M20 x 1,5 *1)	0,8	7	21	4673
	8,9	—	369	—	NEMA 4, 4X, 6, 6P, 7, 9	XP/DIP, Div. 1 & 2 Cl. I, Gr. A-D Cl. II/III, Gr. E-G T3 (160°C)	-20 ... +60	Litze 450 mm lang	0,5	8	1	3824
	—	9,5	—	41	NEMA 4, 4X, 6, 6P, 7, 9	XP/DIP, Div. 1 & 2 Cl. I, Gr. A-D Cl. II/III, Gr. E-G T3 (160°C)	-20 ... +60	Litze 450 mm lang	0,5	8	5	3825

Standard Spannung (±10%) 24 V DC, 230 V AC, andere Spannungen auf Anfrage. Design gemäß VDE 0580, EN50014/50028. Einschaltdauer 100% ED

*1) Steckverbinder/Kabelverschraubung ist nicht im Lieferumfang enthalten, siehe Tabelle »Zubehör«

Wichtiger Hinweis: Bei den Betätigungsmagneten der 46xx und 48xx wird die Zündschutzart durch die Wahl der Kabelverschraubung festgelegt. Beispiel: Bei Verwendung einer ATEX-zertifizierten Kabelverschraubung in Ex d ergibt sich für den Magnet die Zündschutzart Ex d mb; bei Verwendung einer Kabelverschraubung in Ex e ergibt sich für den Magnet die Zündschutzart Ex e mb.

Zulassungen

Typ	Zulassungen ATEX	IECEX	FM	Datenblatt
372x, 382x	—	—	CSA-LR 57643-6	N/de 7.1.575
42xx	KEMA 98 ATEX 4452 X	IECEX KEM 09.0068X	—	N/de 7.1.580
46xx	PTB 02 ATEX 2085 X	IECEX PTB 11.0094X	—	N/de 7.1.585

Magnetgruppe16D, Standardspannung

	Leistungs- aufnahme		Nennstrom		Schutz- klasse IP/NEMA	Ex-Schutzart (ATEX-Kategorie)	Temperatur Umgebung/ Medium (°C)	Elektroan- schluss	Ge- wicht (kg)	Zeich- nung Nr.	Schalt- bild Nr.	Typ
	24 V DC (W)	230 V AC (VA)	24 V DC (mA)	230 V AC (mA)								
	16,9	—	703	—	IP 65 (mit Steck- verbinder)	—	-25 ... +60 Medium: +80 max	Steckverbinder DIN EN 175301-803 Form A *1)	0,26	3	1	0800
	—	17,3	—	75	IP 65 (mit Steck- verbinder)	—	-25 ... +60 Medium: +80 max	Steckverbinder DIN EN 175301-803 Form A *1)	0,35	4	6	3803
	16,9	—	703	—	IP 65 (mit Steck- verbinder)	II 3 G Ex nA II T4 II 3 D Ex tDA22 IP65 T130°C	-20 ... +60	Spezial Steck- verbinder inklusive DIN EN 75301- 803, Form A	0,27	3	1	3817
	—	17,3	—	75	IP 65 (mit Steck- verbinder)	II 3 G Ex nA II T4 II 3 D Ex tDA22 IP65 T120°C	-20 ... +50	Spezial Steck- verbinder inklusive DIN EN 75301- 803, Form A	0,36	4	6	3819
	11,4	—	475	—	IP 66 (mit Kabelver- schraubung)	II 2 G Ex e mb IIC T4/ T5 Gb II 2 D Ex tb IIC T130°C Db IP66	T4: -40 ... +50 T5: -40 ... +40 -40 ... +50	M20 x 1,5 *1)	0,5	6	4	4280
	—	15,2	—	66	IP 66 (mit Kabelver- schraubung)	II 2 G Ex e mb IIC T4/ T5 Gb II 2 D Ex tb IIC T130°C Db IP66	T4: -40 ... +50 T5: -40 ... +40 -40 ... +50	M20 x 1,5 *1)	0,5	6	7	4281
	11,4	—	475	—	IP 66 (mit Kabelver- schraubung)	II 2 G Ex d mb IIC T4/ T5 Gb II 2 G Ex e mb IIC T4/ T5 Gb II 2 D Ex tb IIC T130°C Db	T4: -40 ... +50 T5: -40 ... +40 -40 ... +50	1/2 NPT *1)	0,8	7	20	4680
	—	15,2	—	66	IP 66 (mit Kabelver- schraubung)	II 2 G Ex d mb IIC T4/ T5 Gb II 2 G Ex e mb IIC T4/ T5 Gb II 2 D Ex tb IIC T130°C Db	T4: -40 ... +50 T5: -40 ... +40 -40 ... +50	1/2 NPT *1)	0,8	7	21	4681
	11,4	—	475	—	IP 66 (mit Kabelver- schraubung)	II 2 G Ex d mb IIC T4/ T5 Gb II 2 G Ex e mb IIC T4/ T5 Gb II 2 D Ex tb IIC T130°C Db	T4: -40 ... +50 T5: -40 ... +40 -40 ... +50	M20 x 1,5 *1)	0,8	7	20	4682
	—	15,2	—	66	IP 66 (mit Kabelver- schraubung)	II 2 G Ex d mb IIC T4/ T5 Gb II 2 G Ex e mb IIC T4/ T5 Gb II 2 D Ex tb IIC T130°C Db	T4: -40 ... +50 T5: -40 ... +40 -40 ... +50	M20 x 1,5 *1)	0,8	7	21	4683
	13,6	—	567	—	NEMA 4, 4X, 6, 6P, 7, 9	XP/DIP, Div. 1 & 2 Cl. I, Gr. A-D Cl. II/III, Gr. E-G T3 (160°C)	-20 ... +60	Litze 450 mm lang	0,5	8	1	3826
	—	15,7	—	68	NEMA 4, 4X, 6, 6P, 7, 9	XP/DIP, Div. 1 & 2 Cl. I, Gr. A-D Cl. II/III, Gr. E-G T3 (160°C)	-20 ... +60	Litze 450 mm lang	0,5	8	5	3827

Standard Spannung (±10%) 24 V DC, 230 V AC, andere Spannungen auf Anfrage. Design gemäß VDE 0580, EN50014/50028. Einschaltdauer 100% ED

*1) Steckverbinder/Kabelverschraubung ist nicht im Lieferumfang enthalten, siehe Tabelle »Zubehör«

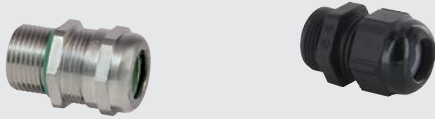
Wichtiger Hinweis: Bei den Betätigungsmagneten der 46xx und 48xx wird die Zündschutzart durch die Wahl der Kabelverschraubung festgelegt. Beispiel: Bei Verwendung einer ATEX-zertifizierten Kabelverschraubung in Ex d ergibt sich für den Magnet die Zündschutzart Ex d mb; bei Verwendung einer Kabelverschraubung in Ex e ergibt sich für den Magnet die Zündschutzart Ex e mb.

Zulassungen

Typ	Zulassungen ATEX	IECEx	FM	Datenblatt
372x, 382x	—	—	CSA-LR 57643-6	N/de 7.1.575
42xx	KEMA 98 ATEX 4452 X	IECEx KEM 09.0068X	—	N/de 7.1.580
46xx	PTB 02 ATEX 2085 X	IECEx PTB 11.0094X	—	N/de 7.1.585

Zubehör
Elektrische Anschlüsse

Kabelverschraubung
Zündschutzart (ATEX)
Ex e, Ex d



Seite 10

Gewinde	Kabel Ø (mm)	Material	Schutzklasse (ATEX)	Typ
M20 x 1,5	5 ... 8	Messing vernickelt	II 2 GD Ex e	0588819
M20 x 1,5	10 ... 14	Messing vernickelt	II 2 GD Ex d	0588851
1/2 NPT	7,5 ... 11,9	Messing vernickelt	II 2 GD Ex d	0588925
M20 x 1,5	9 ... 13	Edelstahl 1.4571 (316 Ti)	II 2 GD Ex e	0589385
M20 x 1,5	7 ... 12	Edelstahl 1.4404 (316 L)	II 2 GD Ex d	0589395
M20 x 1,5	10 ... 14	Edelstahl 1.4404 (316 L)	II 2 GD Ex d	0589387
M20 x 1,5	5 ... 9	Kunststoff (PA)	—	0110854
M20 x 1,5	6 ... 12	Kunststoff (PA)	—	0110855

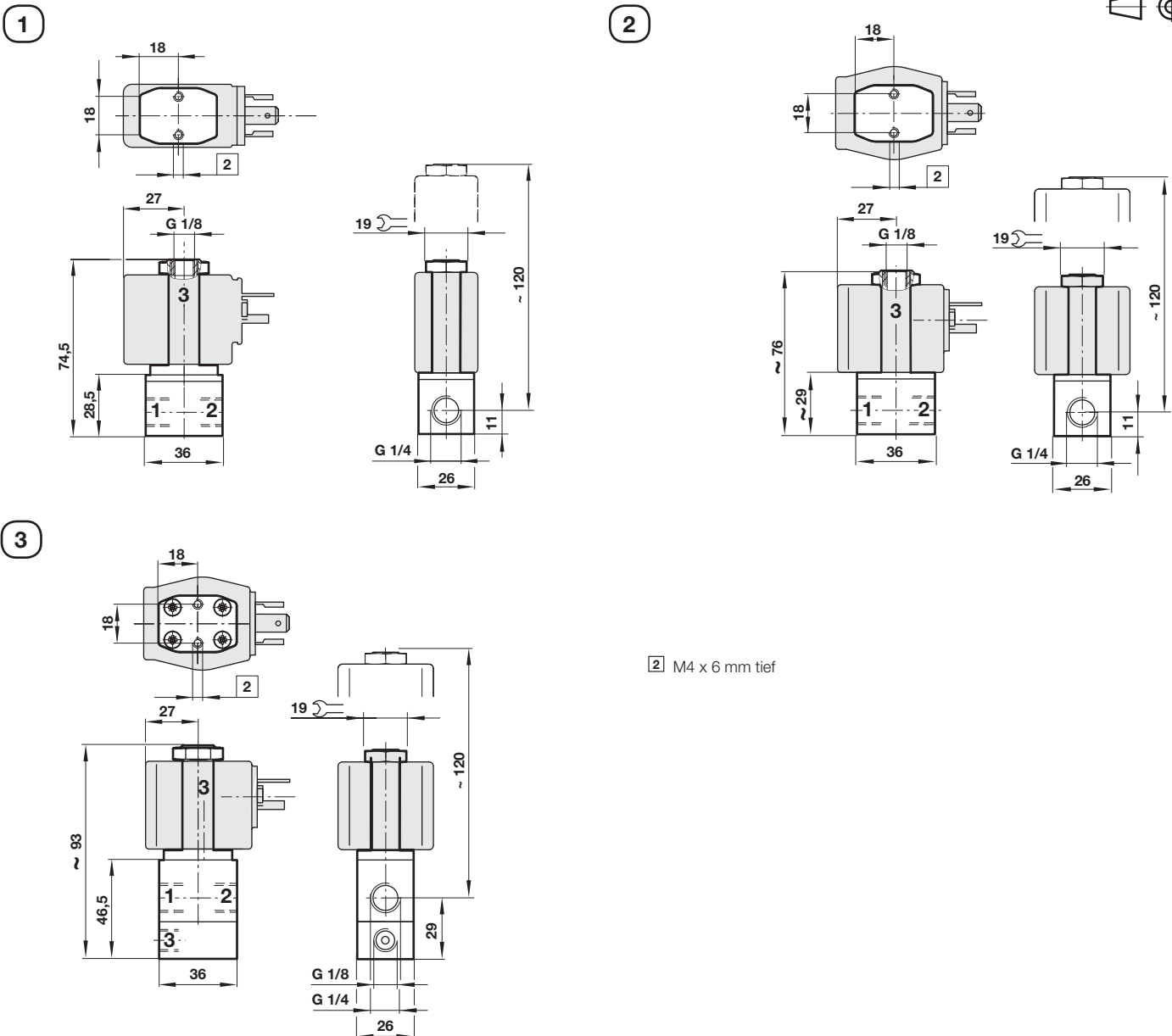
Steckverbinder
DIN EN 175301-803



0570275 (Form A)

Abmessungen - Ventile

Abmessungen in mm
Projection/First angle

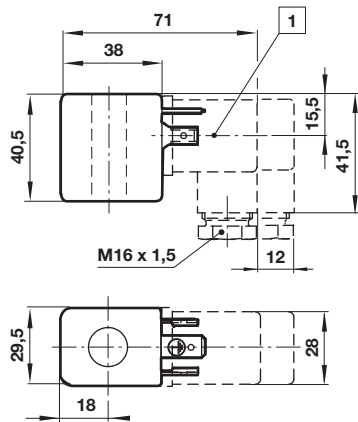


Abmessungen - Betätigungsmagnet

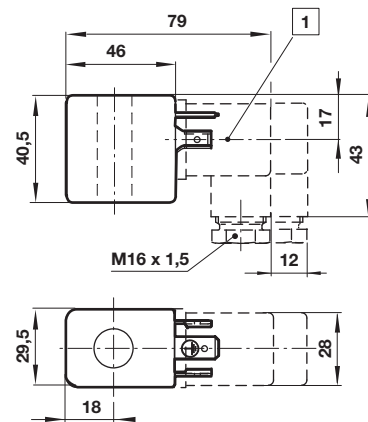
Abmessungen in mm
Projection/First angle



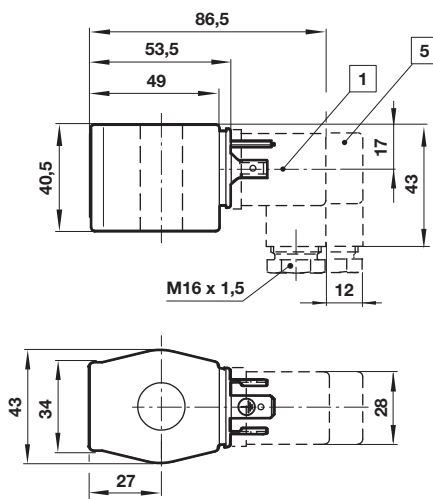
1



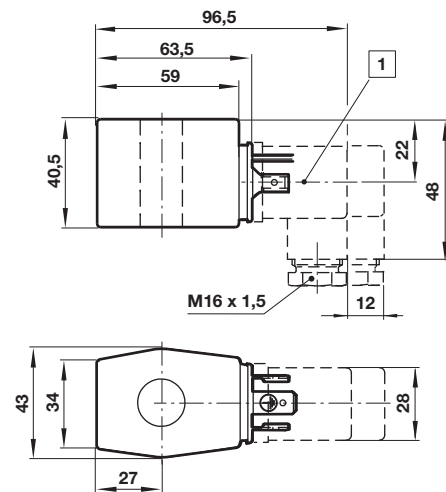
2



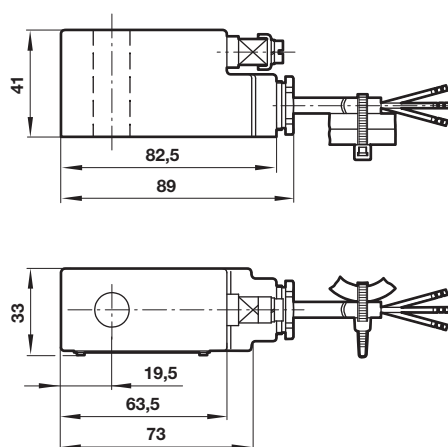
3



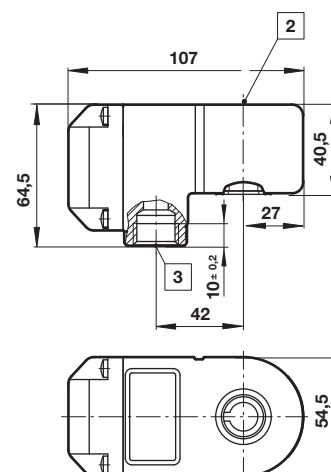
4



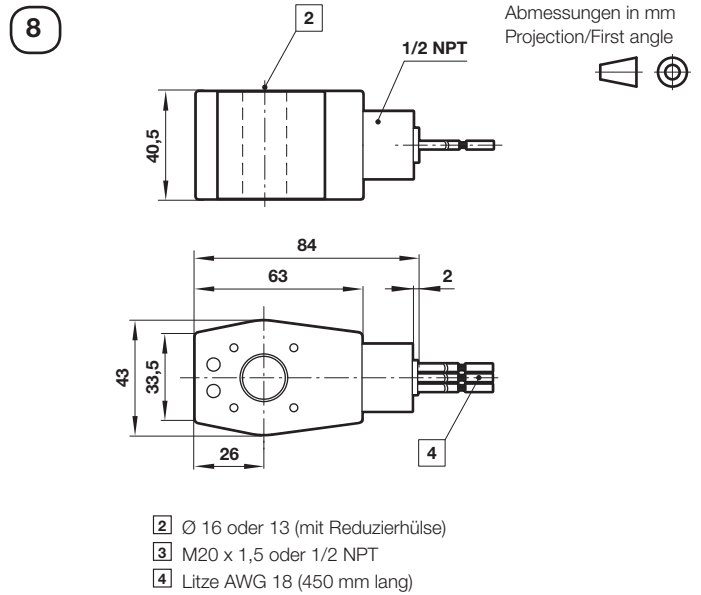
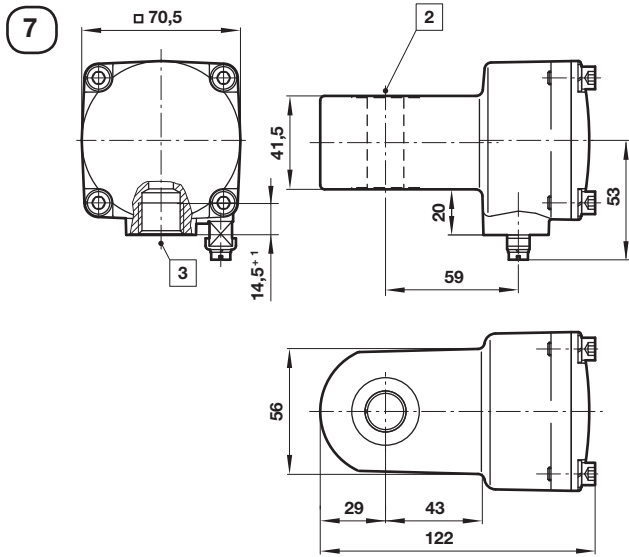
5



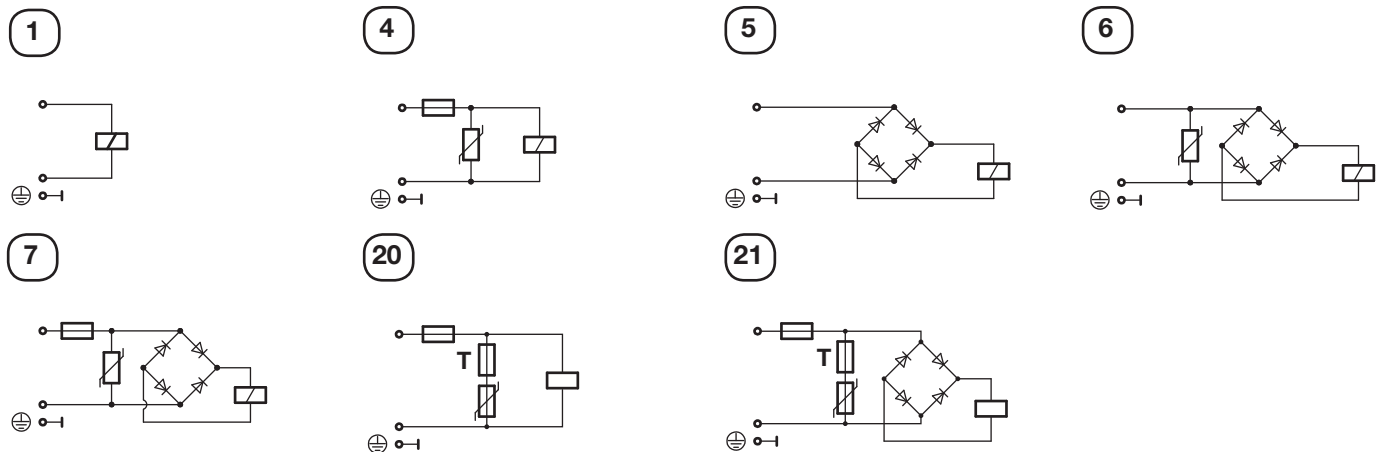
6



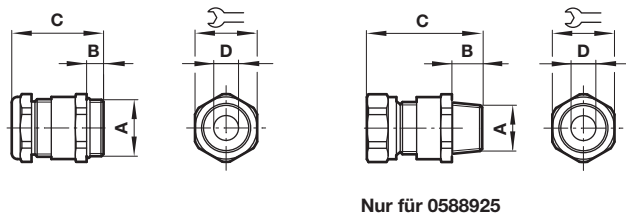
- 1 Gerätesteckvorrichtung 4x90° drehbar
- 2 Ø 16 oder 13 (mit Reduzierhülse)

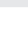


Schaltbilder



Kabelverschraubung



A	B	C	ø D		Typ
M20 x 1,5	9	36	5 ... 8	22	0588819
M20 x 1,5	6,5	27,5	9 ... 13	22	0589385
M20 x 1,5	14	39	10 ... 14	24	0588851
1/2 NPT	15	58	7,5 ... 11,9	24	0588925
M20 x 1,5	14	39	7 ... 12	24	0589395
M20 x 1,5	10	34	10 ... 14	24	0589387
M20 x 1,5	9	36	5 ... 9	24	0110854
M20 x 1,5	9	36	6 ... 12	24	0110855

Sicherheitshinweise

Diese Produkte sind ausschließlich in Druckluftsystemen zu verwenden. Sie sind dort einzusetzen, wo die unter »Technische Merkmale/-Daten« aufgeführten Werte nicht überschritten werden. Berücksichtigen Sie bitte die entsprechende Katalogseite. Vor dem Einsatz der Produkte bei nicht industriellen Anwendungen, in lebenserhaltenden- oder anderen Systemen, die nicht in den veröffentlichten Anleitungsunterlagen enthalten sind, wenden Sie sich bitte direkt an IMI NORGREN. Durch Missbrauch, Verschleiß oder Störungen können in Pneumatik-

systemen verwendete Komponenten auf verschiedene Arten versagen. Systemauslegern wird dringend empfohlen, die Störungsarten aller in Pneumatiksystemen verwendeten Komponententeile zu berücksichtigen und ausreichende Sicherheitsvorkehrungen zu treffen, um Verletzungen von Personen sowie Beschädigungen der Geräte im Falle einer solchen Störung zu verhindern. Systemausleger sind verpflichtet, Sicherheitshinweise für den Endbenutzer im Betriebshandbuch zu vermerken, wenn der Störungschutz nicht ausreichend gewährleistet ist.