

HF-R E+ Intelligent TD/DALI für TL5

HF-Ri TD 1 14/21/24/39 E+

Effizient, flexibel und dimmbar
Philips setzt bei kompakten, leichten und intelligenten dimmbaren elektronischen Hochfrequenz-Vorschaltgeräten neue Maßstäbe. HF-Regulator Intelligent TD erlaubt das Tauschen von MASTER TL5 HE- und HO-Lampen gleicher Länge und bietet so ein Höchstmaß an Flexibilität in der Leuchtengestaltung und -nutzung. Dank intelligenter Stromsparfunktionen und der Dimmbarkeit erfüllt dieses Vorschaltgerät die höchsten Anforderungen an Systemeffizienz in Kombination mit MASTER TL5 (HO und HE), TL5c, TL-D, PL-L und PL-T/C.

Vorschaltgerät - HF-R E+ Intelligent TD/DALI für TL5 -
Lampentyp: TL5 - Lampenanzahl: 1

Technische Daten

Bestelldaten

Gesamt-Produktcode (EOC) 871829169689600
EAN/UPC - Produkt Bestellcode 8718291696896

Produktdaten

Nettogewicht (Einzelteil) 261 g
Anzahl pro Verpackung NO / 1

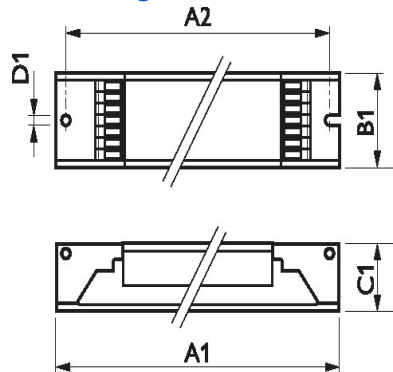
Elektrische Kenndaten

Netzspannung 195-240 V
Netzfrequenz 50-60 Hz

Produktfoto



Abmessungsskizze



DimA1	360 mm
DimA2	350 mm
DimB1	30 mm
DimC1	21 mm
DimD1	4 mm