

## Gummipuffer Typ CT tailliert

### Artikelbeschreibung/Produktabbildungen



### Beschreibung

#### Werkstoff:

Metallteile Stahl Festigkeit 5.6.

Elastomer Naturkautschuk, Härte mittel, 57° Shore A.

#### Ausführung:

Stahl verzinkt.

#### Hinweis:

Die Gummipuffer sind weit verbreitete Konstruktionselemente für elastische Lagerungen. Sie finden unter anderem Verwendung bei der Lagerung von Aggregaten, Motoren, Kompressoren, Pumpen und Prüfmaschinen.

Gummipuffer mit taillierter Gummikontur reduzieren hohe Randbelastungen des Gummis bei radialer Auslenkung und erhöhen damit die Lebensdauer des Bauteils.

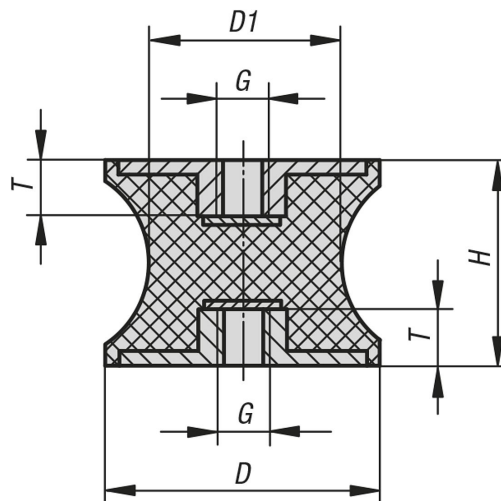
#### Temperaturbereich:

-30 °C bis +80 °C

#### Auf Anfrage:

Andere Shorehärten.

### Zeichnungen



### Artikelübersicht

#### Gummipuffer Typ CT tailliert

Bestellnummer	D	D1	H	G	T	Federsteifigkeit N/mm	Belastung N
K0570.01501557	15	12	15	M4	4	111	122
K0570.02001557	20	14	15	M6	6	227	227
K0570.03002057	30	22	20	M8	8	252	504
K0570.04003057	40	33	30	M8	8	199	796
K0570.04004857	40	20	48	M8	8	111	555
K0570.05003057	50	40	30	M10	10	499	998

## Gummipuffer Typ CT tailliert

### Artikelübersicht

Bestellnummer	D	D1	H	G	T	Federsteifigkeit N/mm	Belastung N
K0570.07504057	75	50	40	M12	12	597	2030