

## Aufspanntürme Grauguss 4-seitig mit vorbereiteten Aufspannflächen

### Artikelbeschreibung/Produktabbildungen



### Beschreibung

**Werkstoff:**

GJL 300.

**Ausführung:**

Auflage- und Aufspannflächen präzisionsbearbeitet.

Die Aufspannflächen sind mit 1 mm Aufmaß vorbereitet.

**Hinweis:**

Aufspanntürme mit vorgearbeiteten Aufspannflächen bieten eine schnelle und wirtschaftliche Möglichkeit, Grundkörper mit spezifischen Raster- oder individuellen Bohrungen herzustellen. Der Fuß ist fertig bearbeitet für die Montage auf den Maschinentisch. Die Aufspannflächen können kundenseitig auf Fertigmaß bearbeitet werden. Die Aufspanntürme sind abgestimmt auf Maschinentische für Werkzeugmaschinen nach DIN 55201 und JIS6337-1980.

Positionierbolzen zum Abstecken der Paletten auf Maschinentische nach DIN 55201 müssen separat bestellt werden.

Lieferung inklusive Ringschrauben für den Transport.

Weitere Abmessungen auf Anfrage.

**Auf Anfrage:**

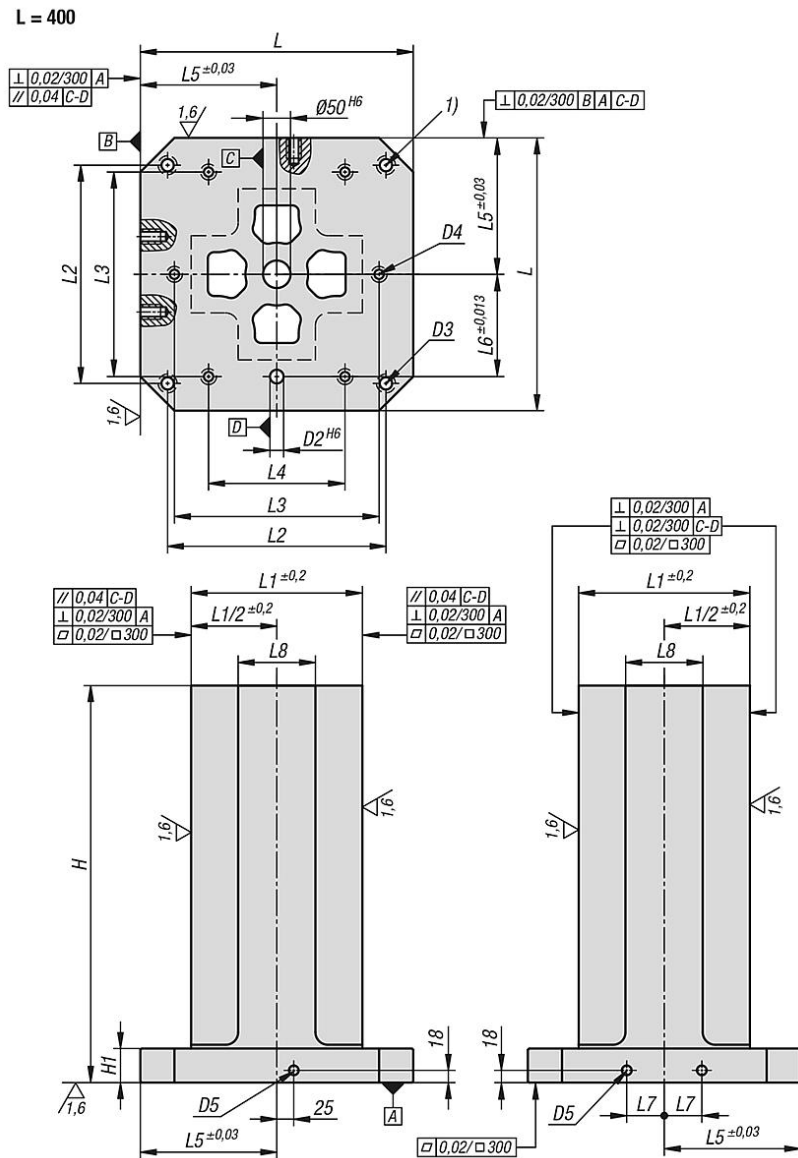
weitere Abmessungen.

**Zeichnungshinweis:**

1) Durchgangsbohrung für Zylinderschraube DIN 912 (D3/D4)

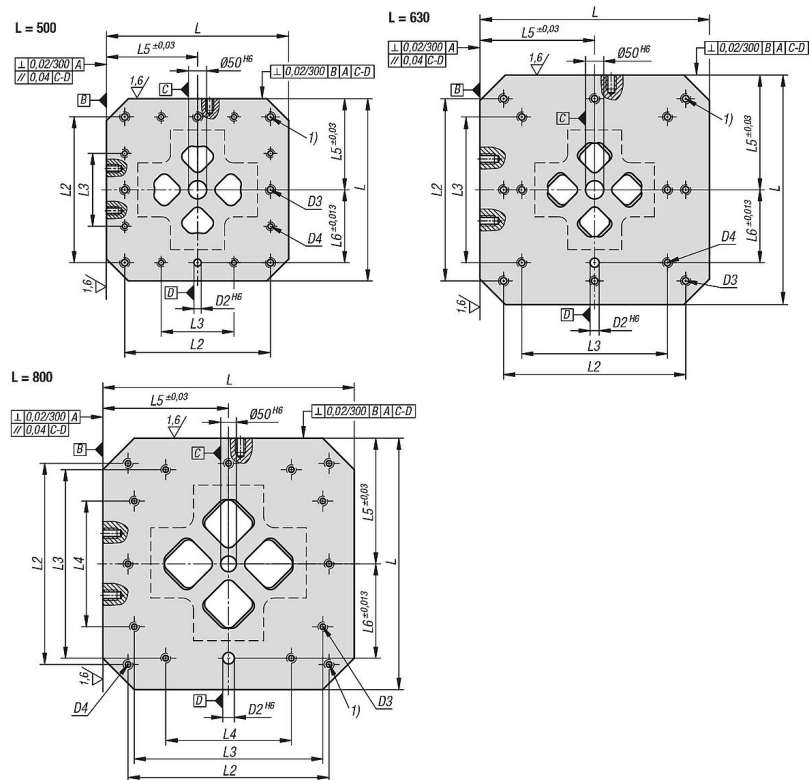
# Aufspanntürme Grauguss 4-seitig mit vorbearbeiteten Aufspannflächen

## Zeichnungen



## Aufspanntürme Grauguss 4-seitig mit vorbearbeiteten Aufspannflächen

### Zeichnungen



### Artikelübersicht

#### Aufspanntürme Grauguss 4-seitig mit vorbearbeiteten Aufspannflächen

Bestellnummer	L	H	H1	D2	D3	D4	D5	L1	L2	L3	L4	L5	L6	L7	L8
K1533.10040050	400	500	50	20	M16	M12	M16	251	320	300	200	200	150	55	125
K1533.10040065	400	650	50	20	M16	M12	M16	251	320	300	200	200	150	55	125
K1533.10050060	500	600	50	20	M16	M12	M16	301	400	200	-	250	200	75	150
K1533.10050075	500	750	50	20	M16	M12	M16	301	400	200	-	250	200	75	150
K1533.10063070	630	700	50	25	M16	M16	M16	351	500	400	-	315	200	100	200
K1533.10063085	630	850	50	25	M16	M16	M16	351	500	400	-	315	200	100	200
K1533.10080080	800	800	50	25	M16	M16	M16	501	640	600	400	400	300	135	300
K1533.10080100	800	1000	50	25	M16	M16	M16	501	640	600	400	400	300	135	300