

# Riegel mit Rückstellfeder Edelstahl Riegel nach oben oder unten

## Artikelbeschreibung/Produktabbildungen



### Beschreibung

**Werkstoff:**  
Edelstahl.

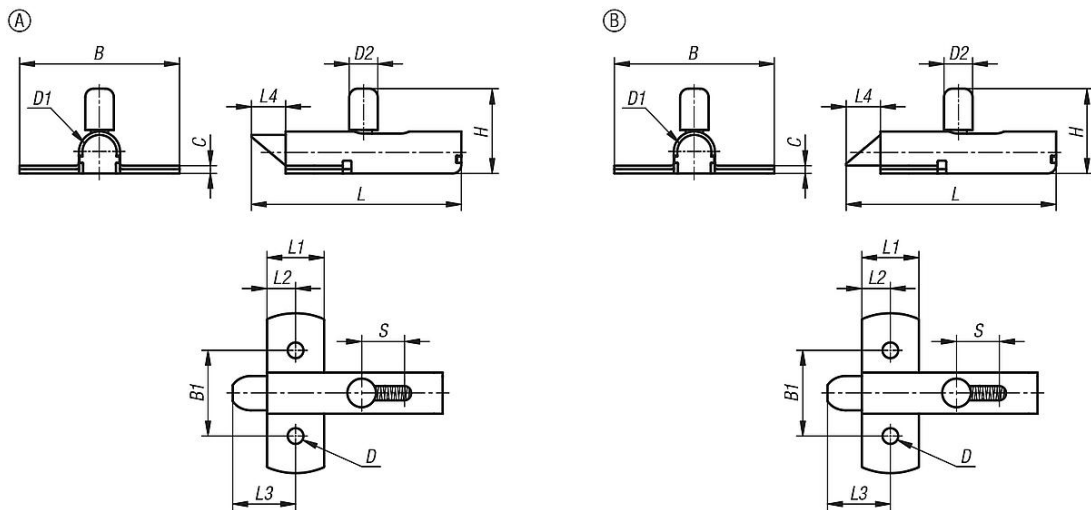
**Hinweis:**

Riegel mit Rückstellfeder können einfach an Türen, Klappen und Hauben angeschraubt werden. Die Riegel sind in zwei verschiedenen Varianten nach oben oder nach unten abgeschrägt erhältlich. Die schräge Fläche ermöglicht das Schließen oder Öffnen der Anwendung ohne das Betätigen des Riegels. Durch die integrierte Feder fährt der Riegel immer in seine Ausgangsposition zurück.

**Betätigungsweise:**

Durch Verschieben des Hebels wird der Riegel in die offene Stellung gebracht, die Tür lässt sich öffnen. Das Verriegeln wird durch Zudrücken der Tür durch die Schräge automatisch sichergestellt.

## Zeichnungen



## Artikelübersicht

### Riegel mit Rückstellfeder Edelstahl

Bestellnummer	Form	Form-Typ	B	B1	C	D	D1	D2	H	Hub S	L	L1	L2	L3	L4
K1693.07356	A	Riegel nach oben	56	30	2,7	5,5	12	10	29,7	13	73,5	20	10	22	12
K1693.17356	B	Riegel nach unten	56	30	2,7	5,5	12	10	29,7	13	73,5	20	10	22	12