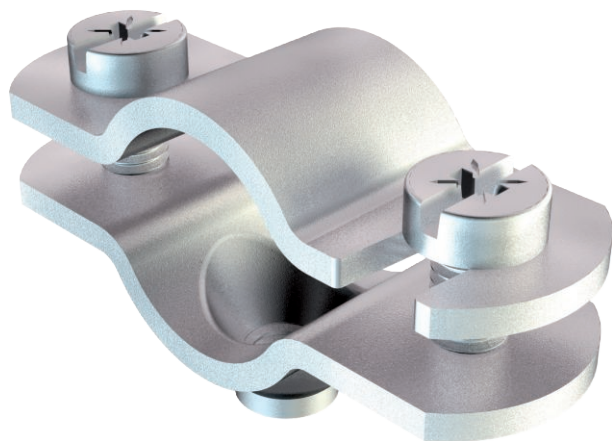


Technisch specificatieblad

Schroefafstandsklem

Artikelnr. 1366300



Met schroefdraad M6.

CE

St	Staal
G	galvanisch verzinkt

Stamgegevens

Bestelnr.	1366300
Type	731 W 30 G
Omschrijving 1	Afstandsklem
Omschrijving 2	met draadaansluiting M6
Dimensie	25-30mm
Materiaal	staal
Materiaal-afk.	St
Oppervlak	galvanisch verzinkt
Oppervlak volgens DIN	DIN EN 12329
Oppervlak afk.	G
Kleinste verkoop-eenheid (VG)	25,00 Stuk
Gewicht	4,06 kg/100 st.

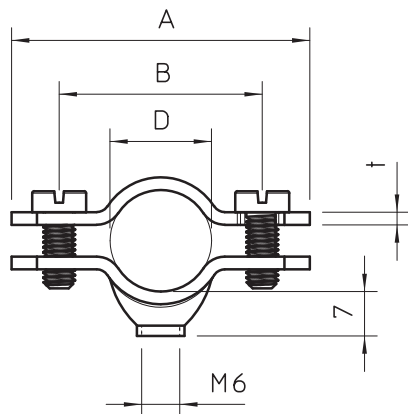
Technisch specificatieblad

Schroefafstandsklem

Artikelnr. 1366300



Technische gegevens



Lengte	64,00 mm
Afmeting A	64,00 mm
Afmeting B	49,00 mm
Afmeting D	30,00 mm
Afmeting D	30,00 mm
Afmeting t	14,00 mm
Aantal kabels/ buizen	1,00
Uitvoering	Gesloten
Type bevestiging	Schroefgat
Geschikt in brandbeveiligings- zone	<input type="checkbox"/>
Halogeenvrij	<input type="checkbox"/>
Met kunststof mantel	<input type="checkbox"/>
Gatgrootte	M6 mm
Materiaaldikte	2,00 mm
Schroef	M5 x 14
Spanbereik D	25,00 - 30,00 mm
UV-bestendig	<input checked="" type="checkbox"/>