

- Met bevestigingsgat Ø 11 mm
- 2 zeskantbouten M6 x 12, bouten van staal, vuurverzinkt resp. van VA
- Klemstuk van spuitgietzink resp. verkoperd spuitgietzink

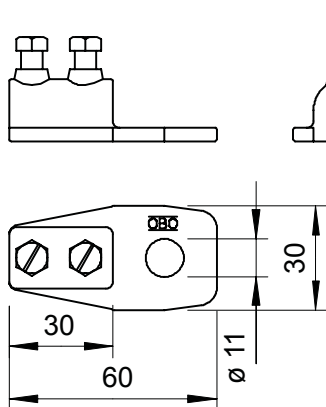
**Zn** Zinkpersgietsel  
**G** galvanisch verzinkt

#### Productbeschrijving

#### Stamgegevens

Bestelnr.	5320011
Type	280 8-10
Omschrijving 1	Eindstuk
Dimensie	60x30x20
Materiaal	Zinkpersgietsel
Materiaal-afk.	Zn
Oppervlak	galvanisch verzinkt
Oppervlak volgens DIN	DIN EN 12329
Oppervlak afk.	G
Gewicht	6,30 kg/100 st.

#### Technische gegevens



Type bevestigingsbout	Zeskantbout
Type verbinder	Eindstuk
bevestigingsgat	11,00 mm
Geschikt voor verbinding	Ronde geleider Rd 8-10 / Rd 8-10
Afstelling	Rd 8-10 mm
Tussenplaat	<input type="checkbox"/>