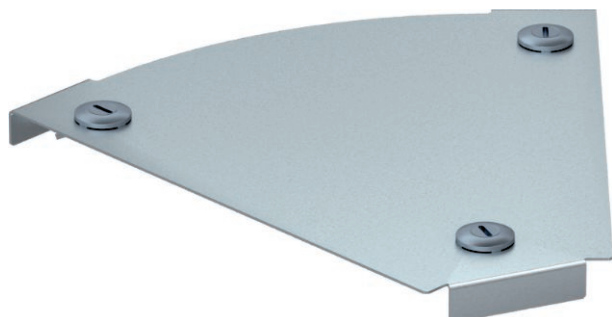


Technisch specificatieblad

Deksel voor 45° bocht Magic

Art.-Nr. 7138364



Deksel voor 45°-bocht, met voorgemonteerde draaigrendels.



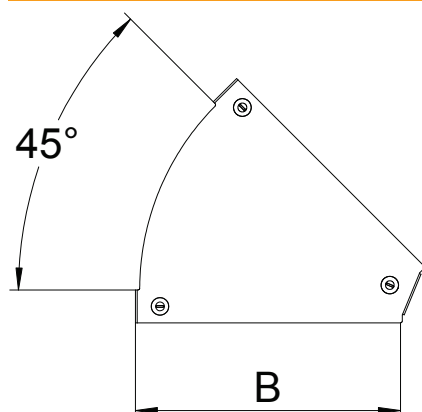
| | |
|-----------|--------------------|
| St | Staal |
| FS | sendzimir verzinkt |

Opmerking extra producttekst | Het deksel kan voor hulpstukken met alle zijhoogtes worden gebruikt.

Stamgegevens

| | |
|--------------------------|----------------------|
| Bestelnr. | 7138364 |
| Type | DFBM 45 200 FS |
| Omschrijving 1 | Deksel bocht 45° |
| Omschrijving 2 | voor boog RBM 45 200 |
| Fabrikant | OBO |
| Dimensie | B=200mm |
| Materiaal | staal |
| Materiaal-afk. | St |
| Oppervlak | sendzimir verzinkt |
| Oppervlak volgens DIN | DIN EN 10346 |
| Oppervlak afk. | FS |
| Kleinste verkoopseenheid | 1,00 Stuk |
| Gewicht | 31,40 kg/100 st. |

Technische gegevens



| | |
|-----------------------------|-------------------------------------|
| Breedte | 200,00 mm |
| Afmeting B | 200,00 mm |
| Afbuiging (hoek) | 45° |
| Type bevestiging | Draaigrendel |
| Plaatdikte | 1,25 mm |
| Geschikt voor kabelgoot | <input checked="" type="checkbox"/> |
| Geschikt voor draadgoot | <input type="checkbox"/> |
| Geschikt voor kabelladder | <input type="checkbox"/> |
| Geschikt voor functiebehoud | <input type="checkbox"/> |
| Richtingsverandering | horizontaal |
| RVS, gebeitst | <input type="checkbox"/> |
| Scharnierend | <input type="checkbox"/> |