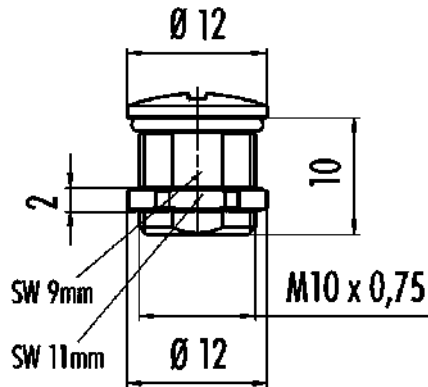


| | |
|---------------|---|
| Bezeichnung | IP67, alternativ mit Fläche als Verdrehenschutz |
| Produktgruppe | Serie 718/772/775/768 |
| Bestellnummer | 08 3130 000 000 |

Abbildung



Maßzeichnung



Technische Daten

Allgemeine Kennwerte

| | |
|---------------------------|---|
| Bestellnummer | 08 3130 000 000 |
| Schutzart | IP67 |
| Gewinde | M10x0,75 |
| Temperaturbereich | -40 °C/+85 °C |
| Zusätzliche Informationen | alternativ mit Fläche als Verdrehenschutz |
| Gewicht (gr) | 7.53 |
| Zolltarifnummer | 85366990 |

Werkstoffe

| | |
|-------------|--------------------------------------|
| REACH SVHC | CAS 7439-92-1 (Lead) |
| SCIP Nummer | d9dafeda-ab30-4886-8932-f6970ccf4ac9 |
| Werkstoff | CuZn-Ni |

Klassifikationen

| | |
|-------------|-------------|
| eCl@ss 11.1 | 27-44-02-08 |
| ETIM 7.0 | EC002314 |