



Steckverbinder > Abdeckkappen und Adapter für Steckverbinder > Robuste Endgehäuse und Adapter



Allgemeine Spezifikationsnummer Steckverbinder: AS50151-Crimpkontakt, AS50151-Crimpkontakt der Klassen D, L, U, W, AS50151-Crimpkontakt der Klassen D, L, U, W ohne ENDGEHÄUSE, AS50151-Crimpkontakt der Klassen L, und W, AS81703-Serie 3, AS81703-Serie 3/Klasse E, L, MIL-DTL-26482-Serie 2/Klassen A, L, MIL-DTL-83723-Serie I/Klassen A, G, R, MIL-DTL-83723-Serie I /Klassen G, R, MIL-DTL-83723-Serie III/Klasse S, MIL-DTL-83723-Serie III/Klassen A, G, K, R, MIL-DTL-83723-Serie III/Klassen A, G, K, R, S, MIL-DTL-83723-Serie III/Klassen A, G, R, MIL-DTL-83723-Serie III/Klassen G, R, MIL-DTL-83723-Serie III/Klassen G, R, W, MIL-DTL-83723-Serie III/Klasse H

Endgehäusematerial: Aluminium

Adapterbeschichtungsmaterial: Stromlose Vernickelung (AMS-C-26074)

Kabeldurchmesserbereich: 7.9 – 12.7 mm [.313 – .5 in]

Adapterwinkel: Gerade

Eigenschaften

Produktmerkmale

Anschlussvorrichtung enthalten	TR10AI
Steckbarer I/O – Zubehörtyp	Tinel-Lock-Adapter
Adapterwinkel	Gerade
Art des Verbinders	Seitlich steckbarer Tinel-Lock-Ring, Tinel-Lock-Adapter, Tinel-Lock-Ring

Sonstige Eigenschaften

Farbe	Hell
Endgehäusematerial	Aluminium
Adapterbeschichtungsmaterial	Stromlose Vernickelung (AMS-C-26074)
TE Adaptercode	54
Adaptereinganggröße	10

Klemmenmerkmale

Überschirmter Anschluss	Tinel-Lock-Ring
-------------------------	-----------------

Abmessungen

Kabeleingangsdurchmesser	.2 – 15.9 mm [.01 – .63 in]
--------------------------	-----------------------------

Länge des Produkts	25.5 mm[1 in]
--------------------	---------------

Kabeldurchmesserbereich	7.9 – 12.7 mm[.313 – .5 in]
-------------------------	-----------------------------

Verwendungsbedingungen

Salzsprühbeständigkeit	48 Hr
------------------------	-------

Betriebstemperaturbereich	-65 – 200 °C[-85 – 392 °F]
---------------------------	----------------------------

Betrieb/Anwendung

Kompatibel mit der Steckverbinder-Außengehäusegröße	12, 14, 14S
---	-------------

Industriestandards

Detailspezifikationsnummer Steckverbinder	AS34001, AS34011, AS34041, AS34061, AS34081, AS34091, AS34121, AS34241, AS34461, AS34501, AS34511, AS34541, AS34561, AS34641, AS34671, AS34681, M83723/01, M83723/02, M83723/03, M83723/04, M83723/05, M83723/06, M83723/07, M83723/08, M83723/13, M83723/14, M83723/36, M83723/37, M83723/38, M83723/39, M83723/40, M83723/41, M83723/42, M83723/43, M83723/48, M83723/49, M83723/65, M83723/66, M83723/67, M83723/68, M83723/69, M83723/71, M83723/72, M83723/73, M83723/74, M83723/75, M83723/76, M83723/77, M83723/78, M83723/82, M83723/83, M83723/84, M83723/85, M83723/86, M83723/87, M83723/91, M83723/92, M83723/95, M83723/96, M83723/97, M83723/98, MS3459, MS3470, MS3471, MS3472, MS3474, MS3475, MS3476, NAS 1599, NAS 1641, NAS 1642, NAS 1643, NAS 1650, NAS 1651, NAS 1652, NAS 1653, NAS 1692, NAS 1693, NAS 1694, NAS 1699, NAS 1700, NAS 1701, NAS 1702
---	---

Weitere

Allgemeine Spezifikationsnummer Steckverbinder	AS50151-Crimpkontakt, AS50151-Crimpkontakt der Klassen D, L, U, W, AS50151-Crimpkontakt der Klassen D, L, U, W ohne ENDGEHÄUSE, AS50151-Crimpkontakt der Klassen L, und W, AS81703-Serie 3, AS81703-Serie 3/Klasse E, L, MIL-DTL-26482-Serie 2/Klassen A, L, MIL-DTL-83723-Serie I/Klassen A, G, R, MIL-DTL-83723-Serie I/Klassen G, R, MIL-DTL-83723-Serie III/Klasse S, MIL-DTL-83723-Serie III /Klassen A, G, K, R, MIL-DTL-83723-Serie III
--	--

/Klassen A, G, K, R, S, MIL-DTL-83723-Serie III/Klassen A, G, R, MIL-DTL-83723-Serie III
/Klassen G, R, MIL-DTL-83723-Serie III
/Klassen G, R, W, MIL-DTL-83723-Serie III
/Klasse H

Produkt-Compliance

[Bitte besuchen Sie die Produktseite auf TE.com um Informationen über Produktkonformität zu erhalten.>](#)

EU RoHS Richtlinie 2011/65/EU	Konform
EU ELV Richtlinie 2000/53/EG	Konform
China RoHS 2 Richtlinie MIIT Order No 32, 2016	Keine eingeschränkten Materialien oberhalb der Grenzwerte
EU REACH Verordnung (EG) No. 1907/2006	Aktuelle ECHA Kandidatenliste: JUNI 2022 (224) Kandidatenliste deklariert bezüglich: JUL 2021 (219) SVHC > Schwellenwert: Pb (.3% in BODY & NUT) Sicherheitshinweise: Bei Gebrauch nicht essen, trinken oder rauchen. Nach Gebrauch ... gründlich waschen. Recyceln Sie den Artikel nach Möglichkeit und entsorgen Sie ihn, indem Sie alle geltenden behördlichen Vorschriften befolgen, die für Ihren geografischen Standort relevant sind.
Halogengehalt	Niedriger Halogengehalt – Br, Cl, F, I < 900 ppm im homogenen Material. Außerdem BFR/CFR/PVC-frei.
Lötfähigkeit	Für Lötfähigkeit nicht zutreffend

Produktkonformitäts-Disclaimer

Diese Informationen beruhen auf angemessenen Erkundigungen bei unseren Lieferanten und entsprechen unserem derzeitigen Wissensstand auf Grundlage der Angaben der Lieferanten. Diese Informationen können Änderungen erfahren. Die von TE als EU RoHS-konform ermittelten Teile weisen einen maximalen Gewichtsanteil von 0,1 % Blei, Chrom VI, Quecksilber, PBB, PBDE, DBP, BBP, DEHP und DIBP sowie 0,01 % Kadmium im homogenen Werkstoff auf oder sind gemäß der Anhänge zur Richtlinie 2011/65/EU (RoHS2) von diesen Grenzwerten ausgenommen. Elektrische und elektronische Endprodukte erhalten gemäß der Richtlinie 2011/65/EU eine CE-Kennzeichnung. Die Komponenten sind möglicherweise nicht CE-gekennzeichnet. Zusätzliche weisen die von TE als EU ELV-konform ermittelten Teile einen maximalen Gewichtsanteil von 0,1 % Blei, Chrom VI und Quecksilber sowie 0,01 % Kadmium im homogenen Werkstoff auf oder sind gemäß der Anhänge zur Richtlinie 2000/53/EG (ELV) von diesen Grenzwerten ausgenommen. Hinsichtlich der REACH Verordnung beruhen die Angaben von TE bezüglich der besonders besorgniserregenden Substanzen (Substances of Very High Concern, SvHC) auf den ‚Leitlinien zu den Anforderungen für Stoffe in Erzeugnissen‘, wie sie auf der Webseite der Europäischen Chemikalienagentur (ECHA) unter folgender URL publiziert sind: <https://echa.europa.eu/guidance-documents/guidance-on-reach>

Kompatible Teile

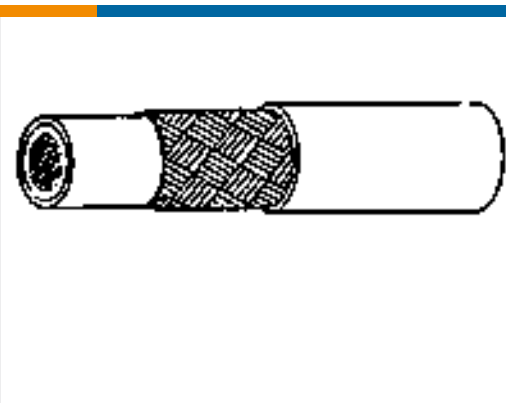


TE Teilnr.: 173643-000
[RH-3960-1-TINEL-KIT-120V](#)

Kunden kauften auch diese Produkte



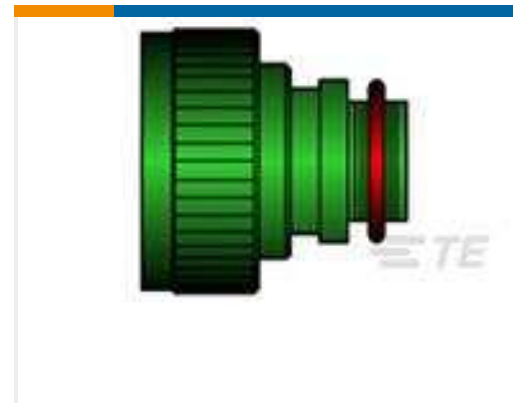
TE Teilnr.:5292013001
[55A0122-24-0/9](#)



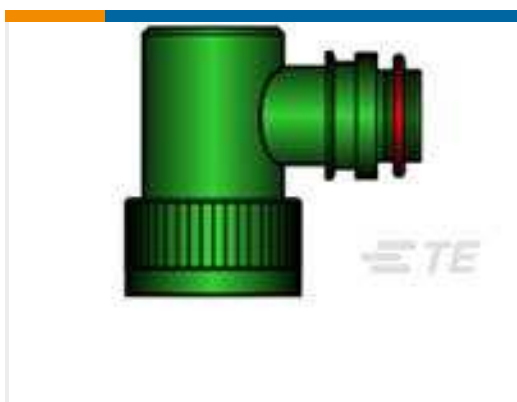
TE Teilnr.:830889-000
[55A1112-20-9-9](#)



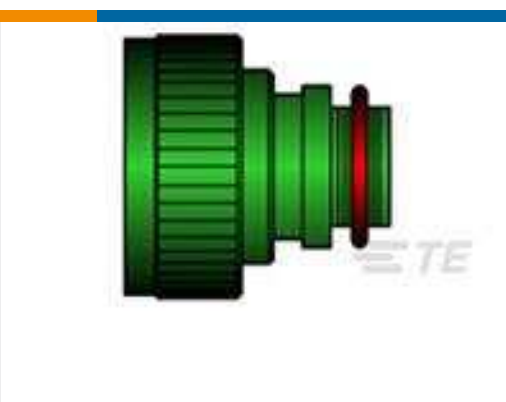
TE Teilnr.:042921-000
[STXR54AB00-1007AI](#)



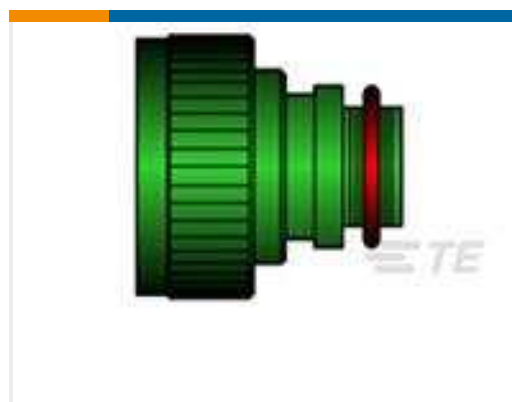
TE Teilnr.:229689-000
[STXR54AB00-1008AI](#)



TE Teilnr.:115469-000
[TXR54AB90-1610AI](#)



TE Teilnr.:499277-000
[TXR54AC00-6112AI](#)



TE Teilnr.:324124-000
[TXR54AC00-6116AI](#)



TE Teilnr.:D44948-000
[301A513-125-0](#)



TE Teilnr.:EH6171-000
[D09-1-60-07-1-Y-A](#)



TE Teilnr.:5451492001
[RW-175-1/16-0-STK](#)

Dokumente

Produktzeichnungen

[STXR54AC00-1410AI](#)

Englisch

Datenblätter/ Katalogseiten

[1654025_Sec6_Code54MIL-C-5015](#)

Englisch

Circular Backshells

Englisch

