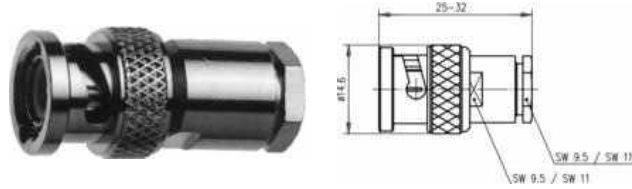


BNC-Kabelstecker

Artikelnummer: J01002A0609

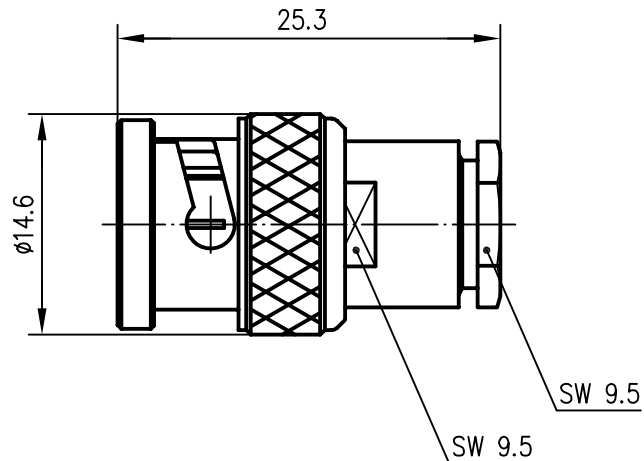


BNC-Kabelstecker G2 (RG-59B/U) Druckverschraubung


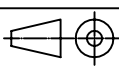
Technische Attribute

MIL-Std.	UG-260/U
Z	75 Ω
<u>Kabelgruppe; Kabel</u>	<u>G2 (RG-59B/U); G39</u> <u>(0.8/3.7-615)</u> <u>3C-2V</u> <u>0.6/3.7</u> <u>RG-59B/U</u> <u>KX 6A</u> <u>0.6L/3.7</u> <u>TELASS 80</u> <u>0.8/3.7 AF</u> <u>1505A</u> <u>8241</u>
Montage	A01
Anmerkungen	Druckverschraubung

Anschlußmaße nach IEC 169-8 / dimensions according to IEC 169-8



Innenleiter / inner conductor	CuZn39Pb3	Cu1Ni2Au0.8
Außenleiter / outer conductor	CuZn39Pb3	Cu2Ni5
Andere Metallteile / other metal parts	CuZn39Pb3	Cu2Ni5
Isolierung / insulator	PTFE	
Dichtung / gasket	NBR	
Kabel / cable	RG-59B/U	
	0.6/3.7	
Montage / assembly	A01	
Wellenwiderstand / impedance	75 Ohm	

				95	Datum/date	Name/name	Werkstoff/ material
				gez./drawn	31.05.	UE	
				gepr./appr.	07.06.95	BM	Oberfläche/ finish
				Norm./stand.			
				Maßstab/scale	Benennung/title		
				2:1	BNC-Kabelstecker BNC-Straight-Plug		
				untol. Maße/ dim. without tolerances according to	Untert./doc.type	Zeichnungsnr./drawing no.	
				K	J01002A0609		 Maße/dimensions: mm Original: DIN A4
				Ersatz für/ replaces			