



### Hauptmerkmale

Baureihe	Altstart 01
Produkt- oder Komponententyp	Sanftanlasser
Produktbestimmung	Asynchronmotoren
Produktspezifische Anwendung	Einfache Maschine
Kurzbezeichnung des Geräts	ATS01
Anzahl der Netzphasen	3 Phasen
Nennbetriebsspannung [U <sub>nom</sub> ]	200-240 V -10 - +10 %
Motorleistung (kW)	4 kW, 3 Phasen bei 200-240 V 5,5 kW, 3 Phasen bei 200-240 V
Motorleistung (HP)	5 Hp, 3 Phasen bei 200-240 V 7,5 hp, 3 Phasen bei 200-240 V
ICL-Nenngröße für Anlasser	22 A
Nutzungskategorie	AC-53B entspricht EN/IEC 60947-4-2
Leistungsaufnahme	110 A bei Nennlast
Art des Starts	Hochlauf mit Spannungsrampe
Verlustleistung in W	124,5 W im Übergangszustand 4,5 W bei Vollast und am Ende des Startvorgangs

### Zusatzmerkmale

Bauweise	Mit Kühlkörper
Funktion verfügbar	Integrierter Bypass
Versorgungsspannungsgrenzen	180...264 V
Netzfrequenz	50 - 60 Hz - 5 - 5 %
Netzwerkfrequenz	47,5 - 63 Hz
Ausgangsspannung	<= Versorgungsspannung
Steuereissspannung	In den Anlasser integriert
Startzeit	1 s / 100 5 s / 20 10 s / 10 Einstellbar von 1 bis 10 s
Verlangsamung Zeit symb	Einstellbar von 1 - 10 s
Anfahrmoment	30 - 80% des Anlaufmoments des Motors bei Direktanschluss an das Netz
Digitaler Eingang	Logik (LI1, LI2, BOOST) Stopp, Betrieb und Verstärken bei Anlaufaktionen <= 8 mA 27 kOhm
Diskrete Eingangsspannung	24 - 40 V
Digitaler Logikeingang	Positiv LI1, LI2, BOOST bei Status 0: < 5 V und <= 0,2 mA bei Status 1: > 13 V, >= 0,5 mA
Digitaler Ausgangsstrom	2 A DC-13 3 A AC-15
Digitaler Ausgang	Open Collector Logik LO1 Ende des Startsignals Relaisausgänge R1A, R1C Schließler (S)
Diskrete Ausgangsspannung	24 V (Spannungsgrenzen: 6 - 30 V) Open Collector Logik
Min. Schaltstrom	10 mA bei 6 V DC für Relaisausgänge
Maximaler Schaltstrom	Relaisausgänge: 2 A bei 250 V AC cos phi = 0,5 und L/R = 20 ms induktiv Belastung Relaisausgänge: 2 A bei 30 V DC cos phi = 0,5 und L/R = 20 ms induktiv Belastung

Das vorliegende Dokument beinhaltet allgemeine Beschreibungen und/oder technische Eigenschaften der herein enthaltenen Produkte. Anhand des vorliegenden Dokuments soll nicht die Eignung und Zuverlässigkeit dieser Produkte für bestimmte Benutzeranwendungen festgelegt werden. Es stellt auch keinen Ersatz dafür dar. Es obliegt dem Benutzer oder Integrator, eine vollständige Risikoabschätzung sowie eine Bewertung und Prüfung der Produkte hinsichtlich ihres entsprechenden Einsatzes durchzuführen. Schneider Electric Industries SAS und die entsprechenden Tochter- oder Konzerngesellschaften übernehmen nicht die Haftung für den missbräuchlichen Gebrauch der hier enthaltenen Informationen.

Displaytyp	1 LED (grün) für Starter eingeschaltet 1 LED (gelb) für Nennspannung erreicht
[M] Anzugsdrehmoment	0,5 Nm 1,9...2,5 Nm
Elektrische Verbindung	4 mm Schraubklemmenanschluss - fest 1 1 - 10 mm <sup>2</sup> AWG 8 Stromkreis Schraubverbinder - fest ohne Kabelende 1 0,5 - 2,5 mm <sup>2</sup> AWG 14 Steuerkreis 4 mm Schraubklemmenanschluss - fest 2 1 - 6 mm <sup>2</sup> AWG 10 Stromkreis Schraubverbinder - fest 2 0,5-1 mm <sup>2</sup> AWG 17 Steuerkreis Schraubverbinder - flexibel mit Kabelende 1 0,5 - 1,5 mm <sup>2</sup> AWG 16 Steuerkreis 4 mm Schraubklemmenanschluss - flexibel ohne Kabelende 1 1,5-10 mm <sup>2</sup> AWG 8 Stromkreis Schraubverbinder - flexibel ohne Kabelende 1 0,5 - 2,5 mm <sup>2</sup> AWG 14 Steuerkreis 4 mm Schraubklemmenanschluss - flexibel mit Kabelende 2 1 - 6 mm <sup>2</sup> AWG 10 Stromkreis 4 mm Schraubklemmenanschluss - flexibel ohne Kabelende 2 1,5-6 mm <sup>2</sup> AWG 10 Stromkreis Schraubverbinder - flexibel ohne Kabelende 2 0,5 - 1,5 mm <sup>2</sup> AWG 16 Steuerkreis
Beschriftung	CE
Betriebsposition	Senkrecht +/- 10 Grad
Höhe	154 mm
Breite	45 mm
Tiefe	131 mm
Produktgewicht	0,56 kg
Kompatibilitätscode	ATS01N2
Motorleistungsbereich AC-3	4...6 kW bei 200...240 V 3 Phasen
Typ des Motorstarters	Sanftanlasser

## Montage

Elektromagnetische Verträglichkeit	Leitungsgebundene und abgestrahlte Emissionen Level B entspricht CISPR 11 Leitungsgebundene und abgestrahlte Emissionen Level B entspricht IEC 60947-4-2 Gedämpfte oszillierende Wellen Level 3 entspricht IEC 61000-4-12 Elektrostatische Entladung Level 3 entspricht IEC 61000-4-2 EMV-Störfestigkeit Level 3 entspricht EN 50082-1 EMV-Störfestigkeit Level B entspricht EN 50082-2 Oberwellen Level 3 entspricht IEC 1000-3-2 Oberwellen Level 3 entspricht IEC 1000-3-4 Störfestigkeit für leitungsgebundene durch HF-Felder verursachte Interferenz Level 3 entspricht IEC 61000-4-6 Störfestigkeit gegenüber Einschaltstößen Stufe 4 entspricht IEC 61000-4-4 Störfestigkeit gegen abgestrahlte radioelektrische Störungen Level 3 entspricht IEC 61000-4-3 Kurzstromausfälle und Spannungsschwankungen entspricht IEC 61000-4-11 Spannungs-/Strom-Impuls Level 3 entspricht IEC 61000-4-5
Normen	EN/IEC 60947-4-2
Produktzertifizierungen	GOST[RETURN]CSA[RETURN]C-Tick[RETURN]UL[RETURN]CCC
Schutzart (IP)	IP20
Verschmutzungsgrad	2 entspricht EN/IEC 60947-4-2
Vibrationsfestigkeit	1 gn (f= 13...150 Hz) entspricht EN/IEC 60068-2-6 1,5 mm Spitze zu Spitze (f= 3...13 Hz) entspricht EN/IEC 60068-2-6
Stoßfestigkeit	15 gn für 11 ms entspricht EN/IEC 60068-2-27
Relative Feuchtigkeit	5...95 % ohne Kondensation oder Tropfwasser entspricht EN/IEC 60068-2-3
Umgebungstemperatur bei Betrieb	-10...40 °C (ohne Leistungsminderung) 40...50 °C (mit Stromreduzierung von 2 % pro °C)
Umgebungstemperatur bei Lagerung	-25...70 °C entspricht EN/IEC 60947-4-2
Betriebshöhe	<= 1.000 m ohne Leistungsminderung > 1000 m mit Strom-Reduktion von 2,2% je weitere 100 m

## Verpackungseinheiten

VPE 1 Art	PCE
VPE 1 Menge	1
VPE 1 Höhe	5,500 cm
VPE 1 Breite	15,200 cm
VPE 1 Länge	17,500 cm
VPE 1 Gewicht	640,000 g

VPE 2 Art	S03
VPE 2 Menge	14
VPE 2 Höhe	30,000 cm
VPE 2 Breite	30,000 cm
VPE 2 Länge	40,000 cm
VPE 2 Gewicht	9,488 kg

### Nachhaltigkeit

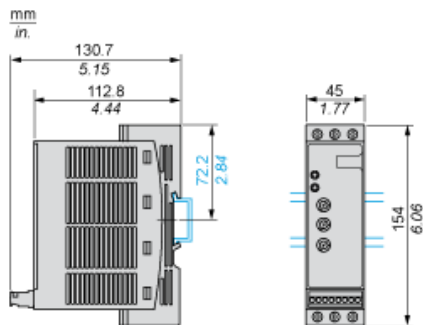
REACH-Verordnung	<a href="#">REACH-Deklaration</a>
Frei von REACH-SVHC	Ja
EU-RoHS-Richtlinie	Übererfüllung der Konformität (außerhalb EU RoHS-Scope) <a href="#">EU-RoHS-Deklaration</a>
Frei von giftigen Schwermetallen	Ja
Quecksilberfrei	Ja
RoHS-Richtlinie für China	<a href="#">RoHS-Erklärung Für China</a>
Informationen zu RoHS-Ausnahmen	<a href="#">Ja</a>
WEEE	Das Produkt muss entsprechend bestimmter Hinweise auf Märkten der Europäischen Union entsorgt werden und darf nicht in Haushaltsabfälle gelangen.

### Vertragliche Gewährleistung

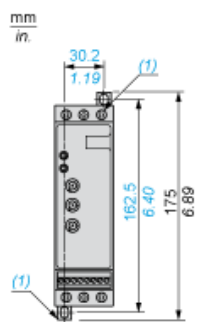
Gewährleistung	18 months
----------------	-----------

Abmessungen

Montage auf symmetrischer Schiene (35 mm)

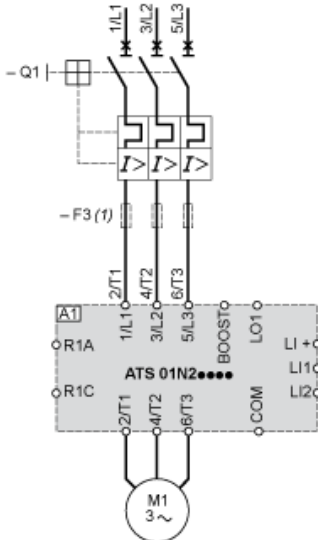


Schraubbefestigung



(1) Ausziehbare Befestigungen

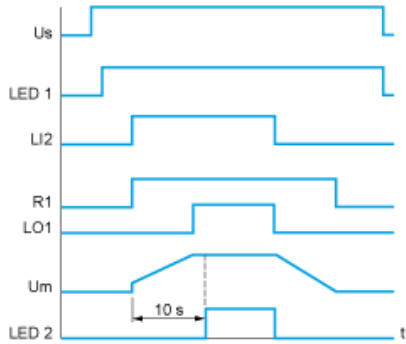
Beispiel einer manuellen Steuerung



- A1: Sanftanlauf-/Sanftauslaufgeräte
- (1) Für Koordination Typ 2
- Q1: Motorleistungsschalter
- F3: 3 flinke Sicherungen

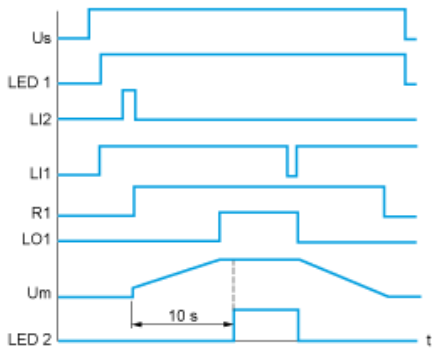
Funktionsdiagramm

2-Draht-Steuerung mit Verzögerung



Us: Netzspannung  
LED Grüne LED  
1:  
LI2: Logikeingang  
R 1: Relaisausgang  
LO1: Logikausgang  
LED Gelbe LED  
2:

3-Draht-Steuerung mit Verzögerung



Us: Netzspannung  
LED Grüne LED  
1:  
LI2, Logikeingänge  
LI1:  
R 1: Relaisausgang  
LO1: Logikausgang  
Um: Motorspannung  
LED Gelbe LED  
2: