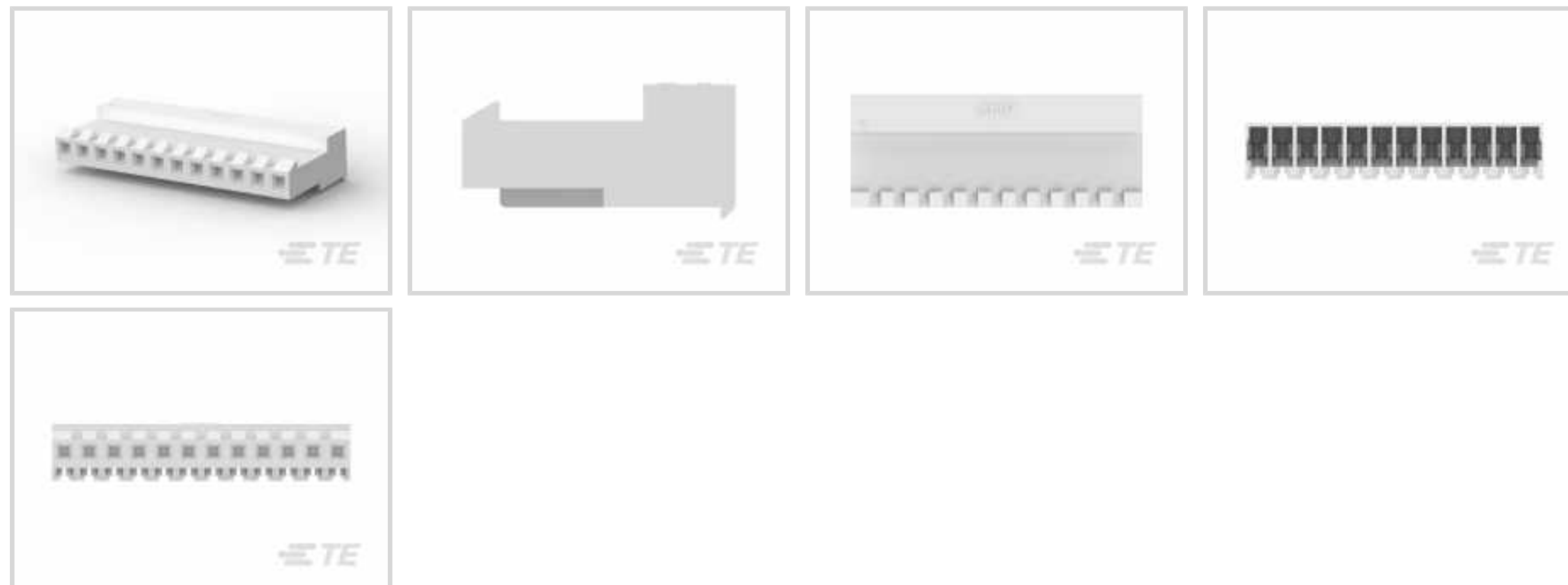




Steckverbinder > Stromversorgungs-Steckverbinder > Rechteckig Stromversorgung > Rechteckige Leistungssteckverbinder



Rechteckiger Leistungssteckverbinderartyp: **Steckverbindersatz**

Steckverbinder- und Gehäusertyp: **Buchse**

Steckverbindersystem: **Draht-an-Leiterplatte**

Anzahl von Positionen: **12**

Raster: **3.96 mm [.156 in]**

Eigenschaften

Produktmerkmale

Rechteckiger Leistungssteckverbinderartyp	Steckverbindersatz
Steckverbinder- und Gehäusertyp	Buchse
Steckverbindersystem	Draht-an-Leiterplatte
Abdichtbar	Nein
Anschluss von Steckverbinder & Kontakt an	Leiterplatte, Leitungen und Kabel

Konfigurationsmerkmale

Anzahl von Positionen	12
Anzahl der Leistungspole	12
Zeilenanzahl	1

Elektrische Kennwerte

Operating Voltage	600 VAC
-------------------	---------

Sonstige Eigenschaften

Profil des Steckverbinders	Standard
----------------------------	----------

Kontaktmerkmale

Kontaktaufbau	Verbindungsmuffe
---------------	------------------

Unterbeschichtungsmaterial des Kontakts	Nickel
Kontaktmaterial	Kupferlegierung
Kontakt-nennstrom (max.)	7 A
Kontakt-festsitz im Gehäuse	Mit
Kontakttyp	Stecksockel
Beschichtungsmaterial des Kontaktanschlussbereichs des Drahts	Zinn
Beschichtungsmaterial des Steckbereichs des Kontakts	Zinn
Dicke des Beschichtungsmaterials des Steckbereichs des Kontakts	2.03 µm[80 µin]
Dicke des Unterbeschichtungsmaterials	30 µm[.762 µin]
Beschichtungsdicke am Kontaktanschlussbereich	2.03 – 5.08 µm[80 – 200 µin]

Klemmenmerkmale

Anschlussmethode für Leitungen und Kabel	Schneidklemmkontakt (IDC)
Leitungs-/Kabeltyp	Einzeldraht
Drahttyp	Litze

Montage und Anslusstechnik

Zugentlastung	Mit
Gegensteckführung	Ohne
Typ des Kontakt-festsitzes im Gehäuse	Rastfeder
Montageausrichtung der Leiterplatte	Ohne
Panelmontagevorrichtung	Ohne
Arretierung für Leiterplattenmontage	Ohne
Art der Steckverbinder-montage	Kabelbefestigung (freihängend)
Gegensteckarretierung	Mit
Typ der Gegensteckarretierung	Verriegelungsrampe

Gehäusemerkmale

Installationstyp Leitungen und Kabel Schneidklemmkontakte	Geschlossenes Ende
Raster	3.96 mm[.156 in]
Gehäusefarbe	Weiß
Gehäusematerial	Nylon
Kabelausgangswinkel	90°

Abmessungen

Wire Size	.2 mm ²
-----------	--------------------

Geeignet für Drahtisolationbereich	2.41 mm[.095 in]
------------------------------------	------------------

Höhe	9.02 mm[.355 in]
------	------------------

Länge	47.55 mm[2.184 in]
-------	--------------------

Verwendungsbedingungen

Betriebstemperaturbereich	-55 – 105 °C[-67 – 221 °F]
---------------------------	----------------------------

Betrieb/Anwendung

Stromkreis Anwendung	Strom und Signale
----------------------	-------------------

Industriestandards

CSA-Einstufung	Zertifiziert
----------------	--------------

UL-Brandschutzklasse	UL 94V-2
----------------------	----------

Bezugswert des Glühdrahts	Standardteil – ohne Glühdraht
---------------------------	-------------------------------

Behörden-/Normnummer	E28476
----------------------	--------

Behörde/Norm	CSA, UL
--------------	---------

UL-Grad	Zulassung
---------	-----------

CSA File Number	LR7189
-----------------	--------

Verpackungsmerkmale

Verpackungsmethode	Box & Carton
--------------------	--------------

Verpackungsmenge	250
------------------	-----

Weitere

Zur Verwendung mit	MTA .156-Stiftleiste
--------------------	----------------------

Produkt-Compliance

[Bitte besuchen Sie die Produktseite auf TE.com um Informationen über Produktkonformität zu erhalten.>](#)

EU RoHS Richtlinie 2011/65/EU	Konform
-------------------------------	---------

EU ELV Richtlinie 2000/53/EG	Konform
------------------------------	---------

China RoHS 2 Richtlinie MIIT Order No 32, 2016	Keine eingeschränkten Materialien oberhalb der Grenzwerte
--	---

EU REACH Verordnung (EG) No. 1907/2006	Current ECHA Candidate List: JAN 2020 (205) Candidate List Declared Against: JUL 2019 (201) Does not contain REACH SVHC
--	---

EU REACH Verordnung (EG) No. 1907/2006	Current ECHA Candidate List: JAN 2020 (205)
--	---

Candidate List Declared Against: JUL 2019 (201)

Halogengehalt

Niedriger Halogengehalt – Br, Cl, F, I < 900 ppm im homogen Material. Außerdem BFR/CFR/PVC-frei.

Lötfähigkeit

Für Lötfähigkeit nicht zutreffend

Produktkonformitäts-Disclaimer

Diese Informationen beruhen auf angemessenen Erkundigungen bei unseren Lieferanten und entsprechen unserem derzeitigen Wissensstand auf Grundlage der Angaben der Lieferanten. Diese Informationen können Änderungen erfahren. Die von TE als EU RoHS-konform ermittelten Teile weisen einen maximalen Gewichtsanteil von 0,1 % Blei, Chrom VI, Quecksilber, PBB, PBDE, DBP, BBP, DEHP und DIBP sowie 0,01 % Kadmium im homogenen Werkstoff auf oder sind gemäß der Anhänge zur Richtlinie 2011/65/EU (RoHS2) von diesen Grenzwerten ausgenommen. Elektrische und elektronische Endprodukte erhalten gemäß der Richtlinie 2011/65/EU eine CE-Kennzeichnung. Die Komponenten sind möglicherweise nicht CE-gekennzeichnet. Zusätzliche weisen die von TE als EU ELV-konform ermittelten Teile einen maximalen Gewichtsanteil von 0,1 % Blei, Chrom VI und Quecksilber sowie 0,01 % Kadmium im homogenen Werkstoff auf oder sind gemäß der Anhänge zur Richtlinie 2000/53/EG (ELV) von diesen Grenzwerten ausgenommen. Bezüglich der REACH Bestimmungen beruht die TE-Information über SVHC in den Artikeln für diese Teilenummer noch auf den „Leitlinien zu den Anforderungen für Stoffe in Erzeugnissen“ (Version: 2, April 2011) der European Chemicals Agency (ECHA), wobei der Grenzwert von 0,1% (nach Gewicht) auf das Fertigprodukt bezogen ist. TE ist sich des EuGH-Urteils vom 10. September 2015, auch bekannt als O5A (Once An Article Always An Article), bewusst, welches besagt, dass im Falle von 'komplexen Erzeugnissen', der Schwellenwert für eine SVHC sowohl auf das Produkt als Ganzes und gleichzeitig auf jeden der Artikel, aus denen sich das Produkt zusammensetzt, angewendet wird. TE hat diesen Entscheid auf der Grundlage der neuen ECHA 'Leitlinien zu den Anforderungen für Stoffe in Erzeugnissen' (Juni 2017, Version 4,0) ausgewertet und wird seine Deklarationen entsprechend aktualisieren.

Kompatible Teile



TE Teilenummer 4-641435-2
12P MTA156 CONN ASSY ORNG



TE Teilenummer 4-644615-2
12P MTA156 POL HDR ASSY LF



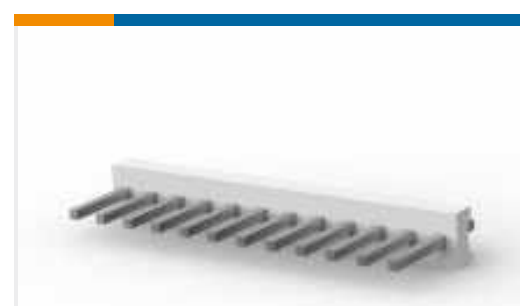
TE Teilenummer 1-640389-2
12P MTA156 HDR ASSY SQ R/A F/L



TE Teilenummer 58074-1
MTA 50/100/156 MANUAL TOOL FRAME



TE Teilenummer 58247-1
MTA 156 CRIMP HEAD REPAIR DISCRETE



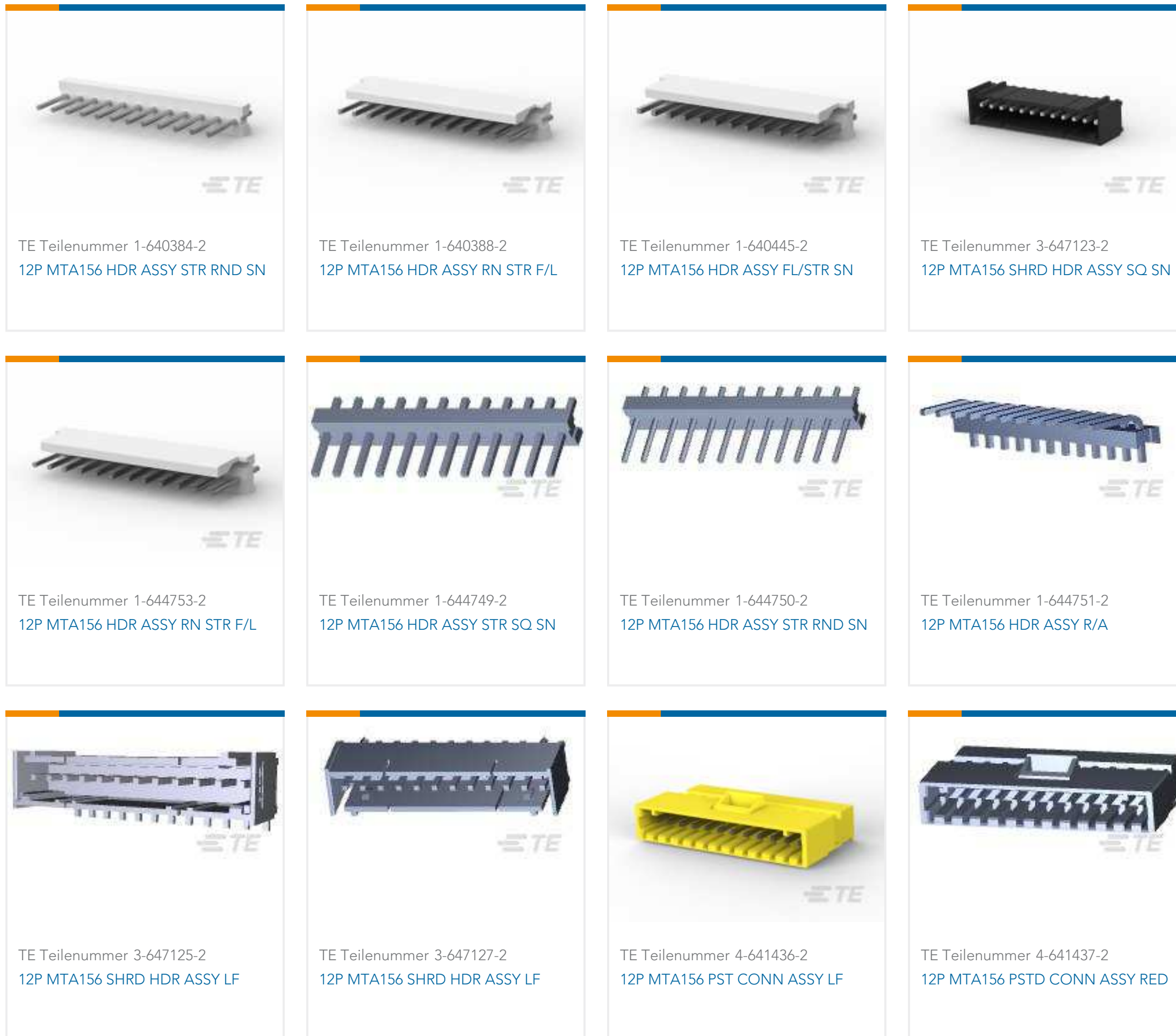
TE Teilenummer 1-640383-2
12P MTA156 HDR ASSY STR SQ SN



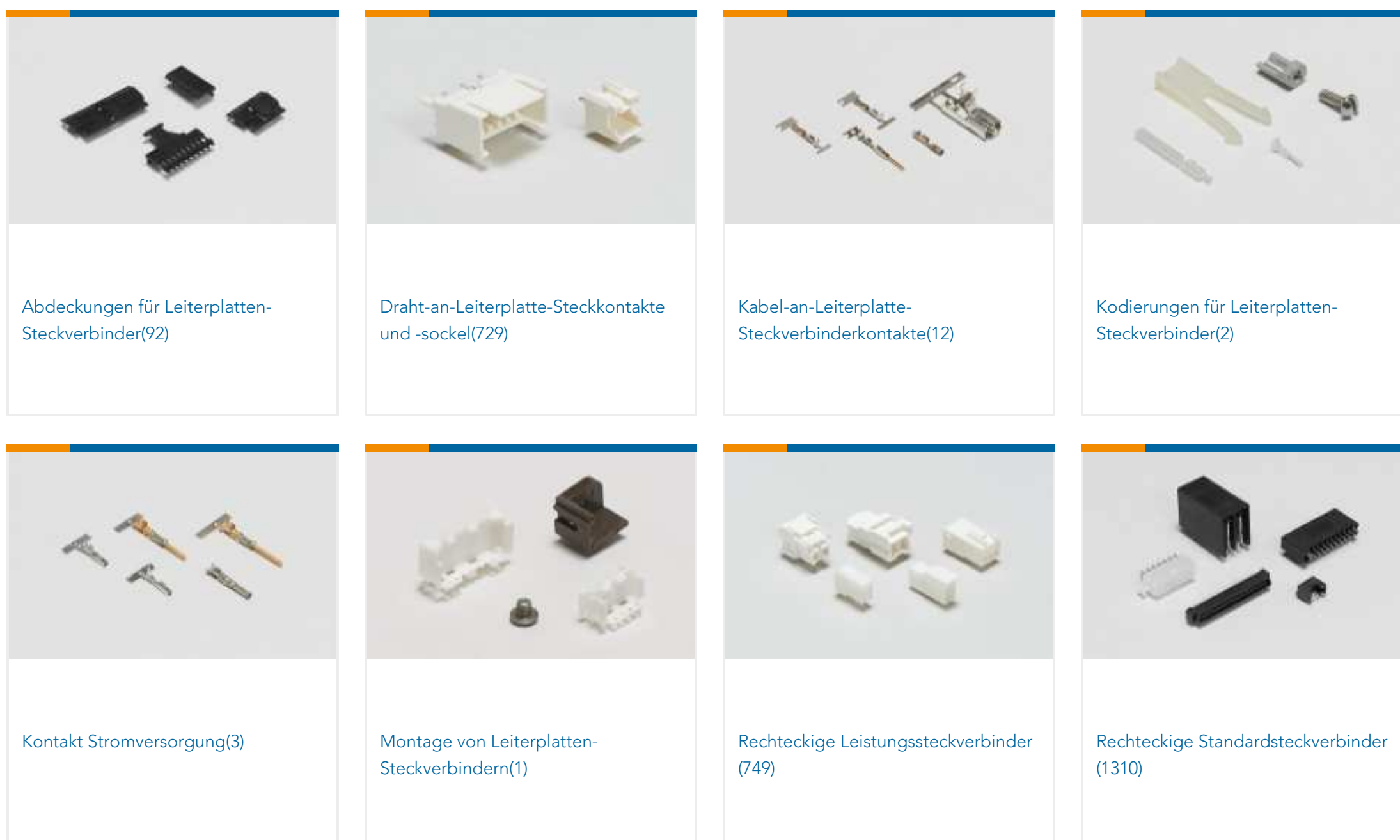
TE Teilenummer 1-644752-2
12P MTA156 HDR ASSY SQ STR F/L



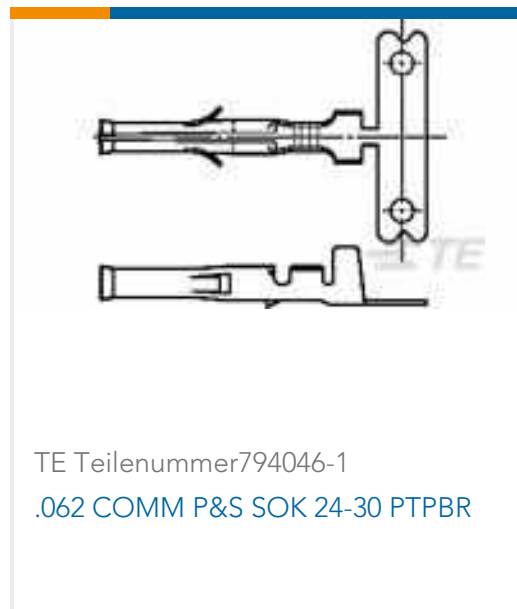
TE Teilenummer 1-640385-2
12P MTA156 HDR ASSY SQ R/A



Auch serienmäßig | MTA 156



Kunden kauften auch diese Produkte



Dokumente

Produktzeichnungen

12P MTA156 CONN ASSY 24AWG WHT

Englisch

CAD-Dateien

3D PDF

Englisch

Kundenmodell

[ENG_CVM_4-640429-2_S.2d_dxf.zip](#)

Englisch

Kundenmodell

[ENG_CVM_4-640429-2_S.3d_igs.zip](#)

Englisch

Kundenmodell

[ENG_CVM_4-640429-2_S.3d_stp.zip](#)

Englisch

3D PDF

3D



Kundenmodell

[ENG_CVM_CVM_4-640429-2_M.2d_dxf.zip](#)

Englisch

Kundenmodell

[ENG_CVM_CVM_4-640429-2_M.3d_igs.zip](#)

Englisch

Kundenmodell

[ENG_CVM_CVM_4-640429-2_M.3d_stp.zip](#)

Englisch

Indem Sie die CAD-Datei herunterladen stimmen Sie den [allgemeinen Verkaufsbedingungen](#) zu.

Datenblätter/ Katalogseiten

[MTA, CST-100 II, SL-156 and AMP Economy Power \(EP\) Connectors](#)

Englisch

Produktspezifikationen

[Anwendungsspezifikation](#)

Englisch

Umweltverträglichkeit von Produkten

[Product Compliance](#)

Englisch

[Product Compliance](#)

Englisch

Freigabe Agentur

[Agentur-Freigabe-Blatt](#)

Englisch