

1775442-1 ✓ AKTIV

Interne TE-Nummer 1775442-1

Connector Contact, Socket, Wire-to-Board, 1.5mm [.059in]

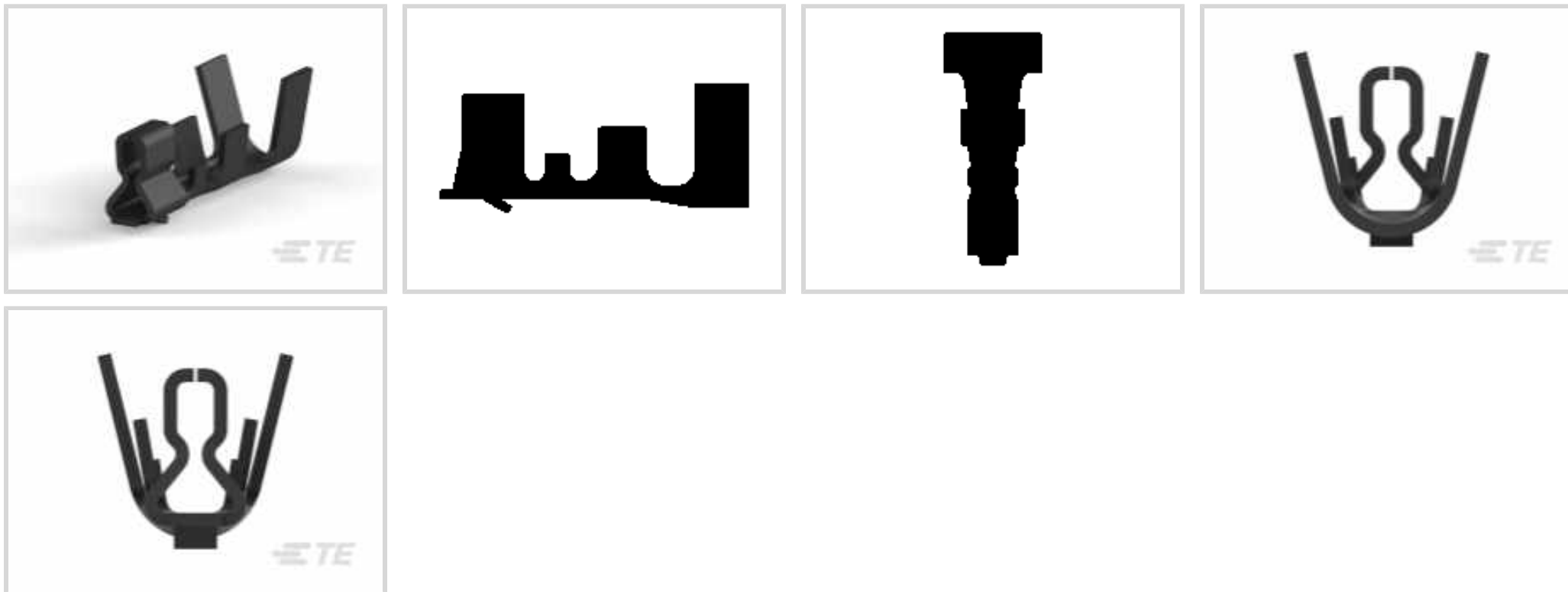
Centerline, Wire Size 30 – 24 AWG, Wire Size .05 – .02 mm², Tin,

Reel, Wire & Cable

[Auf TE.com ansehen>](#)



Steckverbinder > PCB-Steckverbinder > Kabel-an-Leiterplatte-Steckverbinder > Kabel-an-Leiterplatte-Steckverbinderkontakte



Kontakttyp: **Stecksockel**

Steckverbindersystem: **Draht-an-Leiterplatte**

Raster: **1.5 mm [.059 in]**

Wire Size: **.05 – .02 mm²**

Eigenschaften

Produktmerkmale

Steckverbindersystem	Draht-an-Leiterplatte
Abdichtbar	Nein
Anschluss von Steckverbinder & Kontakt an	Leitungen und Kabel

Konfigurationsmerkmale

Kompatibel mit Leitungs- und Kabeltyp	Einzeldraht
---------------------------------------	-------------

Elektrische Kennwerte

Operating Voltage	250 VAC
-------------------	---------

Kontaktmerkmale

Länge des Steckbereichs des Kontakts	5.14 mm[0.202 in]
Oberfläche des Beschichtungsmaterials des Kontaktanschlussbereichs des Drahts	Hell
Beschichtungsmaterial des Kontaktanschlussbereichs des Drahts	Zinn
Beschichtungsmaterial für die Oberfläche des Steckers	Hell
Kontaktmaterial	Phosphorbronze
Kontakttyp	Stecksockel

Beschichtungsmaterial des Steckbereichs des Kontakts	Zinn
--	------

Kontakt-nennstrom (max.)	3 A
--------------------------	-----

Montage und Anschlusstechnik

Art der Steckverbinder-montage	Kabelbefestigung (freihängend)
--------------------------------	--------------------------------

Gehäusemerkmale

Raster	1.5 mm [.059 in]
--------	------------------

Abmessungen

Wire Size	.05 – .02 mm ²
-----------	---------------------------

Verwendungsbedingungen

Betriebstemperaturbereich	-55 – 105 °C [-67 – 221 °F]
---------------------------	-----------------------------

Betrieb/Anwendung

Stromkreis Anwendung	Signal
----------------------	--------

Verpackungsmerkmale

Verpackungsmenge	15000
------------------	-------

Verpackungsmethode	Reel
--------------------	------

Produkt-Compliance

[Bitte besuchen Sie die Produktseite auf TE.com um Informationen über Produktkonformität zu erhalten.>](#)

EU RoHS Richtlinie 2011/65/EU	Konform
-------------------------------	---------

EU ELV Richtlinie 2000/53/EG	Konform
------------------------------	---------

China RoHS 2 Richtlinie MIIT Order No 32, 2016	Keine eingeschränkten Materialien oberhalb der Grenzwerte
--	---

EU REACH Verordnung (EG) No. 1907/2006	Aktuelle ECHA Kandidatenliste: JUL 2019 (201) Kandidatenliste deklariert bezüglich: JUL 2019 (201) Enthält keine SVHC
--	---

EU REACH Verordnung (EG) No. 1907/2006	Aktuelle ECHA Kandidatenliste: JUL 2019 (201) Kandidatenliste deklariert bezüglich: JUL 2019 (201)
--	---

Halogengehalt	Niedriger Halogengehalt – Br, Cl, F, I < 900 ppm im homogen Material. Außerdem BFR/CFR/PVC-frei.
---------------	--

Lötfähigkeit	Für Lötfähigkeit nicht zutreffend
--------------	-----------------------------------



Produktkonformitäts-Disclaimer

Diese Informationen beruhen auf angemessenen Erkundigungen bei unseren Lieferanten und entsprechen unserem derzeitigen Wissensstand auf Grundlage der Angaben der Lieferanten. Diese Informationen können Änderungen erfahren. Die von TE als EU RoHS-konform ermittelten Teile weisen einen maximalen Gewichtsanteil von 0,1 % Blei, Chrom VI, Quecksilber, PBB, PBDE, DBP, BBP, DEHP und DIBP sowie 0,01 % Kadmium im homogenen Werkstoff auf oder sind gemäß der Anhänge zur Richtlinie 2011/65/EU (RoHS2) von diesen Grenzwerten ausgenommen. Elektrische und elektronische Endprodukte erhalten gemäß der Richtlinie 2011/65/EU eine CE-Kennzeichnung. Die Komponenten sind möglicherweise nicht CE-gekennzeichnet. Zusätzliche weisen die von TE als EU ELV-konform ermittelten Teile einen maximalen Gewichtsanteil von 0,1 % Blei, Chrom VI und Quecksilber sowie 0,01 % Kadmium im homogenen Werkstoff auf oder sind gemäß der Anhänge zur Richtlinie 2000/53/EG (ELV) von diesen Grenzwerten ausgenommen. Bezüglich der REACH Bestimmungen beruht die TE-Information über SVHC in den Artikeln für diese Teilenummer noch auf den „Leitlinien zu den Anforderungen für Stoffe in Erzeugnissen“ (Version: 2, April 2011) der European Chemicals Agency (ECHA), wobei der Grenzwert von 0,1% (nach Gewicht) auf das Fertigprodukt bezogen ist. TE ist sich des EuGH-Urteils vom 10. September 2015, auch bekannt als O5A (Once An Article Always An Article), bewusst, welches besagt, dass im Falle von 'komplexen Erzeugnissen', der Schwellenwert für eine SVHC sowohl auf das Produkt als Ganzes und gleichzeitig auf jeden der Artikel, aus denen sich das Produkt zusammensetzt, angewendet wird. TE hat diesen Entscheid auf der Grundlage der neuen ECHA ' Leitlinien zu den Anforderungen für Stoffe in Erzeugnissen' (Juni 2017, Version 4,0) ausgewertet und wird seine Deklarationen entsprechend aktualisieren.

Kompatible Teile



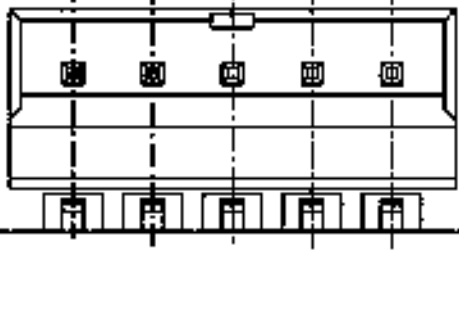
TE Teilenummer 1775441-2
EMIX CONN., 1.5MM PITCH, RCPT, HSG, 2P



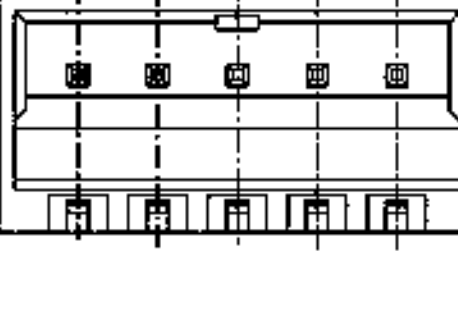
TE Teilenummer 5-1775443-2
EMIX CONN., 1.5MM PITCH, HDR, V /T, 2P



TE Teilenummer 5-1775443-5
EMIX CONN., 1.5MM PITCH, HDR, V /T, 5P



TE Teilenummer 5-1775444-7
EMIX CONN., 1.5MM PITCH, HDR, R /A, 7P



TE Teilenummer 5-1775444-3
EMIX CONN., 1.5MM PITCH, HDR, R /A, 3P



TE Teilenummer 5-1775443-4
EMIX CONN., 1.5MM PITCH, HDR, V /T, 4P



TE Teilenummer 1-1775441-0
EMIX CONN., 1.5MM PITCH, RCPT, HSG, 10P



TE Teilenummer 1-1775441-2
EMIX CONN., 1.5MM PITCH, RCPT, HSG, 12P



TE Teilenummer 1775441-3
EMIX CONN., 1.5MM PITCH, RCPT, HSG, 3P



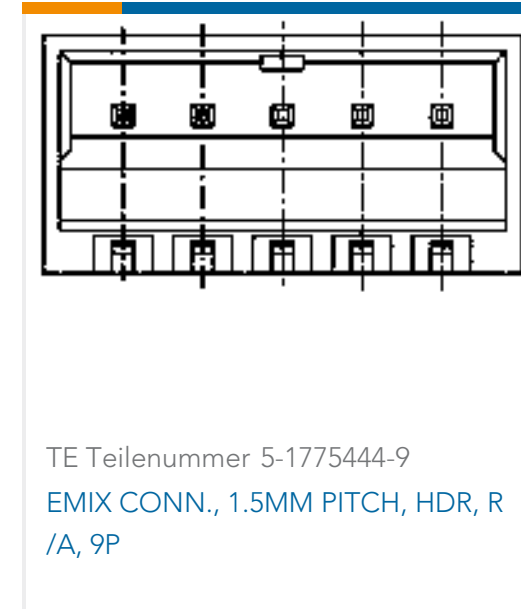
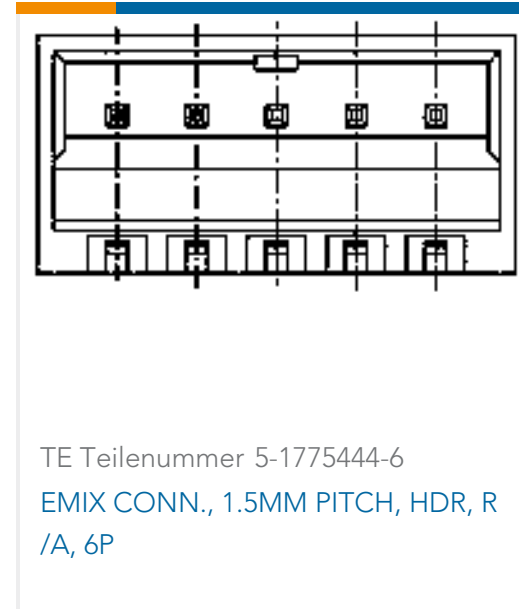
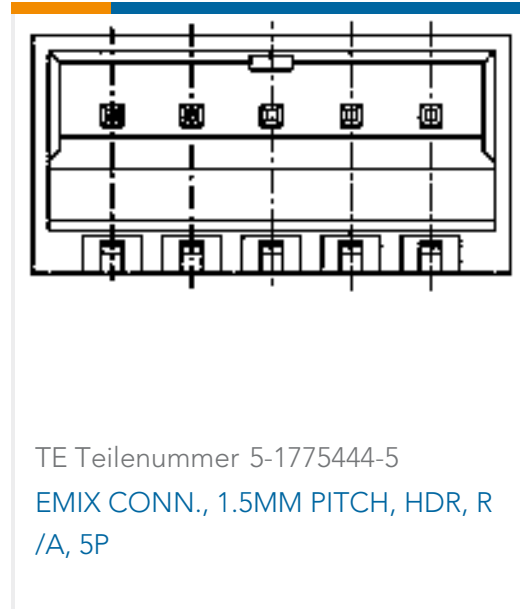
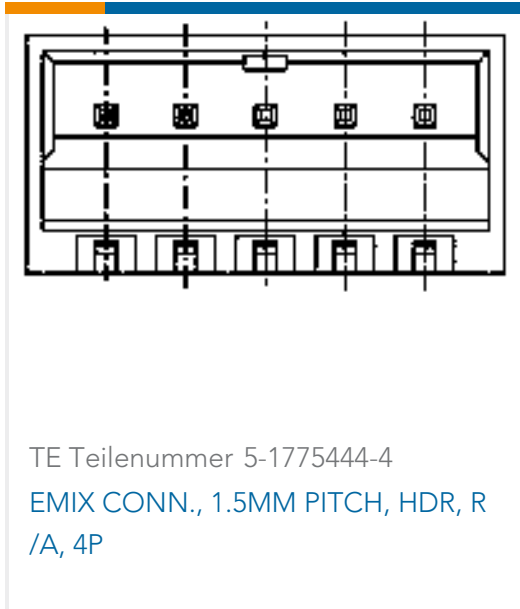
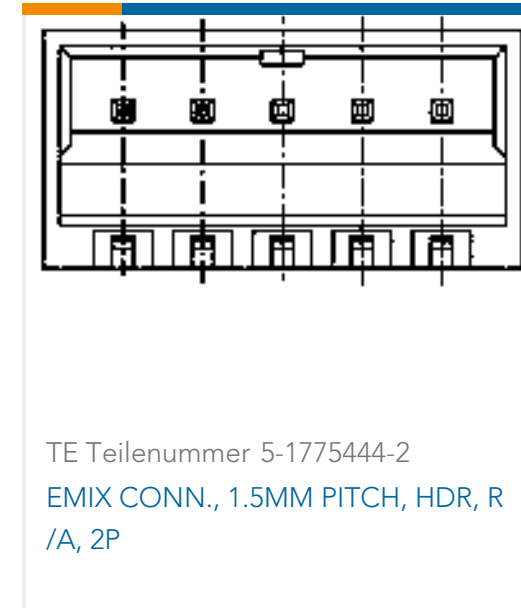
TE Teilenummer 1775441-4
EMIX CONN., 1.5MM PITCH, RCPT, HSG, 4P



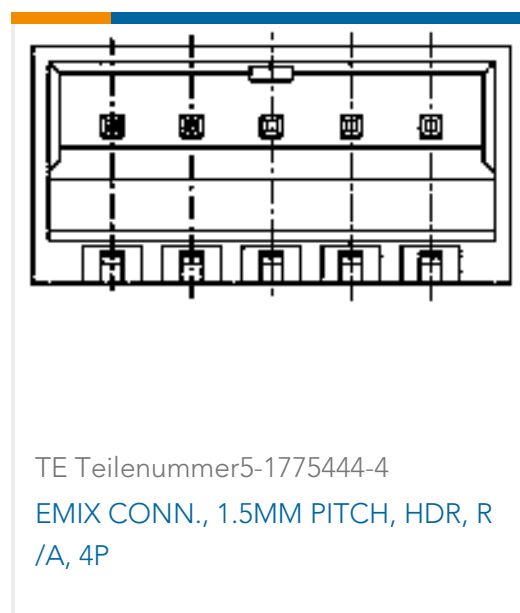
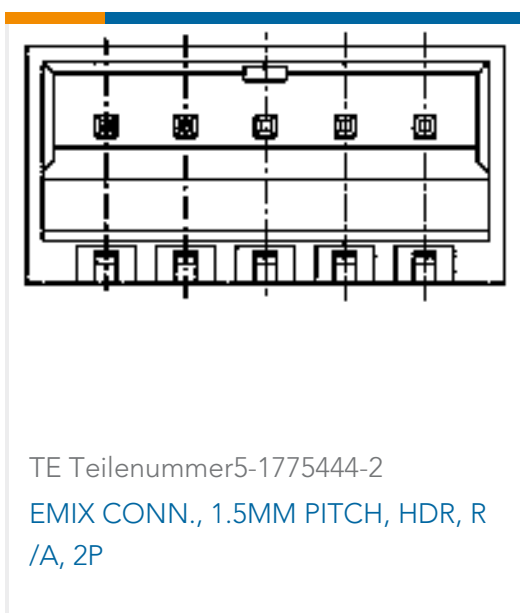
TE Teilenummer 1775441-5
EMIX CONN., 1.5MM PITCH, RCPT, HSG, 5P



TE Teilenummer 1775441-6
EMIX CONN., 1.5MM PITCH, RCPT, HSG, 6P



Kunden kauften auch diese Produkte



Dokumente



Produktzeichnungen

EMIX CONN., 1.5mm PITCH, TERMI

Englisch

CAD-Dateien

Kundenmodell

[ENG_CVM_CVM_1775442-1_A1.3d_igs.zip](#)

Englisch

Kundenmodell

[ENG_CVM_CVM_1775442-1_A1.3d_stp.zip](#)

Englisch

Kundenmodell

[ENG_CVM_CVM_1775442-1_A1.2d_dxf.zip](#)

Englisch

3D PDF

3D

Indem Sie die CAD-Datei herunterladen stimmen Sie den [allgemeinen Verkaufsbedingungen](#) zu.

Produktspezifikationen

Anwendungsspezifikation

Englisch

Umweltverträglichkeit von Produkten

TE-Materialdeklaration

Englisch