



Serie AT

Zylindrische induktive
M30-Näherungssensoren



Zylindrische M30-
Induktivsensoren

Charakteristiken

- Umfangreiche Auswahl an Modellen: Standard, doppelte Tastweite
- Ausgänge: Kabel, M12-Stecker
- 2-, 3-, 4-polige Modelle
- Auf Anfrage ATEX-Modelle, kat. 3 verfügbar
- Modelle mit antivalenten Ausgängen (NO+NC)
- Vollständig gegen elektronische Schäden geschützt



Webinhalte



- Anwendungshinweise
- Fotografie
- Kataloge / Bedienungsanleitungen



Code Beschreibung (*)

	AT	1	/	A	P	-	1	A
Serie	AT	Induktiver M30-Sensor						
Gehäuse	1	Standard-Gehäuse s						
	6	Umschaltkontakt NO						
Ausgangsstatus	A	Umschaltkontakt NO						
	C	Ruhekontakt NC						
	B	Komplementärausgang NO+NC						
Ausgangslogik	N	NPN-Ausgangslogik						
	0	2-polige Versionen						
	P	PNP-Ausgangslogik						
Reichweite	1	Bündig standard 10 mm						
	2	Nicht bündig standard 15 mm						
	3	Bündig doppelte Tastweite 15 mm						
	4	Nicht bündig doppelte Tastweite 20 mm						
Kabel-/ Stecker- ausgang	A	axialer Kabelausgang						
	B	axialer Kabelausgang mit Führungszapfen						
	H	M12-Steckerausgang						

(*) ATEX-Produkte verfügbar, kontaktieren Sie ihren Handelsvertreter.



Verfügbare Modelle

Standard-Gehäuse 4-polig

Zylindrische
M30-Induktivsensoren

Durchmesser	Montage	Reichweite	Stecker	Distanz (mm)	PNP/NO+NC
M30	bündig	standard	M12	10	AT1/0P-1H
	nicht bündig			15	AT1/0P-2H
	bündig	doppelte Tastweite		20	AT1/0P-3H
	nicht bündig			AT1/0P-4H	

Verfügbare Modelle

Standard-Gehäuse 3-polig

Durchmesser	Montage	Reichweite	Stecker	Distanz (mm)	NPN/NO	NPN/NC	PNP/NO	PNP/NC
M30	bündig	standard	Kabel	10	AT1/AN-1A	AT1/CN-1A	AT1/AP-1A	AT1/CP-1A
			Kabel con cordolo		AT1/AN-1B	AT1/CN-1B	AT1/AP-1B	AT1/CP-1B
			M12		AT1/AN-1H	AT1/CN-1H	AT1/AP-1H	AT1/CP-1H
	nicht bündig		Kabel	15	AT1/AN-2A	AT1/CN-2A	AT1/AP-2A	AT1/CP-2A
			Kabel con cordolo		AT1/AN-2B	AT1/CN-2B	AT1/AP-2B	AT1/CP-2B
			M12		AT1/AN-2H	AT1/CN-2H	AT1/AP-2H	AT1/CP-2H
	bündig	doppelte Tastweite	Kabel	20	AT1/AN-3A	AT1/CN-3A	AT1/AP-3A	AT1/CP-3A
			M12		AT1/AN-3H	AT1/CN-3H	AT1/AP-3H	AT1/CP-3H
			Kabel		AT1/AN-4A	AT1/CN-4A	AT1/AP-4A	AT1/CP-4A
	nicht bündig		M12	AT1/AN-4H	AT1/CN-4H	AT1/AP-4H	AT1/CP-4H	

Verfügbare Modelle

2-polige Modelle DC

Durchmesser	Montage	Reichweite	Stecker	Distanz (mm)	NO
M30	bündig	standard	Kabel	10	AT1/A0-1A
					AT1/A0-1H
	nicht bündig		M12	15	AT1/A0-2A
					AT1/A0-2H
	bündig	doppelte Tastweite	Kabel	20	AT1/A0-3A
					AT1/A0-3H
	nicht bündig		M12	AT1/A0-4A	
					AT1/A0-4H



	AT*/**-1*	AT*/**-2*	AT*/**-3*	AT*/**-4*
nominale Tastweite	10 mm	15 mm	15 mm	20 mm
Arbeitsdistanz	0...8,1 mm	0...12,1 mm	0...12,1 mm	0...16,2 mm
Hysterese	1...20%			
normalisierte Antriebsgrösse	30x30 mm FE 360	45x45 mm FE 360	45x45 mm FE 360	60x60 mm FE 360
Wiederholgenauigkeit	5% U _b 20-30 V Ta = 23°C ± 5°C			
Betriebsspannung	10...30 Vcc			
Ausgangsfunktion	NPN oder PNP - NO oder NC (3-polige Modelle), PNP - NO + NC (4-polige Modelle), NPN/PNP - NO (2-polige Modelle)			
maximale Restwelligkeit	≤ 10%			
Ausgangsstrom	≤ 400 mA (3...100 mA für 2-polige Versionen)			
Sättigungsspannung im Ausgang	≤ 1V @ 400 mA (2,8 V @ 100 mA für 2-polige Versionen)			
Stromversorgung ohne Last	20 mA			
Verluststrom	10 µA / 0,8 mA für 2-polig Versionen			
Arbeitsfrequenz	200 Hz / 100 Hz für 2-polige		200 Hz / 100 Hz für 2-polige	
Ansprechverzug	100 ms (50 ms für 2-polige Versionen)			
Temperaturlimite	-25...+70 °C			
Temperaturdrift von Sr	10%			
Kurzschlusschutz	●			
Verpolungsschutz	●			
Schutz der induktiven Lasten	●			
Schock und Vibrationen	IEC 60947-5-2			
Gewicht	150 g Stecker, 230 g Kabel			
LED-Anzeigen	gelbes LED Ausgangsstatus			
Schutzgrad	IP 67 ⁽¹⁾ (EN60529)			
elektromagnetische Kompatibilität	entsprechend der EMC-Richtlinien gemäss IEC 60947-5-2			
Schock und Vibrationen	IEC 60947-5-2			
Gehäusematerial	vernickeltes Messing			
empfindliche Oberfläche	PBT			
Anschluss	PVC-Kabel 2 m - M8- oder M12-Stecker			
Drehmoment	50 Nm			

⁽¹⁾ Schutz nur mit ordnungsgemäß montiertem Kabel an den Stecker garantiert.

Verringerungskoeffizienten

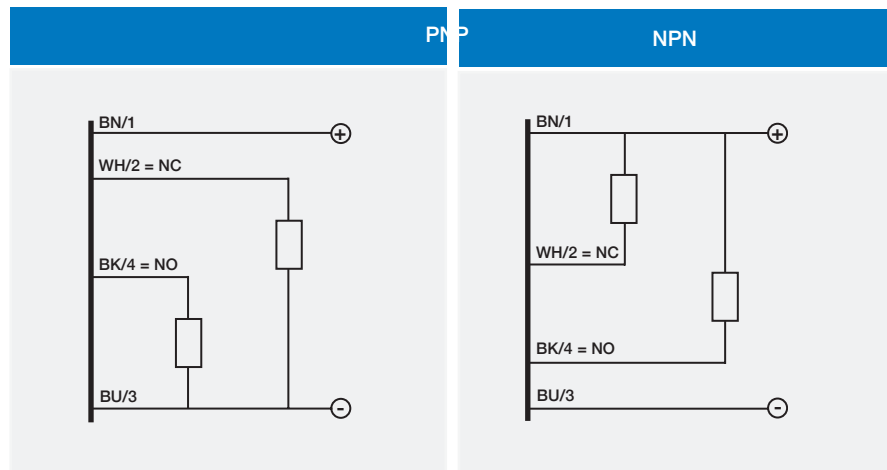
Code	Edelstahl FE 360	Kupfer	Alluminium	Messing	Edelstahl INOX
AT*/**-1*	1	0,35	0,45	0,50	0,75
AT*/**-2*		0,45	0,50	0,55	0,80
AT*/**-3*		0,35	0,45	0,50	0,70
AT*/**-4*		0,45	0,50	0,55	0,75



elektrische Schaltpläne der Anschlüsse

4-polige Versionen

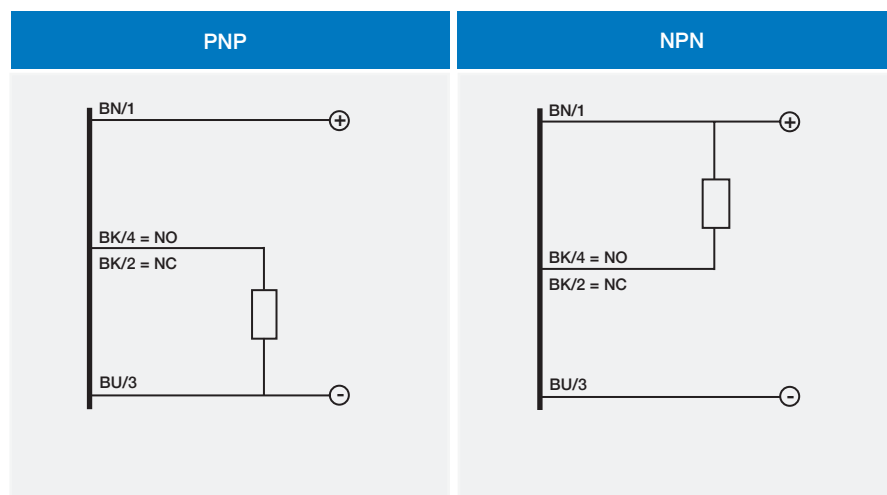
Zylindrische
M30-Induktivsensoren



- BN** braun
- BU** blau
- BK** schwarz
- WH** weiß

elektrische Schaltpläne der Anschlüsse

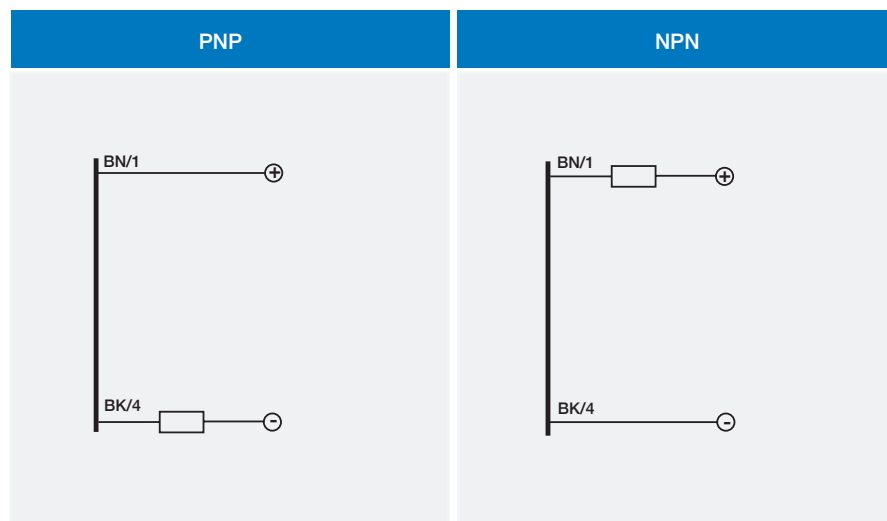
3-polige Versionen



- BN** braun
- BU** blau
- BK** schwarz
- WH** weiß

elektrische Schaltpläne der Anschlüsse

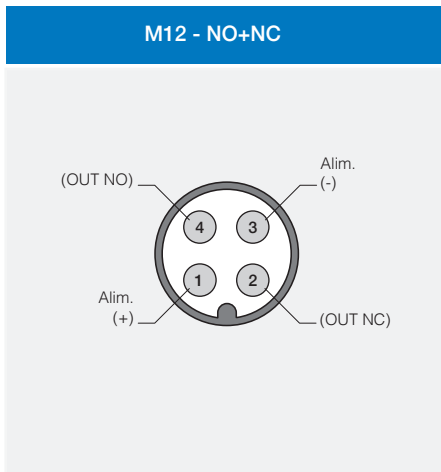
2-polige Versionen



- BN** braun
- BU** blau
- BK** schwarz
- WH** weiß

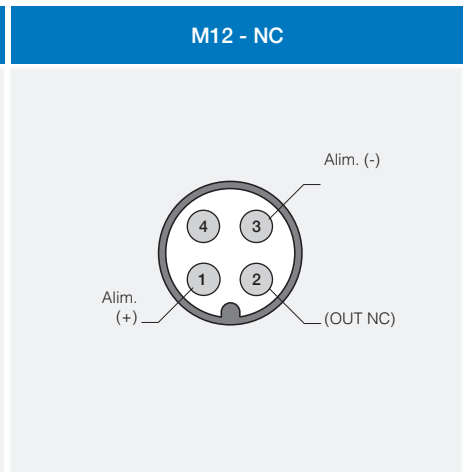
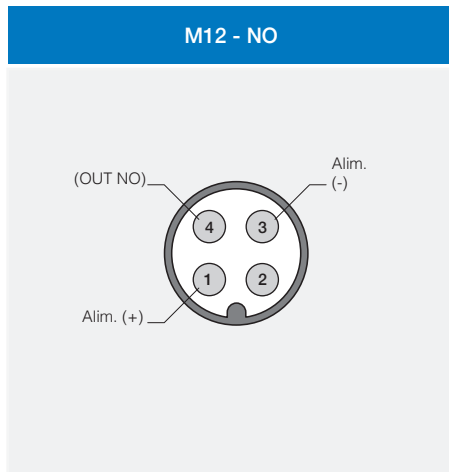
Stecker

4-polige Versionen



Stecker

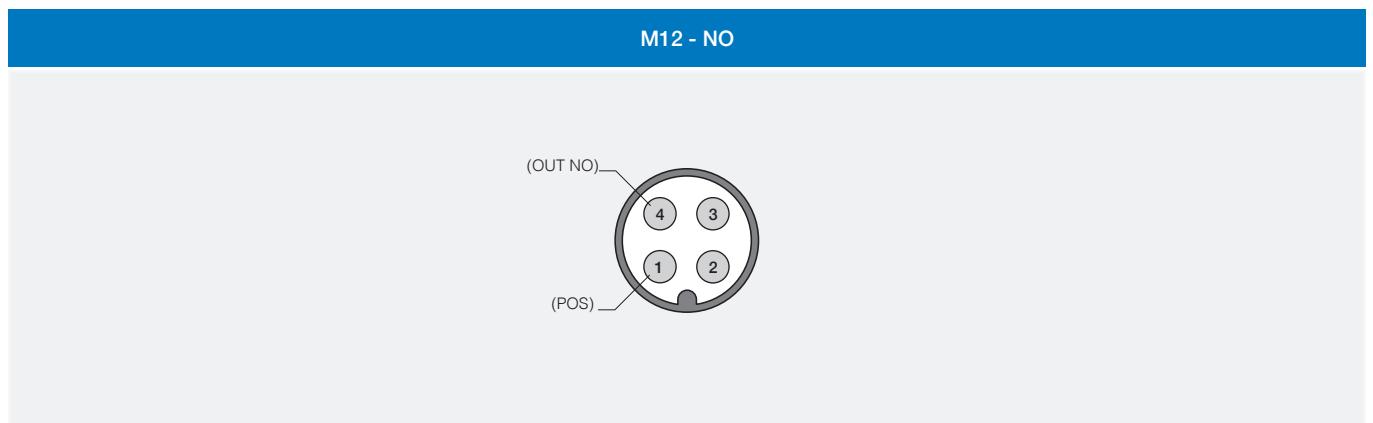
3-polige Versionen



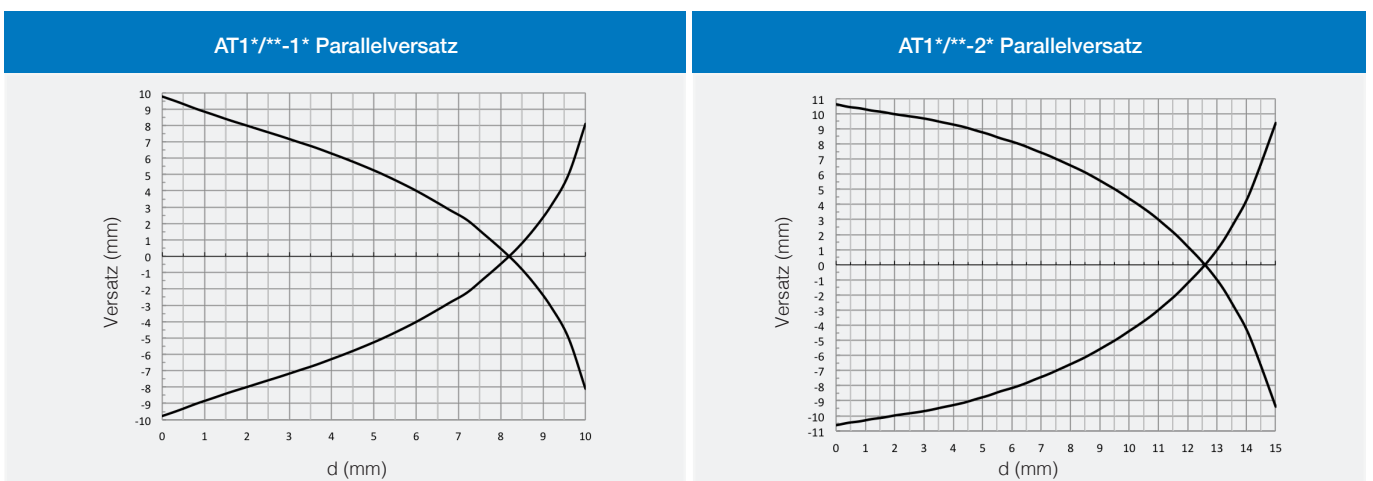
Zylindrische
M30-Induktivsensoren

Stecker

2-polige Versionen



Antwortkurven

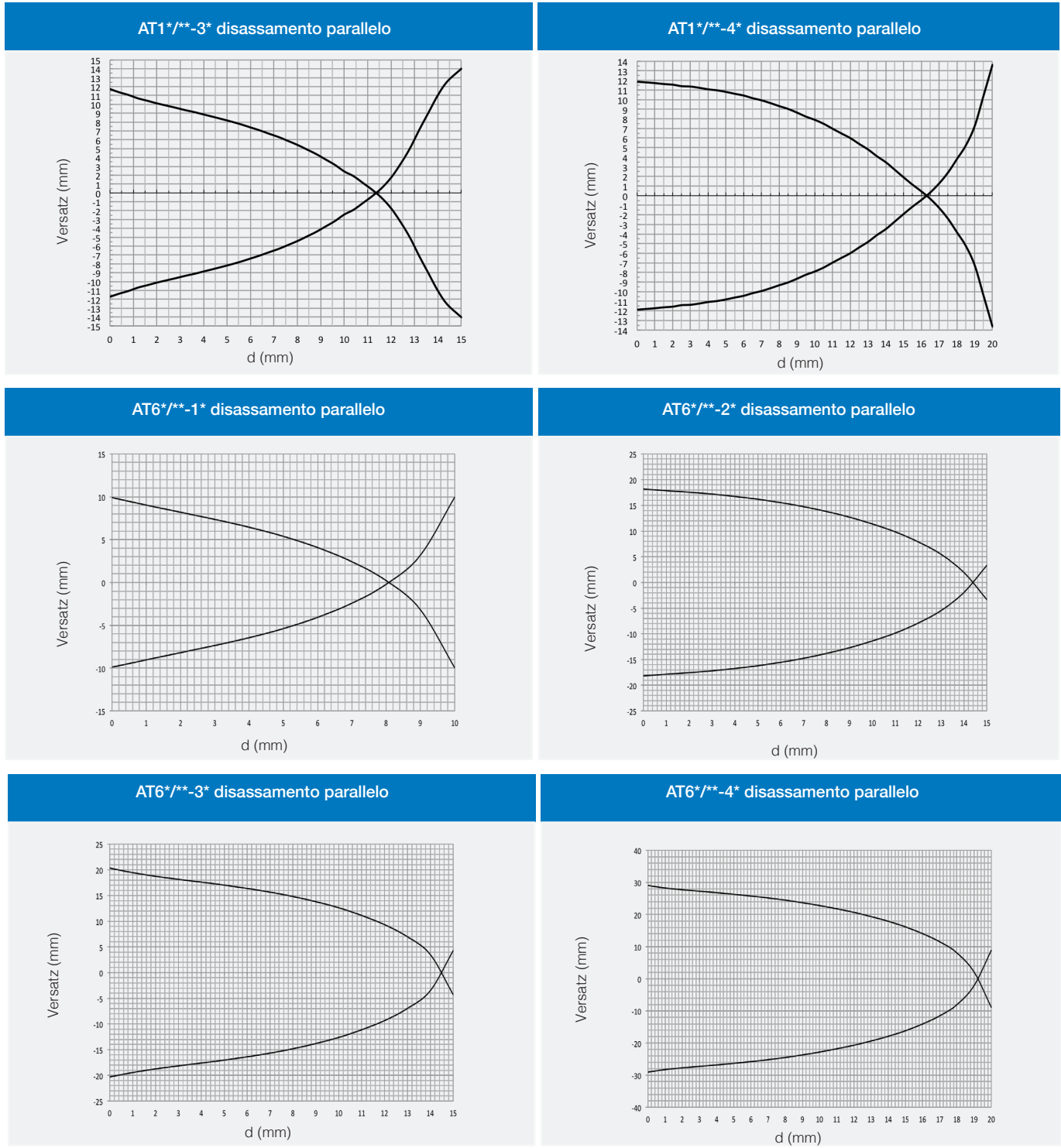


AT

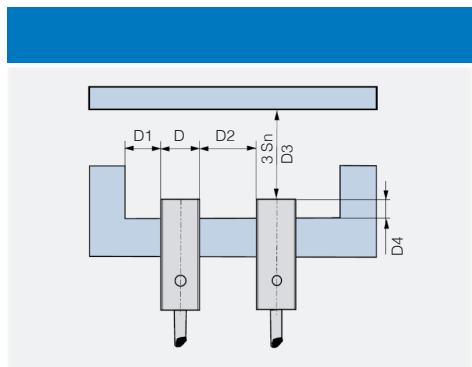


Antwortkurven

Zylindrische
M30-Induktivsensoren



Montage

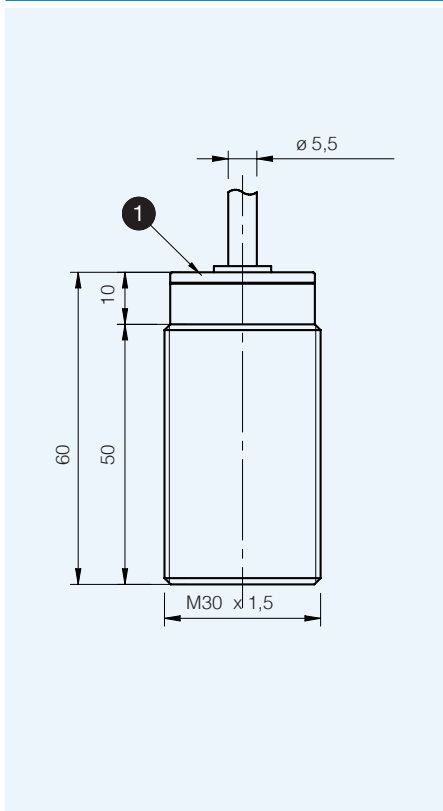


Code	D4	D1	D2	D3
AT1/**-1*	≥ 0 mm	≥ 10 mm	≥ 30 mm	≥ 30 mm
AT1/**-2*	≥ 18 mm ⁽¹⁾	≥ 15 mm	≥ 45 mm	≥ 45 mm
AT1/**-3	≥ 3 mm	≥ 15 mm	≥ 40 mm	≥ 45 mm
AT1/**-4*	≥ 20 mm ⁽¹⁾	≥ 20 mm	≥ 60 mm	≥ 60 mm
AT6/**-1*	≥ 0 mm	≥ 0 mm	≥ 5 mm	≥ 30 mm
AT6/**-2*	≥ 14 mm ⁽²⁾	≥ 15 mm	≥ 10 mm	≥ 45 mm
AT6/**-3*	≥ 3 mm ⁽³⁾	≥ 3 mm	≥ 15 mm	≥ 45 mm
AT6/**-4*	≥ 17 mm ⁽²⁾	≥ 15 mm	≥ 15 mm	≥ 60 mm

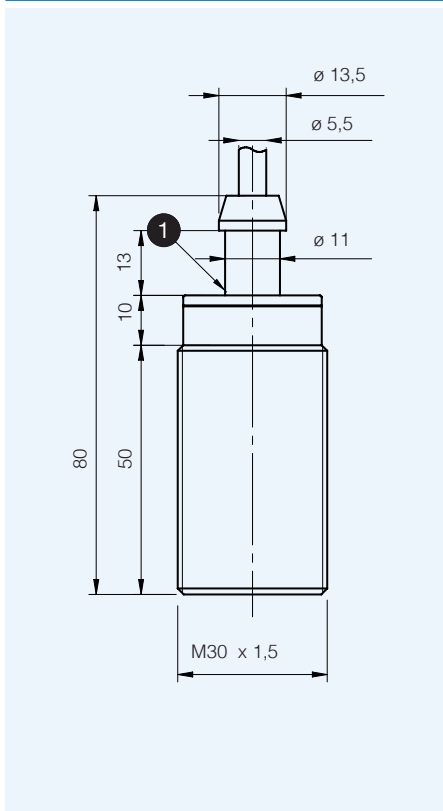
⁽¹⁾ ≥ 9 mm für nichtmagnetische Materialien
⁽²⁾ ≥ 12 mm für nichtmagnetische Materialien
⁽³⁾ ≥ 0 mm für nichtmagnetische Materialien



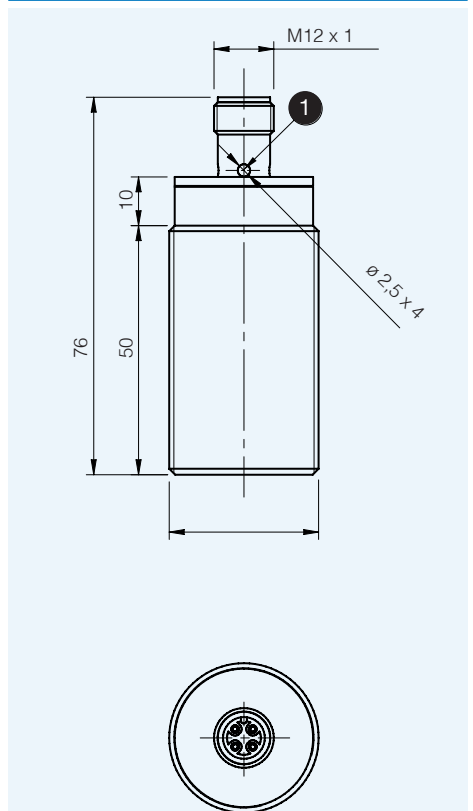
AT1/**-1A
AT1/**-3A



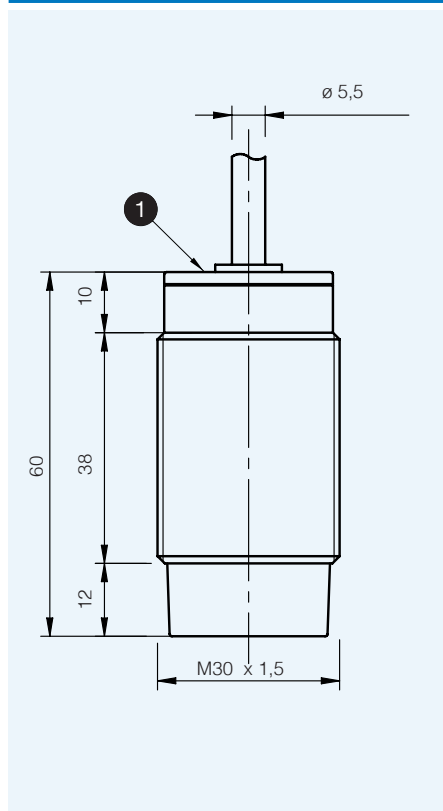
AT1/**-1B
AT1/**-3B



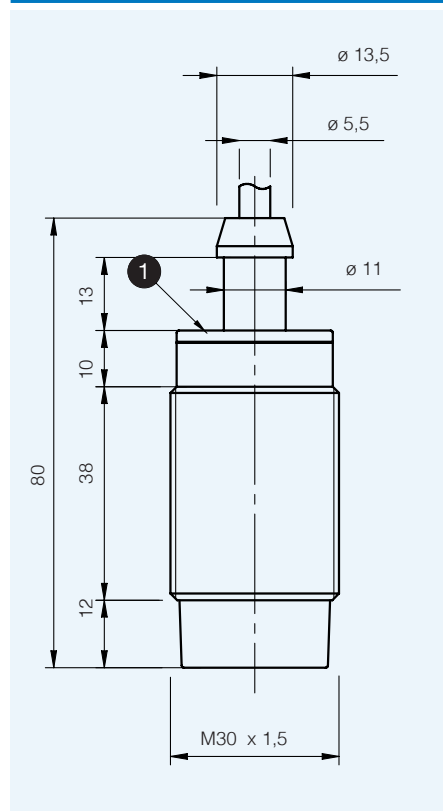
AT1/**-1H
AT1/**-3H



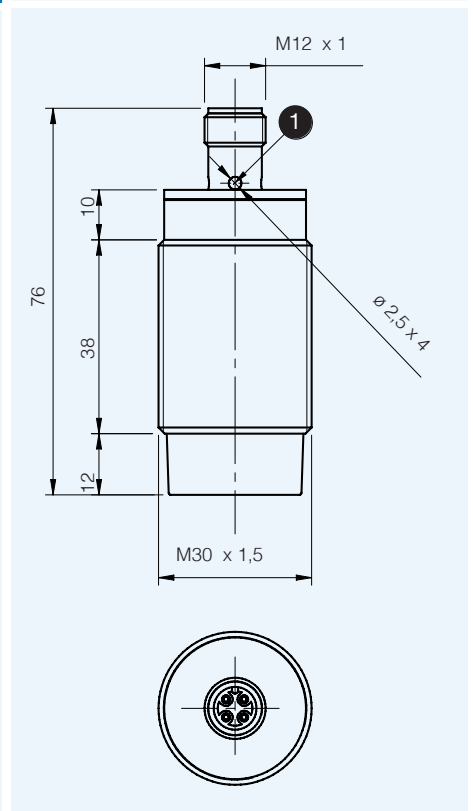
AT1/**-2A
AT1/**-4A



AT1/**-2B
AT1/**-4B



AT1/**-2H
AT1/**-4H

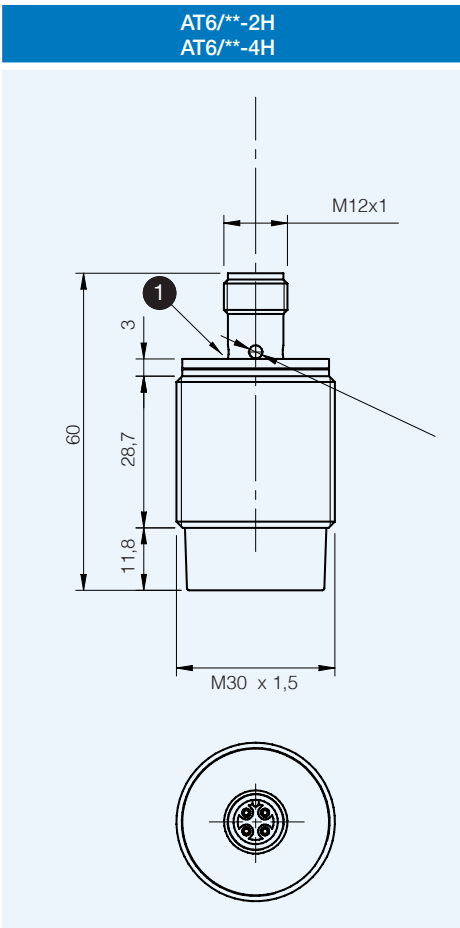
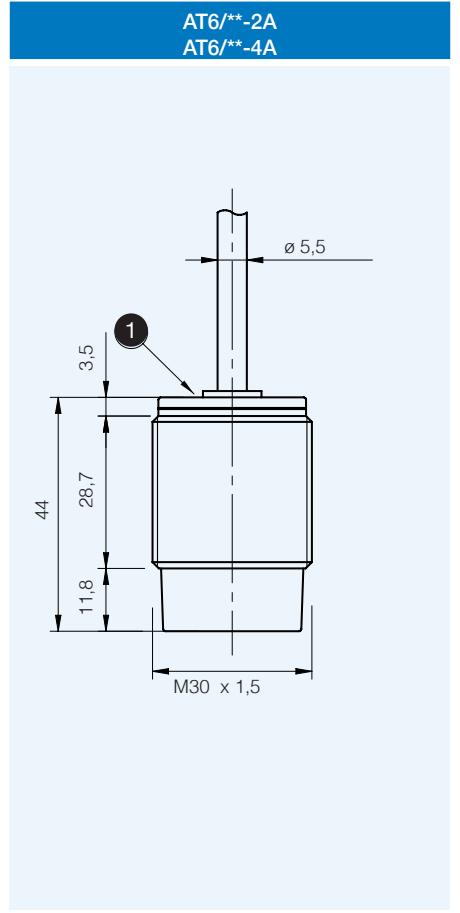
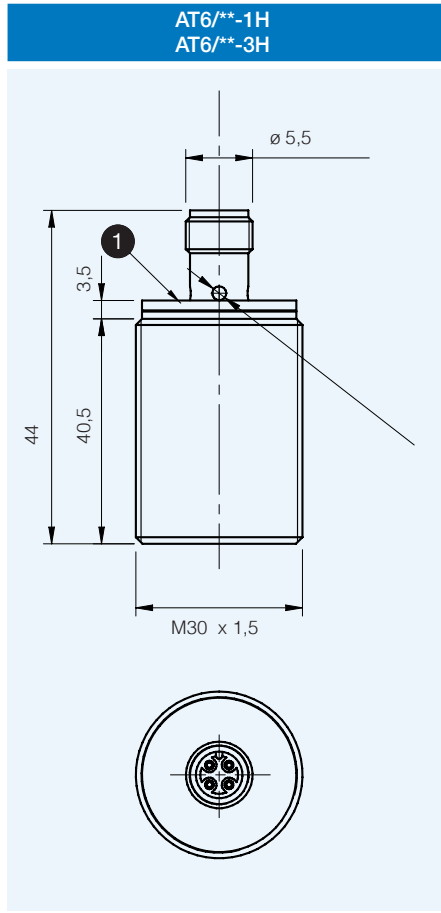
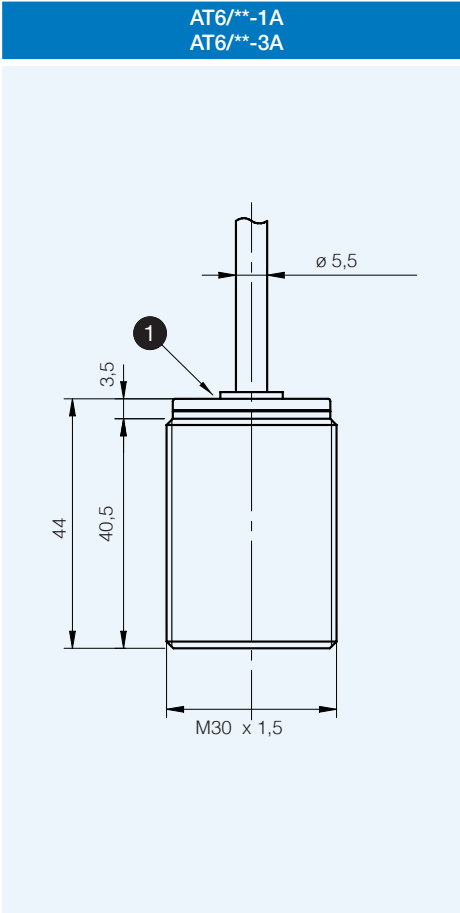


1 LED



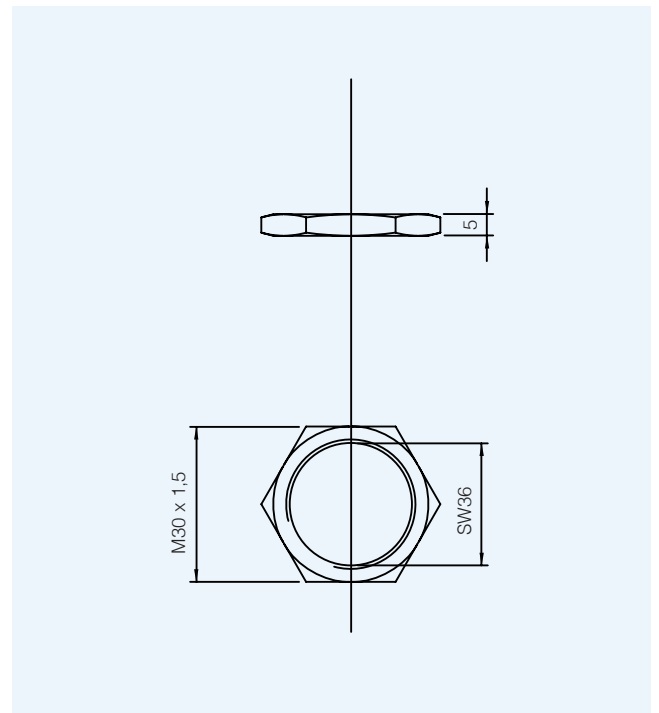
Größen (mm)

Zylindrische
M30-Induktivsensoren



Größen (mm)

Zubehör in allen Paketen inbegriffen



1 LED