

*a Dichtung
 gasket
 joint d'étanchéité

0321

Kupplung nach IEC 60130-9, IP 68, mit Schraubverschluss und Lötanschlüssen

1. **Temperaturbereich** -40 °C/+85 °C
2. **Werkstoffe**

| | |
|-------------------------------|-------------------------------------|
| Kontaktträger | PA GF |
| Kontaktbuchse 3- bis 8-polig | CuZn, versilbert und flashvergoldet |
| Kontaktbuchse 12-bis 14-polig | CuZn, unternickelt und vergoldet |
| Gehäuse | CuZn, vernickelt |
| Rändelmutter | CuZn, vernickelt |
| Dichtung | NBR |
3. **Mechanische Daten**

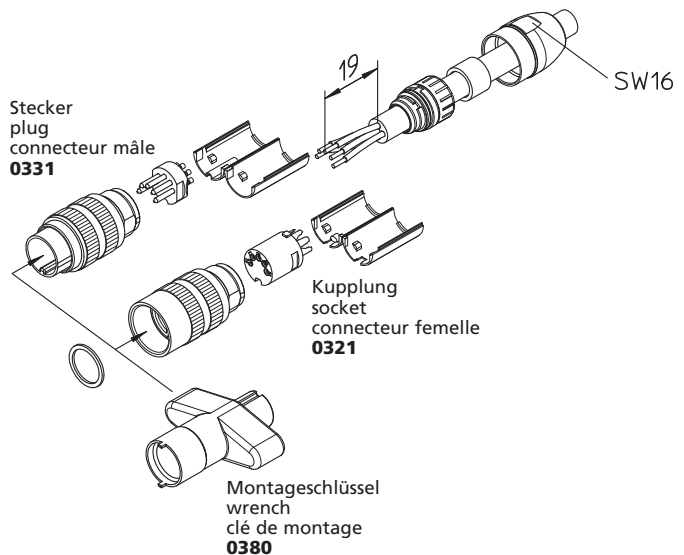
| | |
|---|--|
| Steckkraft/Kontakt 3- bis 8-polig ¹ | < 5,0 N |
| Steckkraft/Kontakt 12-bis 14-polig ² | < 5,0 N |
| Ziehkraft/Kontakt 3- bis 8-polig ¹ | > 1,2 N |
| Ziehkraft/Kontakt 12-bis 14-polig ² | > 0,9 N |
| Kontaktierung mit Schutzart ³ | Steckern 031..., 033..., 0365 IP 68 |

Weiteres siehe Tabelle
4. **Elektrische Daten**

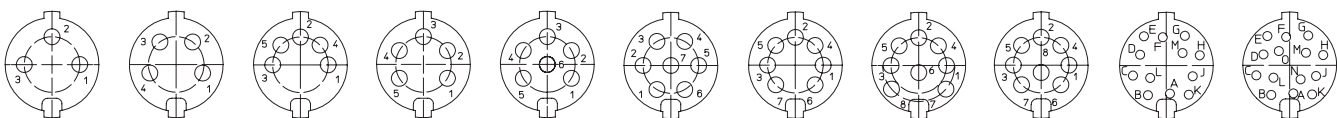
| | |
|----------------------|--------|
| Durchgangswiderstand | ≤ 5 mΩ |
|----------------------|--------|

Weiteres siehe Tabelle

¹ gemessen mit einem polierten Stahlstift, Nennmaß 1,5 mm
² gemessen mit einem polierten Stahlstift, Nennmaß 1,0 mm
³ nach DIN EN 60529, nur in verschraubtem Zustand mit einem dazugehörigen Gegenstück, IP-X8-Anforderungen in Absprache zwischen Anwender und Hersteller
⁴ nach VDE 0110/IEC 60664



Polbilder, von der Lötseite gesehen
 Pin configurations, solder side view
 Schémas de raccordement, vus du côté à souder



0321 03 0321 04 0321 05 0321 05-1 0321 06 0321 07 0321 07-1 0321 08 0321 08-1 0321 12 0321 14

| 0321 | |
|---|---|
| Socket acc. to IEC 60130-9, IP 68, with threaded joint and solder terminals | |
| 1. Temperature range | -40 °C/+85 °C |
| 2. Materials | |
| Insulating body | PA GF |
| Contact bush 3 to 8 poles | CuZn, silvered and flash gilded |
| Contact bush 12 to 14 poles | CuZn, pre-nickel and gilded |
| Housing | CuZn, nickel |
| Knurled nut | CuZn, nickel |
| Gasket | NBR |
| 3. Mechanical data | |
| Insertion force/contact 3–8 poles ¹ | < 5,0 N |
| Insertion force/contact 12–14 poles ² | < 5,0 N |
| Withdrawal force/contact 3–8 poles ¹ | > 1,2 N |
| Withdrawal force/contact 12–14 poles ² | > 0,9 N |
| Mating with | plugs 031..., 033..., 0365 |
| Protection ³ | IP 68 |
| For further information see table | |
| 4. Electrical data | |
| Contact resistance | ≤ 5 mΩ |
| For further information see table | |
| ¹ | measured with a polished steel pin, nominal thickness 1.5 mm |
| ² | measured with a polished steel pin, nominal thickness 1.0 mm |
| ³ | according to DIN EN 60529, only in locked position with a proper counter part, IP X8 requirements under agreement between user and manufacturer |
| ⁴ | according to VDE 0110/IEC 60664 |

| 0321 | |
|---|---|
| Connecteur femelle suivant CEI 60130-9, IP 68, avec verrouillage à vis et connexion par soudure | |
| 1. Température d'utilisation | -40 °C/+85 °C |
| 2. Matériaux | |
| Corps isolant | PA GF |
| Prise de contact 3 à 8 pôles | CuZn, argenté et doré flash |
| Prise de contact 12 à 14 pôles | CuZn, sous-nickelé et doré |
| Boîtier | CuZn, nickelé |
| Écrou moleté | CuZn, nickelé |
| Joint d'étanchéité | NBR |
| 3. Caractéristiques mécaniques | |
| Force d'insertion/contact 3–8 pôles ¹ | < 5,0 N |
| Force d'insertion/cont. 12–14 pôles ² | < 5,0 N |
| Force de séparation/cont. 3–8 pôles ¹ | > 1,2 N |
| Force de séparation/cont. 12–14 pôles ² | > 0,9 N |
| Raccordement avec | connecteurs mâles 031..., 033..., 0365 |
| Protection ³ | IP 68 |
| Pour plus de détails, voir tableau | |
| 4. Caractéristiques électriques | |
| Résistance de contact | ≤ 5 mΩ |
| Pour plus de détails, voir tableau | |
| ¹ | mesurée avec une tige d'acier poli, épaisseur nominale 1,5 mm |
| ² | mesurée avec une tige d'acier poli, épaisseur nominale 1,0 mm |
| ³ | suyvant DIN EN 60529, uniquement à l'état verrouillé avec un propre pendant, exigences IP X8 après entente entre utilisateur et fabricant |
| ⁴ | suyvant VDE 0110/CEI 60664 |

| Bestellbezeichnung Designation Désignation | Polzahl Pôles Pôles | Verpackungseinheit (VE) Package unit (PU) Unité d'emballage (UE) | Anschlussquerschnitt Wire section Section de racc. de fil | Kabeldurchmesser Cable diameter Diamètre de cable | Bemessungsstrom Rated current Courant assigné | Bemessungsspannung ² Rated voltage ² Tension assignée ² | Prüfspannung Test voltage Tension d'essai | Isolationswiderstand Insulation resistance Résistance d'isolement | Kontaktkapazität Contact capacitance Capacité de contact |
|--|---------------------------|--|---|---|---|--|---|---|--|
| | | | mm ² | mm | A | V AC | kV AC eff. | Ω | pF |
| 0321 03 | 3 | 50 | 0,75 | 4–8 | 5 | 250 | 2 | 10¹³ | ~ 2 |
| 0321 04 | 4 | 50 | 0,75 | 4–8 | 5 | 250 | 2 | 10¹³ | ~ 2 |
| 0321 05 | 5 | 50 | 0,75 | 4–8 | 5 | 60 | 1 | 10¹² | ~ 3 |
| 0321 05-1 | 5 | 50 | 0,75 | 4–8 | 5 | 250 | 2 | 10¹³ | ~ 2 |
| 0321 06 | 6 | 50 | 0,75 | 4–8 | 5 | 250 | 2 | 10¹³ | ~ 2 |
| 0321 07 | 7 | 50 | 0,75 | 4–8 | 5 | 250 | 2 | 10¹³ | ~ 2 |
| 0321 07-1 | 7 | 50 | 0,75 | 4–8 | 5 | 60 | 1 | 10¹² | ~ 3 |
| 0321 08 | 8 | 50 | 0,75 | 4–8 | 5 | 60 | 1 | 10¹² | ~ 3 |
| 0321 08-1 | 8 | 50 | 0,75 | 4–8 | 5 | 60 | 1 | 10¹² | ~ 3 |
| 0321 12 | 12 | 50 | 0,25 | 4–8 | 3 | 60 | 1 | 10¹² | ~ 3 |
| 0321 14 | 14 | 50 | 0,25 | 4–8 | 3 | 60 | 1 | 10¹² | ~ 3 |

Verpackung: Einzelteilsätze in Kunststoffbeuteln, im Karton
 Packaging: sets of individual parts in plastic bags, in a cardboard box
 Emballage: kits de pièces détachées dans sachets en plastique, dans un carton