


02

2420 ... T18CB100

Einbausteckverbinder Quicklock

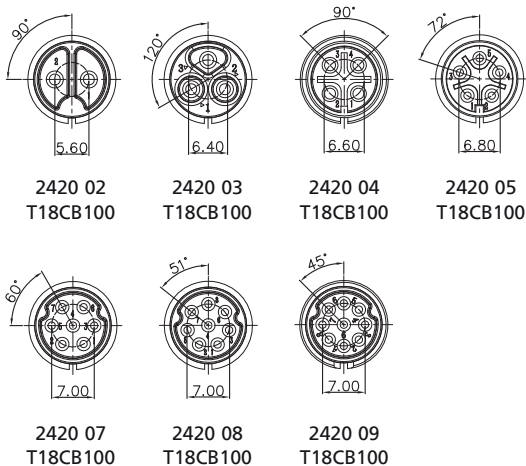
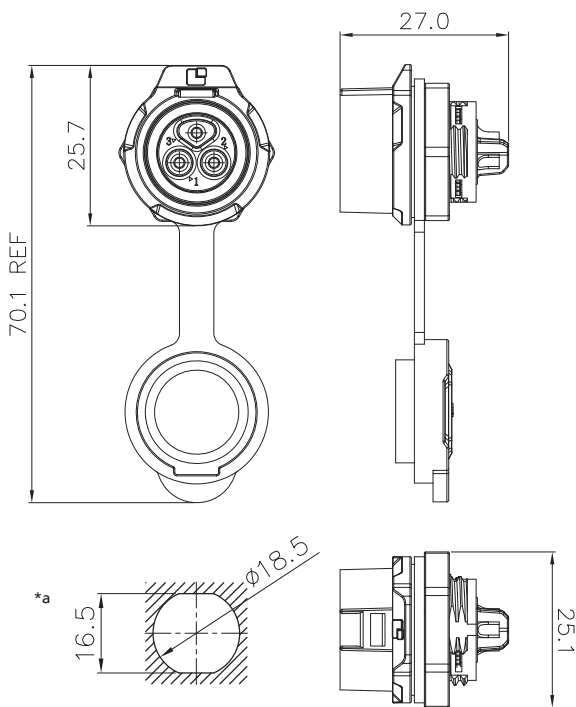


Quicklock-Einbaukupplung, IP67, Größe 16, gerade Ausführung, mit Kunststoffgehäuse, Lötanschlüssen und Schutzkappe (IP65)

Approbationen: 

02

2420 ... T18CB100



*a Einbauöffnung

Umgebungsbedingungen

Temperaturbereich -40 °C/+80 °C

Werkstoffe

Kontaktträger PBT, V-0 nach UL94
 Kontaktbuchse CuSn, vergoldet
 Gehäuse PBT, V-0 nach UL94¹
 Kappe SI
 Sechskantmutter PBT, V-0 nach UL94

¹ geeignet für Außenanwendungen (F1 nach UL 746C)

Mechanische Daten

Steckzyklen 1700
 Steckkraft ≤ 90 N
 Ziehkraft ≤ 40 N
 Schutzart IP67 (Schutzkappe IP65)¹

¹ nur in verriegeltem Zustand mit einem dazugehörigen Gegenstück

Anschließbare Leiter Lötanschluss

Querschnitt 1,0–1,5 mm²/AWG 18–16 (2- bis 4-polig)
 0,34–0,75 mm²/AWG 22–20 (5- bis 9-polig)

Elektrische Daten (bei T_v 20 °C)

Durchgangswiderstand ≤ 2,5 mΩ (2- bis 4-polig)
 ≤ 5,0 mΩ (5- bis 9-polig)
 Bemessungsstrom 10 A (2- bis 4-polig)
 5 A (5- bis 9-polig)
 Bemessungsspannung 400 V (2- bis 4-polig)
 250 V (5- bis 9-polig)
 Bemessungsstoßspannung 2500 V AC (2- bis 4-polig)
 1500 V AC (5- bis 9-polig)
 Kriechstrecke ≥ 2 mm
 Luftstrecke ≥ 2 mm
 Isolationswiderstand > 500 MΩ

Zugehörige Produkte

Gegenstücke
 ↗ 2450 ... T09CB T

02

2420 ... T18CB100

Bestellbezeichnung	Polzahl	VE (Stück)	MDQ (Stück)
2420 02 T18CB100	2	10	50
2420 03 T18CB100	3	10	50
2420 04 T18CB100	4	10	50
2420 05 T18CB100	5	10	50
2420 07 T18CB100	7	10	50
2420 08 T18CB100	8	10	50
2420 09 T18CB100	9	10	50

Verpackung:

einzel in Kunststoffbeuteln, im Karton