



Leistungsschütz, AC-3 9 A, 4 kW / 400 V 2 S + 2 Ö DC 220 V 4-polig
Baugröße S00 Federzuganschluss

Produkt-Markename	SIRIUS
Produkt-Bezeichnung	Schütz
Produkttyp-Bezeichnung	3RT25
Allgemeine technische Daten	
Baugröße des Schützes	S00
Produkterweiterung	
<ul style="list-style-type: none"> Funktionsmodul für Kommunikation Hilfsschalter 	Nein Ja
Isolationsspannung	
<ul style="list-style-type: none"> des Hauptstromkreises bei Verschmutzungsgrad 3 Bemessungswert des Hilfsstromkreises bei Verschmutzungsgrad 3 Bemessungswert 	690 V 690 V
Stoßspannungsfestigkeit	
<ul style="list-style-type: none"> des Hauptstromkreises Bemessungswert des Hilfsstromkreises Bemessungswert 	6 kV 6 kV
maximal zulässige Spannung für sichere Trennung zwischen Spule und Hauptkontakten gemäß EN 60947-1	400 V
Schockfestigkeit bei Rechteckstoß	
<ul style="list-style-type: none"> bei DC 	6,7g / 5 ms, 4,2g / 10 ms
Schockfestigkeit bei Sinusstoß	
<ul style="list-style-type: none"> bei DC 	10,5g / 5 ms, 6,6g / 10 ms
mechanische Lebensdauer (Schaltspiele)	
<ul style="list-style-type: none"> des Schützes typisch des Schützes mit aufgesetztem elektronikgerechtem Hilfsschalterblock typisch des Schützes mit aufgesetztem Hilfsschalterblock typisch 	30 000 000 5 000 000 10 000 000
Referenzkennzeichen gemäß IEC 81346-2:2009	Q
RoHS-Richtlinie (Datum)	01.10.2009 00:00:00
Umgebungsbedingungen	
Aufstellungshöhe bei Höhe über NN maximal	2 000 m
Umgebungstemperatur	
<ul style="list-style-type: none"> während Betrieb während Lagerung 	-25 ... +60 °C -55 ... +80 °C
Hauptstromkreis	
Polzahl für Hauptstromkreis	4
Anzahl der Schließer für Hauptkontakte	2
Anzahl der Öffner für Hauptkontakte	2

Betriebsstrom	
<ul style="list-style-type: none"> • bei AC-1 bis 690 V <ul style="list-style-type: none"> — bei Umgebungstemperatur 40 °C Bemessungswert — bei Umgebungstemperatur 60 °C Bemessungswert • bei AC-2 bei AC-3 bei 400 V <ul style="list-style-type: none"> — je Schließer Bemessungswert — je Öffner Bemessungswert 	<p>18 A</p> <p>16 A</p> <p>9 A</p> <p>9 A</p>
Mindestquerschnitt im Hauptstromkreis bei maximalem AC-1 Bemessungswert	2,5 mm ²
Betriebsstrom	
<ul style="list-style-type: none"> • bei 1 Strombahn bei DC-1 <ul style="list-style-type: none"> — bei 24 V Bemessungswert — bei 110 V Bemessungswert — bei 220 V Bemessungswert — bei 440 V Bemessungswert • bei 2 Strombahnen in Reihe bei DC-1 <ul style="list-style-type: none"> — bei 24 V Bemessungswert — bei 110 V Bemessungswert — bei 220 V Bemessungswert — bei 440 V Bemessungswert 	<p>20 A</p> <p>2,1 A</p> <p>0,8 A</p> <p>0,6 A</p> <p>20 A</p> <p>12 A</p> <p>1,6 A</p> <p>0,8 A</p>
Betriebsstrom	
<ul style="list-style-type: none"> • bei 1 Strombahn bei DC-3 bei DC-5 <ul style="list-style-type: none"> — bei 24 V je Öffner Bemessungswert — bei 24 V je Schließer Bemessungswert — bei 110 V je Öffner Bemessungswert — bei 110 V je Schließer Bemessungswert — bei 220 V je Öffner Bemessungswert — bei 220 V je Schließer Bemessungswert • bei 2 Strombahnen in Reihe bei DC-3 bei DC-5 <ul style="list-style-type: none"> — bei 24 V je Öffner Bemessungswert — bei 24 V je Schließer Bemessungswert — bei 110 V je Öffner Bemessungswert — bei 110 V je Schließer Bemessungswert 	<p>16 A</p> <p>16 A</p> <p>0,075 A</p> <p>0,15 A</p> <p>0,375 A</p> <p>0,75 A</p> <p>16 A</p> <p>16 A</p> <p>0,175 A</p> <p>0,35 A</p>
Betriebsleistung bei AC-2 bei AC-3	
<ul style="list-style-type: none"> • bei 230 V je Öffner Bemessungswert • bei 230 V je Schließer Bemessungswert • bei 400 V je Öffner Bemessungswert • bei 400 V je Schließer Bemessungswert 	<p>2,2 kW</p> <p>2,2 kW</p> <p>4 kW</p> <p>4 kW</p>
Kurzzeitstromfestigkeit bei kaltem Betriebszustand bis 40 °C	
<ul style="list-style-type: none"> • befristet auf 1 s stromlos schaltend maximal • befristet auf 5 s stromlos schaltend maximal • befristet auf 10 s stromlos schaltend maximal • befristet auf 30 s stromlos schaltend maximal • befristet auf 60 s stromlos schaltend maximal 	<p>110 A; Mindestquerschnitt entsprechend AC-1 Bemessungswert verwenden</p> <p>110 A; Mindestquerschnitt entsprechend AC-1 Bemessungswert verwenden</p> <p>86 A; Mindestquerschnitt entsprechend AC-1 Bemessungswert verwenden</p> <p>66 A; Mindestquerschnitt entsprechend AC-1 Bemessungswert verwenden</p> <p>54 A; Mindestquerschnitt entsprechend AC-1 Bemessungswert verwenden</p>
Verlustleistung [W] bei AC-3 bei 400 V bei Bemessungswert Betriebsstrom je Leiter	0,7 W
Leerschalthäufigkeit	
<ul style="list-style-type: none"> • bei AC • bei DC 	<p>10 000 1/h</p> <p>10 000 1/h</p>
Schalhäufigkeit bei AC-1 maximal	1 000 1/h
Steuerstromkreis/ Ansteuerung	
Spannungsart der Steuerspeisespannung	DC
Steuerspeisespannung bei DC	

• Bemessungswert	220 V
Arbeitsbereichsfaktor Steuerspeisespannung	
Bemessungswert der Magnetspule bei DC	
• Anfangswert	0,8
• Endwert	1,1
Anzugsleistung der Magnetspule bei DC	4 W
Halteleistung der Magnetspule bei DC	4 W
Schließverzögerung	
• bei DC	30 ... 100 ms
Öffnungsverzögerung	
• bei DC	7 ... 13 ms
Lichtbogendauer	10 ... 15 ms
Reststrom der Elektronik bei Ansteuerung mit Signal <0>	
• bei DC bei 24 V maximal zulässig	0,01 A
Hilfsstromkreis	
Anzahl der Öffner für Hilfskontakte unverzögert schaltend	0
Anzahl der Schließer für Hilfskontakte unverzögert schaltend	0
Betriebsstrom bei AC-12 maximal	10 A
Betriebsstrom bei AC-15	
• bei 230 V Bemessungswert	10 A
• bei 400 V Bemessungswert	3 A
Betriebsstrom bei DC-12	
• bei 48 V Bemessungswert	6 A
• bei 60 V Bemessungswert	6 A
• bei 110 V Bemessungswert	3 A
• bei 125 V Bemessungswert	2 A
• bei 220 V Bemessungswert	1 A
• bei 600 V Bemessungswert	0,15 A
Betriebsstrom bei DC-13	
• bei 24 V Bemessungswert	10 A
• bei 48 V Bemessungswert	2 A
• bei 60 V Bemessungswert	2 A
• bei 110 V Bemessungswert	1 A
• bei 220 V Bemessungswert	0,3 A
• bei 600 V Bemessungswert	0,1 A
Kontaktzuverlässigkeit der Hilfskontakte	Eine Fehlschaltung pro 100 Mio. (17 V, 1 mA)
UL/CSA Bemessungsdaten	
abgegebene mechanische Leistung [hp] für 1-phasigen Drehstrommotor bei 230 V Bemessungswert	1 hp
Kontaktbelastbarkeit der Hilfskontakte gemäß UL	A600 / Q600
Kurzschluss-Schutz	
Ausführung des Sicherungseinsatzes	
• für Kurzschlusschutz des Hauptstromkreises	
— bei Zuordnungsart 1 erforderlich	gG: 35 A (690 V, 100 kA)
— bei Zuordnungsart 2 erforderlich	gG: 20A (690V, 100kA)
• für Kurzschlusschutz des Hilfsschalters erforderlich	Sicherung gG: 10 A
Einbau/ Befestigung/ Abmessungen	
Einbaulage	bei senkrechter Montageebene +/-180° drehbar, bei senkrechter Montageebene +/- 22,5° nach vorne und hinten kippbar
Befestigungsart	Schraub- und Schnappbefestigung auf Hutschiene 35 mm nach DIN EN 50022
• Reiheneinbau	Ja
Höhe	70 mm
Breite	45 mm
Tiefe	73 mm
einzuhaltender Abstand	
• bei Reihenmontage	

— vorwärts	0 mm
— rückwärts	0 mm
— aufwärts	0 mm
— abwärts	0 mm
— seitwärts	0 mm
• zu geerdeten Teilen	
— vorwärts	0 mm
— rückwärts	0 mm
— aufwärts	0 mm
— seitwärts	6 mm
— abwärts	0 mm
• zu spannungsführenden Teilen	
— vorwärts	0 mm
— rückwärts	0 mm
— aufwärts	0 mm
— abwärts	0 mm
— seitwärts	6 mm

Anschlüsse/ Klemmen

Ausführung des elektrischen Anschlusses	
• für Hauptstromkreis	Federzuganschluss
• für Hilfs- und Steuerstromkreis	Federzuganschluss
Art der anschließbaren Leiterquerschnitte	
• für Hauptkontakte	
— eindrätig	2x (0,5 ... 4 mm ²)
— eindrätig oder mehrdrätig	2x (0,5 ... 4 mm ²)
— feindrätig mit Aderendbearbeitung	2x (0,5 ... 2,5 mm ²)
— feindrätig ohne Aderendbearbeitung	2x (0,5 ... 2,5 mm ²)
• bei AWG-Leitungen für Hauptkontakte	2x (20 ... 12)
Art der anschließbaren Leiterquerschnitte	
• für Hilfskontakte	
— eindrätig	2x (0,5 ... 4 mm ²)
— eindrätig oder mehrdrätig	2x (0,5 ... 4 mm ²)
— feindrätig mit Aderendbearbeitung	2x (0,5 ... 2,5 mm ²)
— feindrätig ohne Aderendbearbeitung	2x (0,5 ... 2,5 mm ²)
• bei AWG-Leitungen für Hilfskontakte	2x (20 ... 12)
AWG-Nummer als kodierter anschließbarer Leiterquerschnitt für Hauptkontakte	20 ... 12

Sicherheitsrelevante Kenngrößen

Produktfunktion Spiegelkontakt gemäß IEC 60947-4-1	Ja; mit 3RH29
Produktfunktion Zwangsführung gemäß IEC 60947-5-1	Nein
T1-Wert für Proof-Test Intervall oder Gebrauchsdauer gemäß IEC 61508	20 y
Schutzart IP frontseitig gemäß IEC 60529	IP20
Berührungsschutz frontseitig gemäß IEC 60529	fingersicher bei senkrechter Berührung von vorne

Approbationen/ Zertifikate

allgemeine Produktzulassung	EMV (Elektromagnetische Verträglichkeit)	Konformitätserklärung
-----------------------------	--	-----------------------



Konformitätserklärung	Prüfbescheinigungen	Marine / Schiffbau
-----------------------	---------------------	--------------------

[Sonstige](#)

[spezielle Prüfbescheinigungen](#)

[Typprüfbescheinigung/Werkszeugnis](#)



Marine / Schiffbau



Sonstige

[Bestätigungen](#)

Weitere Informationen

Information- and Downloadcenter (Kataloge, Broschüren,...)

<https://www.siemens.de/ic10>

Industry Mall (Online-Bestellsystem)

<https://mall.industry.siemens.com/mall/de/de/Catalog/product?mlfb=3RT2516-2BM40>

CAX-Online-Generator

<http://support.automation.siemens.com/WW/CAXorder/default.aspx?lang=de&mlfb=3RT2516-2BM40>

Service&Support (Handbücher, Betriebsanleitungen, Zertifikate, Kennlinien, FAQs,...)

<https://support.industry.siemens.com/cs/ww/de/ps/3RT2516-2BM40>

Bilddatenbank (Produktfotos, 2D-Maßzeichnungen, 3D-Modelle, Geräteschaltpläne, EPLAN Makros, ...)

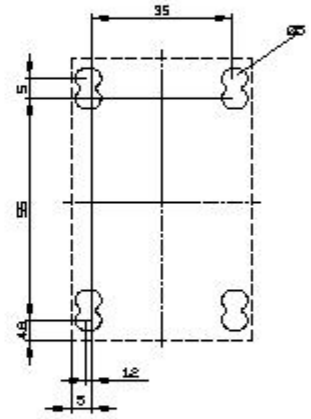
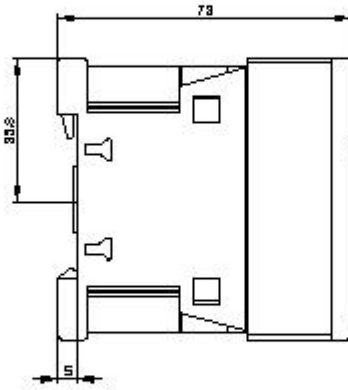
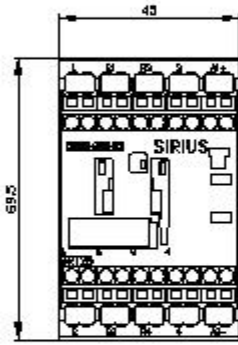
http://www.automation.siemens.com/bilddb/cax_de.aspx?mlfb=3RT2516-2BM40&lang=de

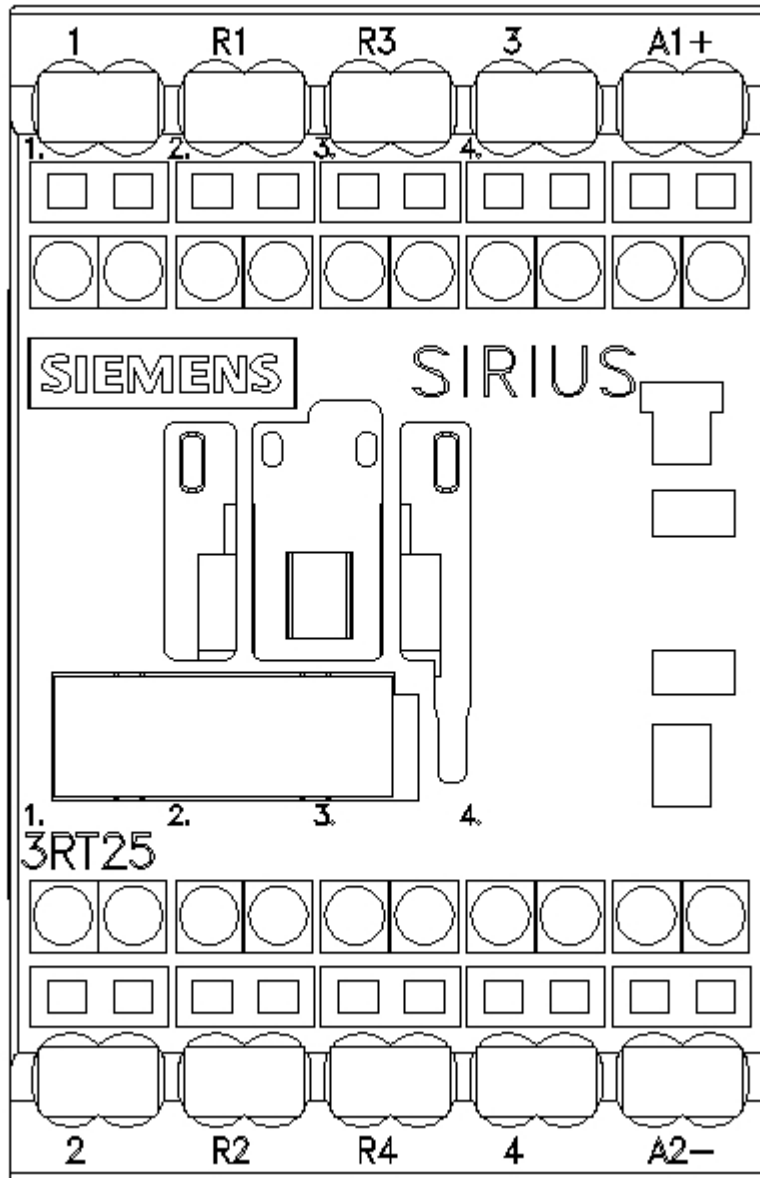
Kennlinien: Auslöseverhalten, I²t, Durchlassstrom

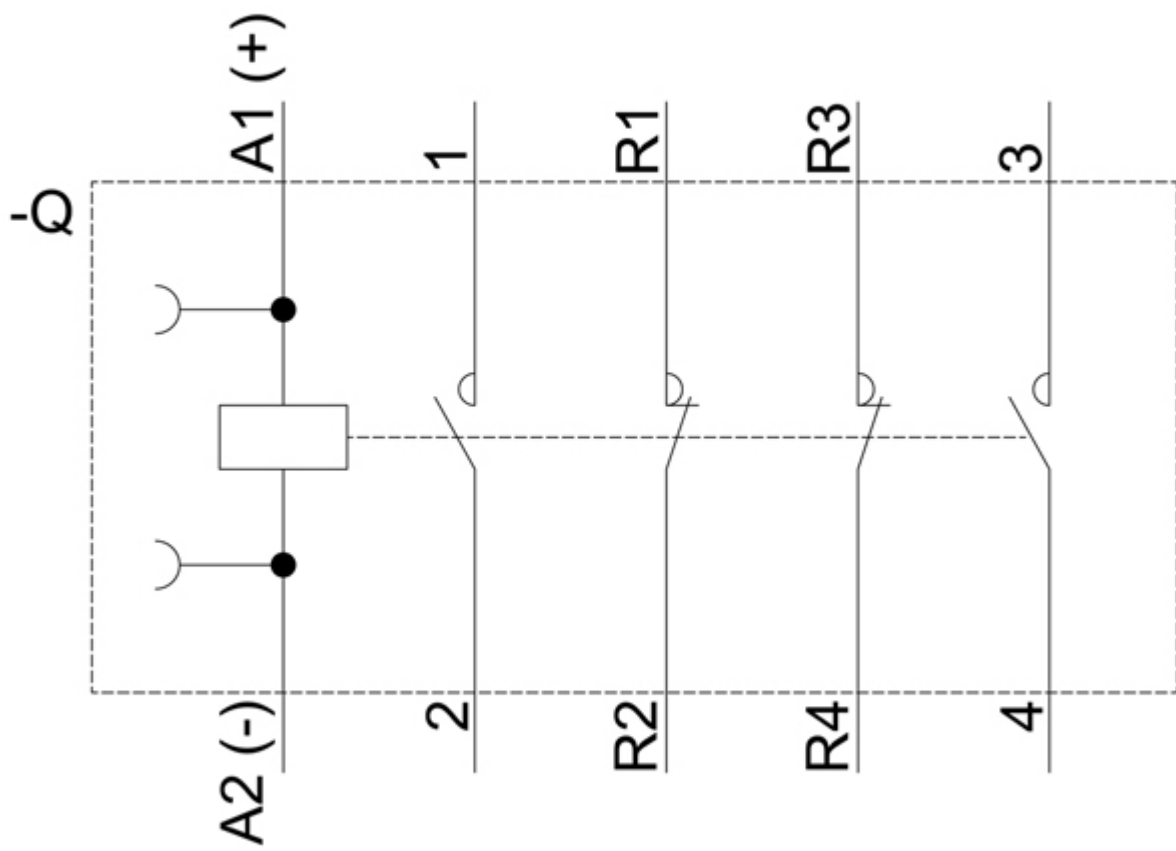
<https://support.industry.siemens.com/cs/ww/de/ps/3RT2516-2BM40/char>

Weitere Kennlinien (z. B. Elektrische Lebensdauer, Schalthäufigkeit)

<http://www.automation.siemens.com/bilddb/index.aspx?view=Search&mlfb=3RT2516-2BM40&objecttype=14&gridview=view1>







letzte Änderung:

15.12.2020 