

Stiftsammelschiene berührungssicher, 16mm² 1-phasig+HS, 214mm lang schneidbar, mit Endkappen



Abbildung ähnlich

| Ausführung | |
|--|---------------------------------|
| Produkt-Markename | SETRON |
| Produkt-Bezeichnung | Stiftsammelschiene |
| Ausführung des Produkts | 16mm ² 1PH+HS L214mm |
| Allgemeine technische Daten | |
| Phasenzahl | 1 |
| Querschnitt | 16 mm ² |
| Strom | |
| Dauerstrom / Bemessungswert | 80 A |
| Produktdetails | |
| Produkteigenschaft / elektrisch isoliert | Ja |
| Anschlüsse | |
| Ausführung des elektrischen Anschlusses | Stift |
| Mechanischer Aufbau | |
| Breite | 15,5 mm |

| | |
|--------------|---------|
| Länge | 214 mm |
| Nettogewicht | 40,28 g |

Approbationen Zertifikate

allgemeine Produktzulassung

Konformitätserklärung

[Sonstige](#)



EG-Konf.

Weitere Informationen

Information- and Downloadcenter (Kataloge, Broschüren,...)

<http://www.siemens.de/lowvoltage/kataloge>

Industry Mall (Online-Bestellsystem)

<https://mall.industry.siemens.com/mall/de/de/Catalog/product?mlfb=5ST3702>

Service&Support (Handbücher, Betriebsanleitungen, Zertifikate, Kennlinien, FAQs,...)

<https://support.industry.siemens.com/cs/ww/de/ps/5ST3702>

Bilddatenbank (Produktfotos, 2D-Maßzeichnungen, 3D-Modelle, Geräteschaltpläne, ...)

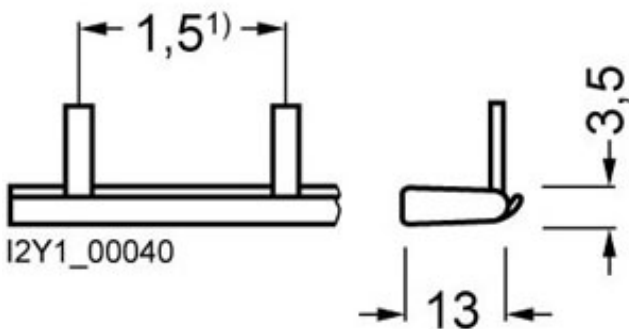
http://www.automation.siemens.com/bilddb/cax_de.aspx?mlfb=5ST3702

CAX-Online-Generator

<http://www.siemens.com/cax>

Ausschreibungstexte (Leistungsverzeichnisse)

<http://www.siemens.de/ausschreibungstexte>



1) Stiftabstände in TE (Teilungseinheiten, 1 TE = 18 mm).

